

NAPOLEON



FOYERS À ÉVACUATION DIRECTE  
[napoleonfoyers.com](http://napoleonfoyers.com)



# Que vous écoutiez votre tête ou votre coeur, votre choix s'arrêtera sur un appareil Napoléon.

## Foyers

STARfire <sup>®</sup> 40 - HDX40-1 .....	4 - 5
STARfire <sup>®</sup> 52 - HDX52.....	6 - 7
Vector <sup>®</sup> 45 - LHD45 .....	8 - 9
Vector <sup>®</sup> 62 - LHD62 .....	10 - 11
Haute définition 35, 40 et 46 - HD35, HD40, HD46.....	12 - 13
Haute définition 81 - HD81 .....	14 - 15
Flambeau <sup>®</sup> - GT8.....	16 - 17
Vittoria <sup>®</sup> - GD19.....	18 - 19
Park Avenue <sup>®</sup> - GD82T-PAE.....	20 - 21
Tureen <sup>®</sup> - GD82T-TE .....	22 - 23
Plazmafire <sup>®</sup> 31 - WHD31 .....	24 - 25
Crystallo <sup>®</sup> - BGD36CFG .....	26 - 27
Caractéristiques exceptionnelles de Napoléon.....	28 - 29
Spécifications et schémas.....	30 - 35

\* Pour la gamme de foyers Ascent<sup>®</sup> (B30, B35, B42 et BHD4), veuillez consulter la brochure Ascent<sup>®</sup> : ADBR999.



Foyer STARfire<sup>®</sup>40 illustré avec une porte de luxe en acier martelé et des panneaux décoratifs simili-briques Newport<sup>®</sup>. Pour plus d'information, consulter la page 4.



## Pourquoi choisir Napoléon?

**Pour vous simplifier la vie...** Les foyers Napoléon sont conçus pour vous offrir le confort absolu et le contrôle au simple toucher d'une commande. Lorsque vous installez un foyer au gaz à évacuation directe de Napoléon, vous avez l'assurance que vous pourrez profiter d'une ambiance instantanée et d'une performance fiable pendant de nombreuses années.

**Un investissement sur lequel vous pouvez compter...** Votre nouveau foyer Napoléon ajoute de la valeur à votre domicile tout en vous offrant un confort sans compromis. Après les rénovations de la cuisine et de la salle de bain, l'ajout d'un foyer constitue le meilleur investissement que vous pouvez faire pour votre domicile.

**Créez votre propre style...** Créez un environnement qui reflète bien votre style, dans lequel vous vous sentez bien et où vous pouvez relaxer. Choisissez parmi des centaines d'options design afin de créer le style particulier que vous recherchez.

**Les rendements les plus élevés, le maximum de confort...** Plusieurs années de recherche, de développement et de tests ont permis à Napoléon d'améliorer la performance optimale de plusieurs de ses produits, acquérant ainsi l'une des meilleures cotes d'efficacité énergétique sur le marché des appareils de chauffage. Napoléon surpasse constamment les normes de l'industrie non seulement en apparence, mais aussi en efficacité et en performance. Voir les avantages du chauffage par zone à la page 28.

**Des feux magnifiques et les meilleures flammes de l'industrie...** Grâce à une technologie de brûleur d'avant-garde et une conception innovatrice, les flammes et les ensembles exclusifs de bûches PHAZER® de Napoléon sont si réalistes qu'il est difficile de les distinguer d'un véritable feu de bois.

**Pas de courant? Pas de problème! ...** Nous nous sentons tous vulnérables lors d'une panne de courant. Vous pouvez maintenant laisser passer la tempête tout en continuant de bénéficier du confort chaleureux de votre demeure! Les foyers Napoléon n'ont pas besoin de courant électrique pour s'allumer ou fonctionner. Un système millivolt ou à allumage électronique intégré avec piles de secours assure leur fiabilité même durant les pannes de courant.

**Un réseau de détaillants autorisés...** Avec plus de 3000 détaillants autorisés en Amérique du Nord, Napoléon travaille en étroite collaboration avec son réseau de détaillants dévoués afin de leur fournir une formation et un soutien technique professionnels et continus.

**Une garantie fiable et exceptionnelle...** Chaque foyer Napoléon est conçu et fabriqué selon des normes de qualité rigoureuses. Les foyers sont couverts par la Garantie à Vie Limitée de Napoléon, afin que vous puissiez obtenir la solide performance que vous méritez. Napoléon est enregistré sous le système de certification de la qualité ISO 9001-2008 mondialement reconnu.



Nous sommes fiers d'être reconnus comme l'une des sociétés les mieux gérées au Canada et de vous offrir des produits de confort au foyer de qualité depuis plus de 38 ans.



# STARfire<sup>MD</sup> 40

## Une conception inspirée

Doté de la technologie de pointe des foyers au gaz de Napoléon, le modèle STARfire<sup>MD</sup> 40 offre le summum en matière de performance et de conception. La façade pleine vision vous permet d'admirer une impressionnante chambre de combustion d'une largeur de 40 po agrémentée, à votre choix, du raffinement des bûches PHAZER<sup>®</sup> et des braises de charbon de bois ou encore d'un lit de roches de rivière. Le STARfire<sup>MD</sup> 40 comprend une télécommande à modulation (qui contrôle la chaleur, la soufflerie optionnelle et la lumière de veille exclusive), un allumeur électronique économique avec piles de secours et un contrôle intégré de chaleur et hauteur de flamme. Voilà un investissement qui convient parfaitement à votre mode de vie et à votre demeure.

### HDX40

Jusqu'à 40 000 BTU

Contrôle ajustable de chaleur et hauteur de flamme de 54 %

40 1/4 po L x 41 po H

Gaz naturel ou propane

Pour connaître les autres spécifications de cet appareil, consulter la page 30.



Contour à quatre côtés



Porte de luxe en acier martelé

## Options et accessoires



Ensembles décoratifs de braises de verre  
Cinq couleurs disponibles



Télécommande  
(incluse)



Lumière de veille exclusive





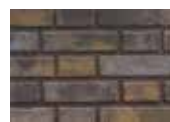
Foyer STARfire™ 40 illustré avec un contour à quatre côtés et des panneaux réflecteurs radiants en porcelaine MIRO-FLAMME™.



Panneaux décoratifs simili-briques en fini pierre de sable



Panneaux de briques mayas en fini pierre de sable



Panneaux décoratifs simili-briques Newport™



Panneaux réflecteurs radiants en porcelaine MIRO-FLAMME™



Écran de protection inclus



Plateau de roches de rivière avec garde-corps en fini chrome satiné  
Deux options de couleurs\*



# STARfire<sup>MD</sup> 52

## Une conception inspirée

Doté de la technologie de pointe des foyers au gaz de Napoléon, le STARfire<sup>MD</sup> 52 vous offre une grande possibilité de contrôle de la chaleur ainsi qu'un système de brûleur d'avant-garde produisant une flamme imposante et élancée qui éclaire l'intérieur du foyer d'une lueur chaleureuse. La porte coulissante est munie de glissières semblables à celles des tiroirs de cuisine, une conception en instance de brevet. Les bûches PHAZER<sup>®</sup> réalistes peintes à la main sont riches en détails et en couleurs. Le STARfire<sup>MD</sup> 52 de Napoléon est un foyer unique que vous serez fier de montrer à vos parents et vos amis! C'est l'appareil idéal pour les grandes pièces et les grandes salles familiales ou pour les personnes qui désirent intégrer un élément distinct à leur maison.

HDX52

Jusqu'à 55 000 BTU

Contrôle ajustable de chaleur et hauteur de flamme de 54 %

56 7/8 po L x 54 13/16 po H

Gaz naturel ou propane

Pour connaître les autres spécifications de cet appareil, consulter la page 30.

## Options et accessoires



Ensembles alternatifs et ensembles décoratifs de braises de verre  
Six couleurs disponibles



Télécommande  
(incluse)



Deux lumières de veille  
exclusives



Contour décoratif rectangulaire en fer forgé



Contour décoratif arqué en fer forgé



Façade décorative  
\* Peut être ajoutée aux contours ci-dessus



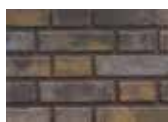
Foyer STARfire™ 52 illustré avec des panneaux simili-briques en fini LEDGESTONE blanc antique.



Panneaux simili-briques en fini LEDGESTONE blanc antique



Panneaux simili-briques en fini LEDGESTONE multicolore



Panneaux décoratifs simili-briques de luxe Newport®



Panneaux simili-briques victoriens



Panneaux réflecteurs radiants en porcelaine MIRO-FLAMME® noirs



Panneaux réflecteurs radiants en porcelaine MIRO-FLAMME® cappuccino



Panneaux réflecteurs radiants en porcelaine MIRO-FLAMME® platine



Écran de protection inclus



L'ensemble de brûleur avec plateau décoratif arqué comprend un lit de braises CRYSTALINE® topaze





# Vector<sup>MD</sup> 45

## Des feux raffinés

Le foyer au gaz linéaire contemporain Vector<sup>MD</sup> 45 de Napoléon vous présente un feu « pleine vision » élégant pouvant convenir à toute pièce de votre maison. Le Vector<sup>MD</sup> 45 comprend un allumeur électronique avec piles de secours et un lit de braises CRYSTALINE<sup>MD</sup> topaze exclusif à Napoléon qui ajoutera un chatoiement somptueux à votre décor. Pour un agencement encore plus spectaculaire, des roches de rivière, des braises de verre colorées, des ensembles de bûches de bois flotté ainsi que des éléments décoratifs optionnels sont disponibles pour remplacer ou agrémenter le lit de braises CRYSTALINE<sup>MD</sup> topaze.

LHD45

24 000 BTU

51 po L x 19 ½ po H

Gaz naturel ou propane

Pour connaître les autres spécifications de cet appareil, consulter la page 31.



Cadre linéaire - Gris



Contour de luxe à 4 côtés - Peint noir lustré



Contour de luxe à 4 côtés - Peint blanc lustré



Contour haut de gamme à 4 côtés - Acier inoxydable brossé



Contour de base à 4 côtés - Peint noir mat

## Options et accessoires



Ensembles alternatifs et ensembles décoratifs de braises de verre  
Six couleurs disponibles



Élément décoratif  
Serpentin métallique



Élément décoratif  
Bâtonnets plaqués de nickel



Ensemble décoratif de  
formes GÉO



Télécommandes F45 et F60  
Marche/arrêt ou à modulation







Foyer Vector® 45 illustré avec un cadre linéaire gris et un lit de braises CRYSTALINE® topaze.



Panneaux  
réflecteurs radiants  
en porcelaine  
MIRO-FLAMME™



Écran de protection  
inclus



Ensemble de bûches de  
bois flotté (comprend  
des bûches et six  
roches de rivière)



Ensembles de roches  
de rivière  
Deux options de couleurs\*



# Vector<sup>MD</sup> 62

S'intègre aisément dans votre décor

Un foyer au gaz dynamique à évacuation directe d'une largeur de 62 po qui convient tout autant à une application résidentielle que commerciale. Grâce à divers ensembles et accessoires décoratifs optionnels, le Vector<sup>MD</sup> 62 devient le point d'intérêt de n'importe quelle pièce de la maison. Le Vector<sup>MD</sup> 62 comprend un lit de braises CRYSTALINE<sup>MD</sup> topaze, une télécommande, des panneaux réflecteurs radiants en porcelaine MIRO-FLAMME<sup>MD</sup> et un allumeur électronique. C'est le foyer idéal pour les halls d'entrée, vestibules, couloirs, bars, bars-salons, salles de séjour et plus encore.

LHD62

Jusqu'à 50 000 BTU

Contrôle ajustable de chaleur et hauteur de

flamme de 50 %

70 po L x 22 po H

Gaz naturel ou propane

Pour connaître les autres spécifications de cet appareil, consulter la page 31.



Contour haut de gamme à 4 côtés - Acier inoxydable brossé

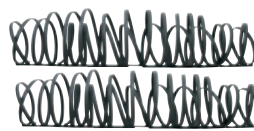


Contour de luxe à 4 côtés - Peint noir lustré

## Options et accessoires



Ensembles alternatifs et ensembles décoratifs de braises de verre  
Six couleurs disponibles



Élément décoratif  
Serpentin métallique



Télécommande  
(incluse)

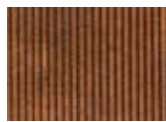




Foyer Vector™ 62 illustré avec un contour haut de gamme à 4 côtés en acier inoxydable brossé et un lit de braises CRYSTALLINE® topaze.



Panneaux réflecteurs radiants en porcelaine MIRO-FLAMME™



Panneaux simili-briques rainurés californiens



Écran de protection inclus



Ensemble de bûches de bois flotté



Ensemble de roches de rivière





# Haute définition 35, 40 et 46

Découvrez une nouvelle dimension de flamme et d'espace

Le cadre étroit des modèles haute définition 35, 40 et 46 optimise la surface vitrée pour que vous puissiez profiter pleinement des flammes et de l'ensemble de bûches réalistes PHAZER®. Des accessoires décoratifs contemporains ou traditionnels sont disponibles pour s'agencer à tout décor. Ces foyers sont munis d'un allumeur électronique économique avec piles de secours et d'un brûleur Napoléon à la fine pointe technologique. La conception à la fois simple et sophistiquée des foyers haute définition 35, 40 et 46 de Napoléon vous procure tout le confort nécessaire pour faire de votre demeure un environnement paisible. Ils sont parfaits dans n'importe quelle pièce de votre demeure.

## HD35

Jusqu'à 25 000 BTU

Contrôle ajustable de chaleur et hauteur de flamme de 43 %

35 ¼ po L x 33 ¾ po H

Gaz naturel ou propane

## HD40

Jusqu'à 27 000 BTU

Contrôle ajustable de chaleur et hauteur de flamme de 43 %

40 ¼ po L x 33 3/16 po H

Gaz naturel ou propane

## HD46

Jusqu'à 30 000 BTU

Contrôle ajustable de chaleur et hauteur de flamme de 43 %

46 ¼ po L x 33 ¾ po H

Gaz naturel ou propane

Pour connaître les autres spécifications de ces appareils, consulter la page 32.



Foyer haute définition 35 illustré avec des panneaux MIRO-FLAMME®.

## Options et accessoires



Ensembles décoratifs de braises de verre  
Cinq couleurs disponibles



Télécommandes F45 et F60  
Marche/arrêt ou à modulation



Bornes de chenet  
Fini peint noir



Ensemble décoratifs de formes GÉO



Foyer haute définition 40 illustré avec un lit de roches de rivière, des bornes de chenet peintes noires et des panneaux MIRO-FLAMME®.



Foyer haute définition 46 illustré avec des panneaux MIRO-FLAMME®.



Panneaux décoratifs  
simili-briques en fini  
pierre de sable



Panneaux  
réflecteurs radiants  
en porcelaine  
MIRO-FLAMME®



Écran de protection  
inclus



Plateau de roches de rivière  
avec garde-corps en fini  
chrome satiné  
Deux options de couleurs\*



# Haute définition 81

## Deux vues exceptionnelles

Le foyer haute définition 81 constitue le premier foyer binaire à offrir autant de choix de style pour la chambre de combustion. Il comprend une lumière de veille exclusive qui émet une lueur chaleureuse dans la pièce même lorsque le foyer est éteint, et un système de deux brûleurs à contrôle indépendant qui produit de magnifiques FLAMMES JAUNES DANSANTES\*. En plus de servir de point d'intérêt exceptionnel dans deux pièces, le foyer haute définition 81 propose, au choix, un ensemble de bûches traditionnelles PHAZER®, un lit de braises CRYSTALINE™ de style contemporain ou un lit de roches de rivière rougeoyantes. Un foyer, deux pièces, deux vues exceptionnelles!

HD81

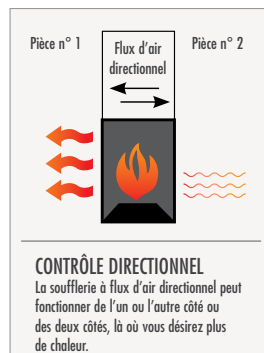
Jusqu'à 60 000 BTU

Contrôle ajustable de chaleur et hauteur de flamme de 72 %

40 3/8 po L x 34 1/4 po H

Gaz naturel ou propane

Pour connaître les autres spécifications de cet appareil, consulter la page 33.



Moulure noire



Façade en fini nickel brossé

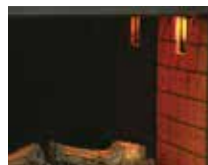


Façade en fini cuivre brossé

## Options et accessoires



Ensembles alternatifs et ensembles décoratifs de braises de verre  
Six couleurs disponibles



Lumière de veille exclusive



Bornes de chenet  
Fini peint noir



Télécommande  
(incluse)







Foyer haute définition 81 illustré avec des bûches, des panneaux simili-briques en fini pierre de sable et une moulure noire.



Foyer haute définition 81 illustré avec un lit de braises de verre, des panneaux MIRRO-FLAME™ et une façade en fini nickel brossé.



Panneaux décoratifs simili-briques en fini pierre de sable



Panneaux réflecteurs radiants en porcelaine MIRO-FLAMME™



Écran de protection inclus



Brûleur pour braises de verre comprenant un lit de braises CRYSTALLINE™ topaze



Brûleur avec roches de rivière



Brûleur avec bûches PHAZER™



# Flambeau<sup>MD</sup>

## Une simplicité moderne

Le Flambeau<sup>MD</sup> de Napoléon est un foyer au gaz ultramoderne à évacuation directe au style élancé, muni de panneaux réflecteurs en forme de prisme. La simplicité de la flamme unique et lumineuse brille avec art. Il constitue un élément décoratif parfait pour les chambres à coucher, salles de bain, cuisines, vestibules, couloirs, bureaux, bars, salons et salles d'attente. Grâce à l'adaptabilité de son installation, le Flambeau<sup>MD</sup> est idéal pour les nouvelles constructions et les projets de rénovation, en particulier là où l'espace est restreint.

GT8

6000 BTU

15 po L x 49 11/16 po H

Gaz naturel ou propane

Pour connaître les autres spécifications de cet appareil, consulter la page 33.

## Options et accessoires



Ensemble d'éclairage DEL  
Quatre lumières comprises



Cabinets réglables  
Deux options de couleurs



Allumage automatique  
par bouton-poussoir



Façade en fini peint noir métallique



Façade en fini acier inoxydable  
brossé



Flambeau® illustré avec une façade en fini peint noir métallique.



Panneaux réflecteurs  
radiants en porcelaine  
MIRO-FLAMME®  
(inclus)

Écran de protection  
inclus





# Vittoria<sup>MD</sup>

## Des lignes pures et un profil élancé

Grâce à ses lignes pures et son profil élancé, le foyer au gaz Vittoria<sup>®</sup> s'installe facilement dans les espaces plus restreints... il convient parfaitement aux entrées ou aux murs en coin. Avec le choix d'un ensemble de bûches et d'une façade traditionnelle ou d'un ensemble de roches de rivière et d'une façade contemporaine, le Vittoria<sup>®</sup> vous est offert en deux styles complètement différents. Le Vittoria<sup>®</sup> comprend une lumière de veille exclusive à Napoléon, un allumeur électronique avec piles de secours et une vitre en céramique radiant la chaleur. Que vous optiez pour un style traditionnel ou contemporain, le Vittoria<sup>®</sup> est le choix idéal pour les petits espaces de séjour.

GD19

Jusqu'à 11 500 BTU

Contrôle ajustable de chaleur et hauteur de flamme de 45 % (modèle au gaz naturel seulement)

21 po L x 34 ¼ po H

Gaz naturel ou propane

Pour connaître les autres spécifications de cet appareil, consulter la page 34.



Façade contemporaine  
Fini peint noir



Façade contemporaine  
Acier inoxydable brossé



Façade traditionnelle  
Fini peint noir métallique



Façade traditionnelle  
Fini étain martelé

## Options et accessoires



Panneaux ornementaux  
Fini peint noir métallique



Ensemble de brûleur avec  
roches de rivière



Lumière de veille exclusive



Télécommandes F45 et F60  
Marche/arrêt ou à modulation





Foyer Vittoria" illustré avec une façade contemporaine en acier inoxydable brossé, un lit de roches de rivière et des panneaux réflecteurs radiants en porcelaine MIRO-FLAMME".



Panneaux décoratifs  
brique/pierre en fini de  
pierre de sable

Panneaux réflecteurs  
radiants en porcelaine  
MIRO-FLAMME"

Écran de protection  
inclus



# Park Avenue<sup>MD</sup>

Un style européen

Ce magnifique foyer est doté d'un style unique et d'un brûleur d'avant-garde qui crée les flammes les plus réalistes de l'industrie. Le modèle Park Avenue<sup>MD</sup> de luxe est offert avec une lumière de veille exclusive, une soufflerie, une télécommande multifonction (contrôlant la flamme, la soufflerie et la lumière de veille) et le système de brûleur PHAZERAMIC<sup>MD</sup> à la fine pointe technologique. Les options décoratives exclusives font du Park Avenue<sup>MD</sup> un foyer idéal dans n'importe quelle pièce de votre demeure.

GD82T-PAE

Jusqu'à 26 000 BTU

Contrôle ajustable de chaleur et hauteur de flamme de 50 %

27 1/8 po L x 34 3/8 po H

Gaz naturel ou propane

Pour connaître les autres spécifications de cet appareil, consulter la page 34.

## Options et accessoires



Lumière de veille exclusive



Bornes de chenet  
Choix de deux styles\*



Télécommande  
(incluse)



Façade murale et base  
d'élevation en acier inoxydable  
brossé



Façade arquée  
Motif Héritage



Façade rectangulaire  
Fini peint noir





Foyer Park Avenue® illustré avec une façade arquée en fini peint noir et des panneaux simili-briques victoriens en fini pierre de sable.



Panneaux simili-briques victoriens en fini pierre de sable



Panneaux réflecteurs radiants en porcelaine MIRO-FLAMME®



Écran de protection inclus



# Tureen<sup>MD</sup>

## Style et élégance

Jumelant le style, le modernisme et l'élégance dans un foyer, le Tureen<sup>MD</sup> fut le premier appareil de la Collection Contemporaine de foyers au gaz à évacuation directe. Le Tureen<sup>MD</sup> de Napoléon présente un style tout à fait unique qui comprend un système de brûleur Medallion<sup>MD</sup> de gros calibre, une lumière de veille exclusive, des roches de rivière stylisées et une remarquable flamme allongée. Le bol en céramique contemporain, les accessoires décoratifs et le panneau réflecteur concave en fini chrome satiné contribuent à l'impressionnant design du Tureen<sup>MD</sup>. Peu importe l'endroit où il est installé, cet appareil constitue un élément décoratif extraordinaire et dynamique.

GD82T-TE

Jusqu'à 26 000 BTU

Contrôle ajustable de chaleur et hauteur de flamme de 50 %

42 3/4 po L x 66 po H

Gaz naturel ou propane

Pour connaître les autres spécifications de cet appareil, consulter la page 34.

## Options et accessoires



Télécommande  
(incluse)



Façade murale et base d'élévation  
en acier inoxydable brossé



Façade arquée  
Motif Héritage



Façade rectangulaire  
Fini peint noir





Foyer Tureen® illustré avec une façade murale et une base d'élévation en acier inoxydable brossé.



Panneau réflecteur concave en fini chrome satiné poli (inclus)



Écran de protection inclus





# Plazmafire<sup>MD</sup> 31

## Installation facile

Idéal pour les pièces modernes et contemporaines, le foyer Plazmafire<sup>®</sup> WHD31 de Napoléon est facile à installer en plus d'offrir toutes les commodités d'un foyer au gaz à évacuation directe. Les possibilités d'installation sont quasi illimitées... L'installation est presque aussi simple que de suspendre un tableau sur un mur. Avec une surface vitrée remarquable de 30 po x 15 po, un débit de 20 000 BTU, un lit de braises CRYSTALINE<sup>™</sup> topaze exclusif et des panneaux décoratifs en fini ardoise, le Plazmafire<sup>®</sup> de Napoléon est un excellent ajout à notre collection de foyers contemporains ainsi qu'à n'importe quelle pièce de votre demeure.

WHD31

20 000 BTU

Contour convexe : 48 3/8 po L x 29 1/2 po H

Contour rectangulaire : 43 5/16 po L x 28 po H

Gaz naturel ou propane

Pour connaître les autres spécifications de cet appareil, consulter la page 35.



Contour convexe en acier inoxydable brossé



Contour rectangulaire en acier inoxydable



Contour rectangulaire en fini peint noir

## Options et accessoires



Ensembles alternatifs et ensembles décoratifs de braises de verre  
Six couleurs disponibles



Ensemble d'éclairage DEL  
Deux lumières comprises



Télécommandes F45 et F60  
Marche/arrêt ou à modulation





Foyer Plazmafire® 31 illustré avec un contour convexe en acier inoxydable brossé.



Panneaux décoratifs en  
fini ardoise (inclus)



Écran de protection  
inclus



# Crystallo<sup>MD</sup>

## Clair comme le cristal

Ce foyer pleine vision avec lit de braises CRYSTALINE<sup>®</sup> exclusif fait partie de la collection contemporaine de foyers Napoléon. Le foyer Crystallo<sup>®</sup> est une source d'inspiration pour créer un environnement chaleureux qui met l'accent sur la chaleur, la beauté et le style. Le Crystallo<sup>®</sup> est offert de série avec des panneaux réflecteurs radiants en porcelaine MIRO-FLAMME<sup>®</sup> et une bande de lumières DEL multifonction. Ces dernières font défiler une multitude de teintes basées sur un spectre de couleur RVB, elles peuvent également être réglées sur la couleur qui s'agence le mieux à votre décor (incluant le blanc) et servir de lumière de veille. Voilà un foyer tout à fait unique qui se démarque par son élégance moderne!

BGD36CFG

Jusqu'à 17 000 BTU

Contrôle ajustable de chaleur et hauteur de flamme de 40 %

42 po L x 38 po H

Gaz naturel ou propane

TECHNOLOGIE  
**DEL**  
À FAIBLE CONSOMMATION



Contour convexe en fini étain scintillant

Pour connaître les autres spécifications de cet appareil, consulter la page 35.

## Options et accessoires



Ensembles décoratifs de braises de verre  
Cinq couleurs disponibles



Moulure inférieure en fini  
chrome satiné



Télécommandes F45 et F60  
Marche/arrêt ou à modulation





Foyer Crystallo™ illustré avec un contour convexe en fini étain scintillant et des lumières DEL réglées sur le bleu.



Panneaux réflecteurs radiants en porcelaine MIRO-FLAMME™ (inclus)



Écran de protection inclus



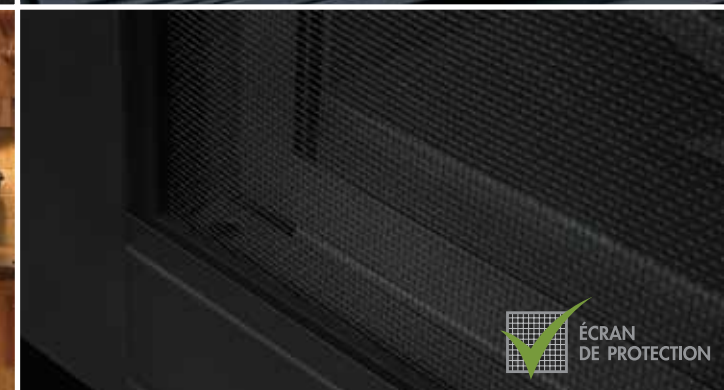
Bande de lumières DEL  
Les lumières DEL font défiler une sélection de couleurs basées sur un spectre de couleur RVB (échantillon des différentes couleurs, le lit de braises brillera d'une seule couleur)





# Caractéristiques exceptionnelles

de la technologie d'avant-garde de Napoléon



## Système de brûleur d'avant-garde

Le système de brûleur sophistiqué de Napoléon offre une technologie de flammes supérieure. Les orifices de brûleur disposés de façon stratégique créent les FLAMMES JAUNES DANSANTES les plus réalistes de l'industrie.

## Soupapes calibrées avec précision

Entourées d'une enveloppe protectrice en fonte d'aluminium, les soupapes précises offrent une fiabilité absolue et un système de contrôle du gaz SAFE GUARD™ sécuritaire à 100 %.

**CHAUFFAGE**  
↳ Par Zone!

## Économie minimum de 30 % sur votre facture de chauffage avec le chauffage par zone

Le chauffage par zone signifie que vous chauffez la pièce que vous utilisez le plus avec une source auxiliaire de chauffage, comme un foyer homologué Napoléon. Le chauffage par zone est la solution évidente pour les familles soucieuses de la hausse du prix des combustibles.

## Une conception exceptionnelle

La finesse des détails est perceptible dans chaque aspect des foyers Napoléon... chacun d'entre eux est fabriqué à la main avec fierté et excellence pour durer toute une vie.

## Écrans de protection

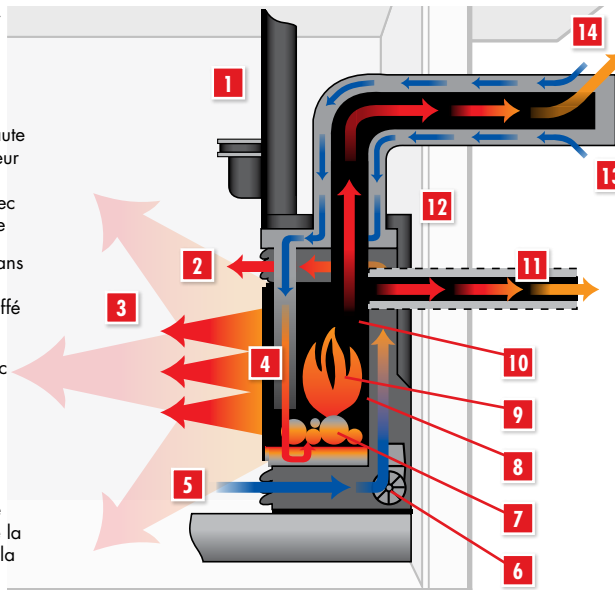
Napoléon, un chef de file en matière de conception et d'innovation a conçu des écrans de protection esthétiques pour tous ses appareils au gaz afin de vous procurer une sécurité et une tranquillité optimales.

# Caractéristiques exceptionnelles

## de la technologie de l'évacuation directe de Napoléon

### Système à évacuation directe

1. Dégagement zéro à l'ossature combustible\*
2. Air ambiant chauffé par convection forcée
3. Chaleur radiante
4. Vitre en céramique ou en verre trempé à haute température qui laisse irradier plus de chaleur dans l'air ambiant de la pièce. Économisez jusqu'à 30 % sur vos coûts énergétiques avec le chauffage par zone et la chaleur radiante
5. L'air frais ambiant est attiré naturellement dans l'ouverture inférieure, il circule autour de la chambre de combustion, et il ressort réchauffé dans l'espace de séjour
6. Soufflerie optionnelle à vitesse variable avec roulements à billes à haute température qui augmente l'efficacité de chauffage
7. Système de brûleur en céramique d'avant-garde (certains modèles)
8. Panneaux réflecteurs radiants en porcelaine MIRO-FLAMME™ qui augmentent davantage la quantité de chaleur irradiée (optionnels sur la plupart des modèles)
9. Système de brûleur d'avant-garde qui produit les flammes les plus réalistes de l'industrie
10. Chambre de combustion scellée
11. Évacuation arrière optionnelle (certains modèles)



12. Système d'échangeur de chaleur efficace
13. Entrée d'air de combustion
14. Sortie des gaz d'évacuation

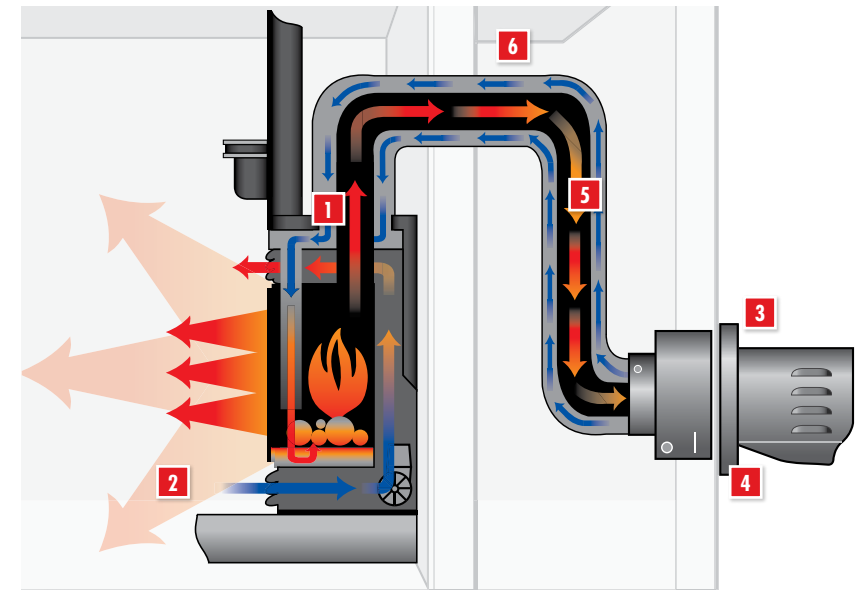
Pendant plus de 35 années de recherche et développement, Napoléon a perfectionné la technologie de l'évacuation directe, ce qui lui permet de vous offrir un foyer, poêle ou encastré qui convient à votre style de vie.

Grâce à la technologie de l'évacuation directe de Napoléon, vous pouvez concevoir et installer votre foyer dans des endroits uniques, qui étaient auparavant inaccessibles avec les foyers de maçonnerie traditionnels. Même votre sous-sol peut être transformé en une oasis chaleureuse et accueillante pour votre famille et vos amis.

Que vous rénoviez, construisiez ou remplaciez un foyer inefficace, Napoléon vous guidera vers le produit qui convient le mieux à vos besoins et à votre maison. L'achat d'un foyer Napoléon constitue un investissement intelligent qui procurera de nombreuses années de luxe abordable à vous et votre famille.

\* Pour les détails, consulter le manuel d'installation

### Terminaison à évacuation mécanique



1. Convient aux systèmes d'évacuation aux diamètres variés
2. Installation facile. Construction durable qui ne nécessite pas d'entretien
3. La soufflerie est installée à l'extérieur, dans la terminaison, ce qui assure un fonctionnement silencieux à l'intérieur
4. La terminaison peut se situer plus haute ou plus basse que le foyer, ce qui offre une plus grande polyvalence pour les installations à évacuation directe
5. Aucun tuyau vers la terminaison
6. Le système permet l'installation des conduits vers le haut ou vers le bas et même de contourner des objets (par ex. derrière les escaliers)

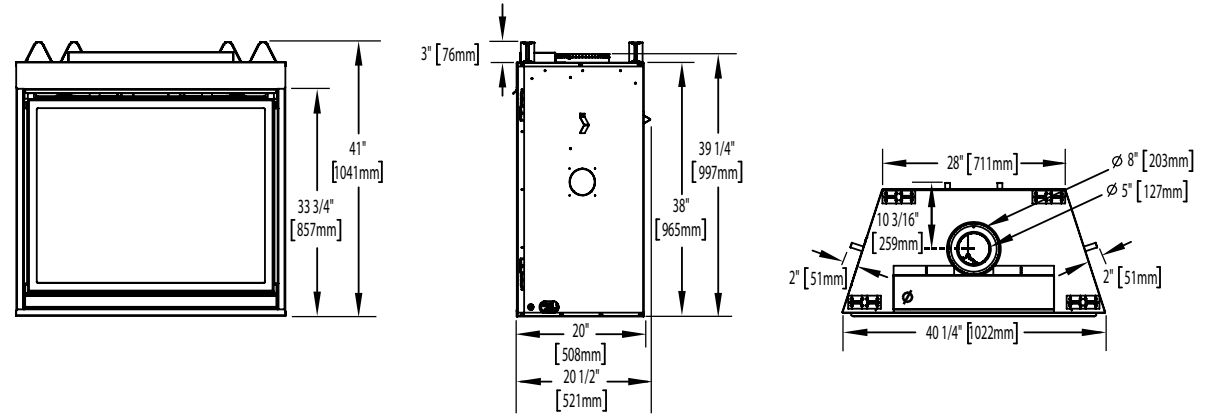
La terminaison à évacuation mécanique de Napoléon offre une plus grande polyvalence pour les installations à évacuation directe. La possibilité de positionner la terminaison plus haute ou plus basse que le foyer et d'installer les conduits vers le haut ou vers le bas permet d'effectuer des installations où l'emplacement du foyer se trouve à une distance considérable d'un mur extérieur. La soufflerie qui aspire les gaz de combustion hors du foyer est installée à l'extérieur, dans la terminaison, ce qui procure un fonctionnement silencieux à l'intérieur.

**Disponible pour certains modèles**

## STARfire™ 40

Illustré aux pages 4 et 5

\* Les façades/contours peuvent changer les dimensions de l'unité



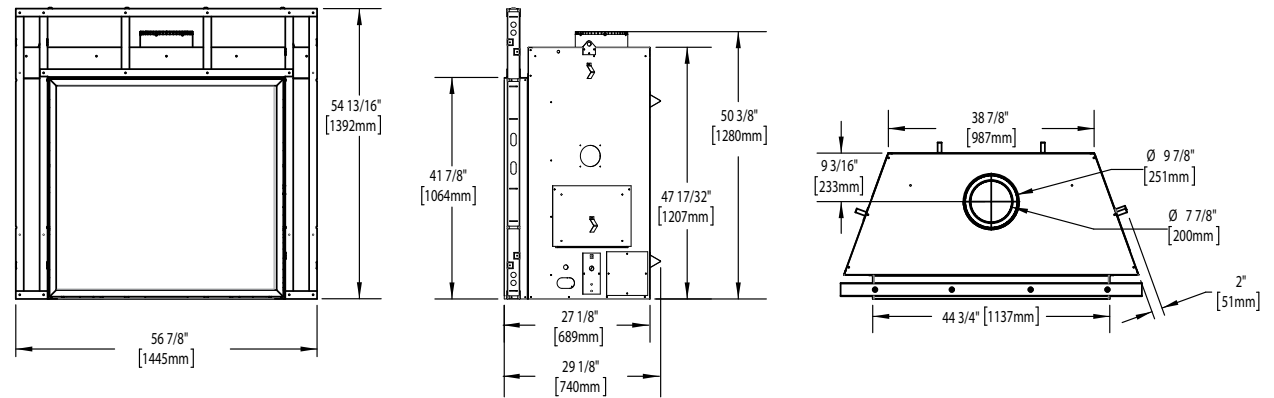
Modèle	BTU (Débit)		Évacuation	Hauteur		Largeur avant		Profondeur		Type de vitre	Dimensions de la vitre		Surface vitrée (po²)	Efficacités			Soufflerie	Homologué pour maisons mobiles	Allumeur électronique
	Gaz naturel	Propane		Réelle	Ossature	Réelle	Ossature	Réelle	Ossature		Hauteur	Largeur		ÉnerGuide	AFUE	Régime continu			
HDX40-1	40 000	36 000	Dessus	41 po	41 1/4 po	40 1/4 po	40 3/4 po	20 1/2 po	20 1/4 po	Céramique	28 po	36 po	1008	56,6 %	59,5 %	61,5 %	Optionnelle	Oui	Oui

Homologué selon les normes nationales canadiennes et américaines.

## STARfire™ 52

Illustré aux pages 6 et 7

\* Les façades/contours peuvent changer les dimensions de l'unité



Modèle	BTU (Débit)		Évacuation	Hauteur		Largeur avant		Profondeur		Type de vitre	Dimensions de la vitre		Surface vitrée (po²)	Efficacités			Soufflerie	Homologué pour maisons mobiles	Allumeur électronique
	Gaz naturel	Propane		Réelle	Ossature	Réelle	Ossature	Réelle	Ossature		Hauteur	Largeur		ÉnerGuide	AFUE	Régime continu			
HDX52	55 000	55 000	Dessus	54 13/16 po	55 1/4 po	56 7/8 po	57 3/8 po	29 1/8 po	29 3/8 po	Céramique	37 1/2 po	41 3/4 po	1566	65,2 %	-	53,6 %	Optionnelle	Oui	Oui

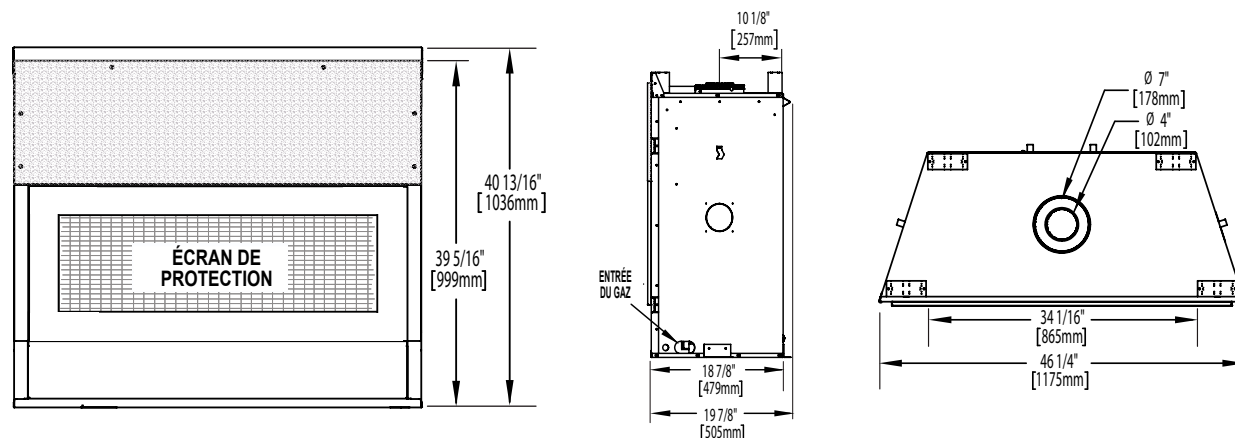
Homologué selon les normes nationales canadiennes et américaines.

Les valeurs peuvent varier en fonction du plan d'étage, du degré d'isolation/perte de chaleur de la maison et de l'emplacement géographique. Les mesures sont à titre indicatif seulement. Consultez le manuel d'instructions pour les directives d'installation complètes et mises à jour ainsi que les exigences de dégagement aux matériaux combustibles.

## Vector<sup>MD</sup> 45 - LHD45

Illustré aux pages 8 et 9

\* Les façades/contours peuvent changer les dimensions de l'unité



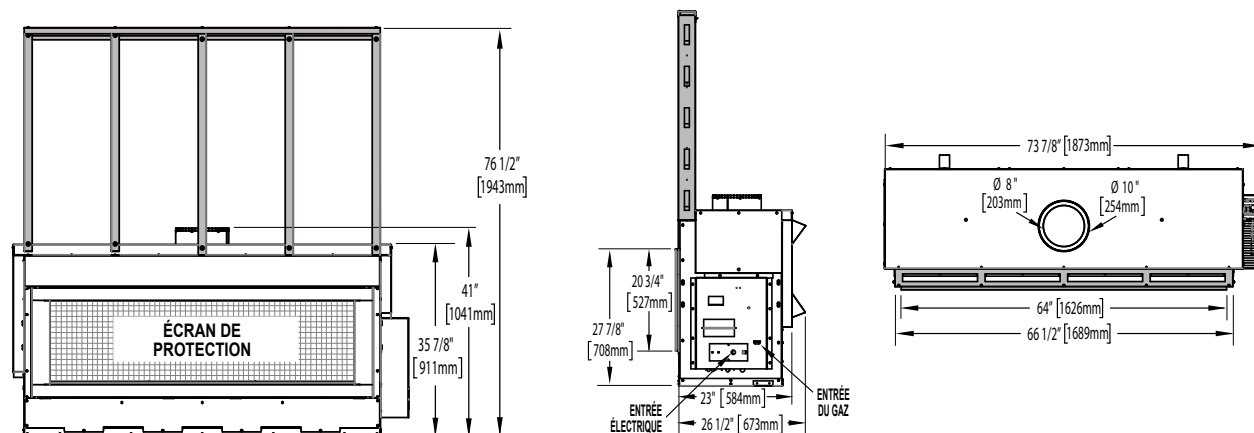
Modèle	BTU (Débit)		Évacuation	Hauteur		Largeur avant		Profondeur		Type de vitre	Dimensions de la vitre		Surface vitrée (po <sup>2</sup> )	Efficacités			Soufflerie	Homologué pour maisons mobiles	Allumeur électronique
	Gaz naturel	Propane		Réelle	Ossature	Réelle	Ossature	Réelle	Ossature		Hauteur	Largeur		ÉnerGuide	AFUE	Régime continu			
LHD45	24 000	24 000	Dessus	40 13/16 po	41 1/4 po	46 1/4 po	46 3/4 po	19 7/8 po	20 1/8 po	Trempée	17 13/16 po	40 7/8 po	728	52 %	-	72 %	Optionnelle	Oui	Oui

Homologué selon les normes nationales canadiennes et américaines.

## Vector<sup>MD</sup> 62 - LHD62

Illustré aux pages 10 et 11

\* Les façades/contours peuvent changer les dimensions de l'unité



Modèle	BTU (Débit)		Évacuation	Hauteur		Largeur avant		Profondeur		Type de vitre	Dimensions de la vitre		Surface vitrée (po <sup>2</sup> )	Efficacités			Soufflerie	Homologué pour maisons mobiles	Allumeur électronique
	Gaz naturel	Propane		Réelle	Ossature	Réelle	Ossature	Réelle	Ossature		Hauteur	Largeur		ÉnerGuide	AFUE	Régime continu			
LHD62	50 000	50 000	Dessus	76 1/2 po	96 po	66 1/2 po	81 po	26 1/2 po	27 po	Céramique	18 1/2 po	61 5/8 po	1141	55,3 %	-	62 %	S.O.	Oui	Oui

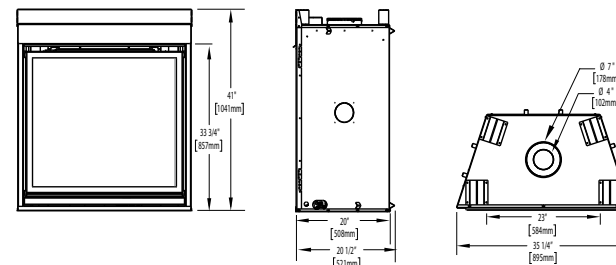
Homologué selon les normes nationales canadiennes et américaines.



## Haute définition 35

Illustré aux pages 12 et 13

\* Les façades/contours peuvent changer les dimensions de l'unité



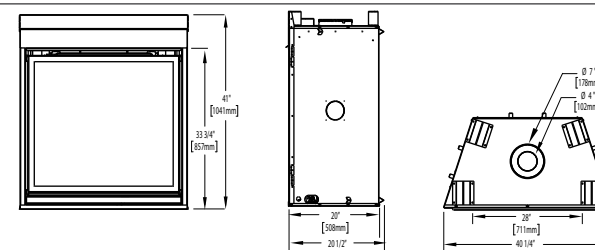
Modèle	BTU (Débit)		Évacuation	Hauteur		Largeur avant		Profondeur		Type de vitre	Dimensions de la vitre		Surface vitrée (po <sup>2</sup> )	Efficacités			Soufflerie	Homologué pour maisons mobiles	Allumeur électronique
	Gaz naturel	Propane		Réelle	Ossature	Réelle	Ossature	Réelle	Ossature		Hauteur	Largeur		ÉnerGuide	AFUE	Régime continu			
HD35	25 000	25 000	Dessus	41 po	41 1/4 po	35 1/4 po	35 3/4 po	20 1/2 po	20 1/4 po	Trepée	28 1/8 po	31 1/4 po	879	63,3 %	64,4 %	82,1 %	Optionnelle	Oui	Oui

Homologué selon les normes nationales canadiennes et américaines.

## Haute définition 40

Illustré aux pages 12 et 13

\* Les façades/contours peuvent changer les dimensions de l'unité



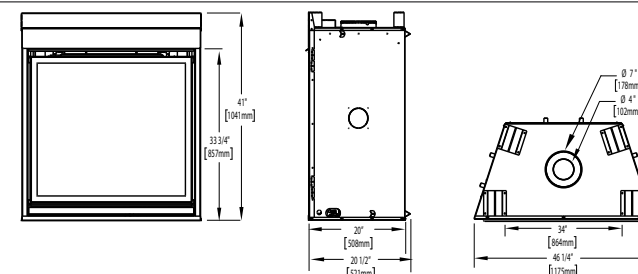
Modèle	BTU (Débit)		Évacuation	Hauteur		Largeur avant		Profondeur		Type de vitre	Dimensions de la vitre		Surface vitrée (po <sup>2</sup> )	Efficacités			Soufflerie	Homologué pour maisons mobiles	Allumeur électronique
	Gaz naturel	Propane		Réelle	Ossature	Réelle	Ossature	Réelle	Ossature		Hauteur	Largeur		ÉnerGuide	AFUE	Régime continu			
HD40	27 000	27 000	Dessus	41 po	41 1/4 po	40 1/4 po	40 3/4 po	20 1/2 po	20 1/4 po	Trepée	28 po	36 po	1008	64,3 %	65,6 %	76,3 %	Optionnelle	Oui	Oui

Homologué selon les normes nationales canadiennes et américaines.

## Haute définition 46

Illustré aux pages 12 et 13

\* Les façades/contours peuvent changer les dimensions de l'unité



Modèle	BTU (Débit)		Évacuation	Hauteur		Largeur avant		Profondeur		Type de vitre	Dimensions de la vitre		Surface vitrée (po <sup>2</sup> )	Efficacités			Soufflerie	Homologué pour maisons mobiles	Allumeur électronique
	Gaz naturel	Propane		Réelle	Ossature	Réelle	Ossature	Réelle	Ossature		Hauteur	Largeur		ÉnerGuide	AFUE	Régime continu			
HD46	30 000	30 000	Dessus	41 po	41 1/4 po	46 1/4 po	46 3/4 po	20 1/2 po	20 1/4 po	Trepée	28 po	42 po	1176	65,1 %	67,7 %	79,2 %	Optionnelle	Oui	Oui

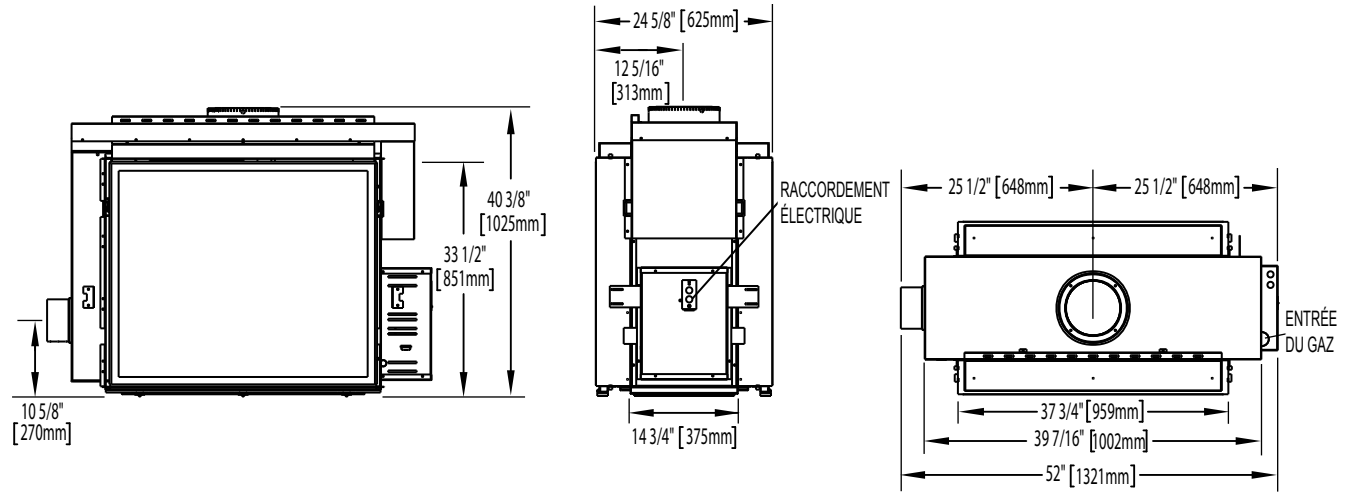
Homologué selon les normes nationales canadiennes et américaines.

Les valeurs peuvent varier en fonction du plan d'étage, du degré d'isolation/perde de chaleur de la maison et de l'emplacement géographique. Les mesures sont à titre indicatif seulement. Consultez le manuel d'instructions pour les directives d'installation complètes et mises à jour ainsi que les exigences de dégagement aux matériaux combustibles.

## Haute définition 81

Illustré aux pages 14 et 15

\* Les façades/contours peuvent changer les dimensions de l'unité



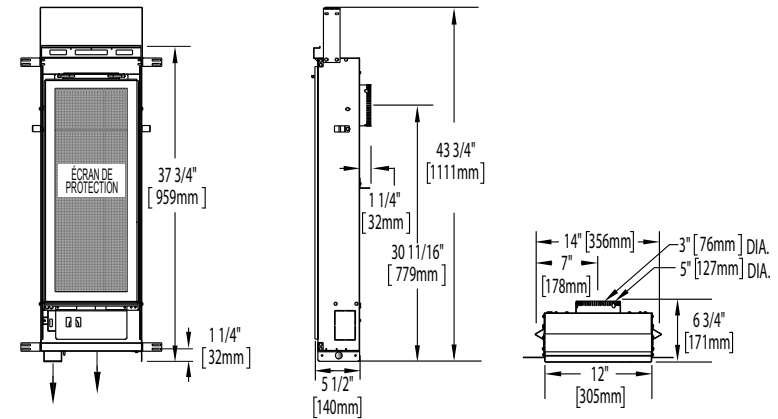
Modèle	BTU (Débit)		Évacuation	Hauteur		Largeur avant		Profondeur		Type de vitre	Dimensions de la vitre		Surface vitrée (po <sup>2</sup> )	Efficacités			Soufflerie	Homologué pour maisons mobiles	Allumeur électronique
	Gaz naturel	Propane		Réelle	Ossature	Réelle	Ossature	Réelle	Ossature		Hauteur	Largeur		ÉnerGuide	AFUE	Régime continu			
HD81	60 000	50 000	Dessus	40 3/8 po	49 1/4 po	52 po	54 3/4 po	24 5/8 po	23 5/8 po	Céramique	30 3/4 po	36 3/4 po	2260	65 %	68 %	67 %	Optionnelle	Oui	Oui

Homologué selon les normes nationales canadiennes et américaines.

## Flambeau<sup>MD</sup>

Illustré aux pages 16 et 17

\* Les façades/contours peuvent changer les dimensions de l'unité



Modèle	BTU (Débit)		Évacuation	Hauteur		Largeur avant		Profondeur		Type de vitre	Dimensions de la vitre		Surface vitrée (po <sup>2</sup> )	Efficacités			Soufflerie	Homologué pour maisons mobiles	Allumeur électronique
	Gaz naturel	Propane		Réelle	Ossature	Réelle	Ossature	Réelle	Ossature		Hauteur	Largeur		ÉnerGuide	AFUE	Régime continu			
GT8	6 000	6 000	Arrière	43 3/4 po	44 1/4 po	12 po	14 1/2 po	6 3/4 po	7 po	Céramique	26 po	10 1/2 po	273	58 %	-	78 %	S.O.	Oui	Oui

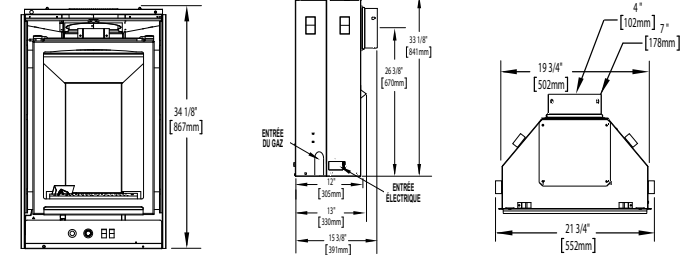
Homologué selon les normes nationales canadiennes et américaines.

Les valeurs peuvent varier en fonction du plan d'étage, du degré d'isolation/perte de chaleur de la maison et de l'emplacement géographique. Les mesures sont à titre indicatif seulement. Consultez le manuel d'instructions pour les directives d'installation complètes et mises à jour ainsi que les exigences de dégagement aux matériaux combustibles.

## Vittoria<sup>MD</sup>

Illustré aux pages 18 et 19

\* Les façades/contours peuvent changer les dimensions de l'unité



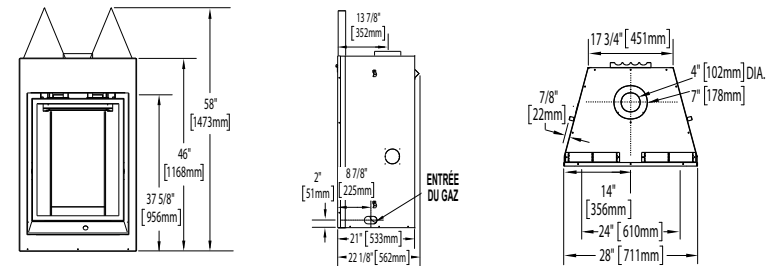
Modèle	BTU (Débit)		Évacuation	Hauteur		Largeur avant		Profondeur		Type de vitre	Dimensions de la vitre		Surface vitrée (po <sup>2</sup> )	Efficacités			Soufflerie	Homologué pour maisons mobiles	Allumeur électronique
	Gaz naturel	Propane		Réelle	Ossature	Réelle	Ossature	Réelle	Ossature		Hauteur	Largeur		ÉnerGuide	AFUE	Régime continu			
GD19	11 500	11 000	Dessus/arrière	34 1/8 po	34 3/8 po	21 3/4 po	22 1/4 po	13 po	13 1/4 po	Céramique	24 po	16 5/8 po	399	55,9 %	-	75 %	Optionnelle	Oui	Oui

Homologué selon les normes nationales canadiennes et américaines. Ce produit est protégé par un dessin enregistré. Wolf Steel Ltée ©

## Park Avenue<sup>MD</sup>

Illustré aux pages 20 et 21

\* Les façades/contours peuvent changer les dimensions de l'unité



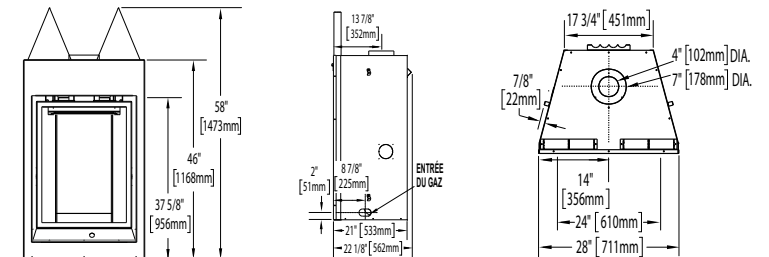
Modèle	BTU (Débit)		Évacuation	Hauteur		Largeur avant		Profondeur		Type de vitre	Dimensions de la vitre		Surface vitrée (po <sup>2</sup> )	Efficacités			Soufflerie	Homologué pour maisons mobiles	Allumeur électronique
	Gaz naturel	Propane		Réelle	Ossature	Réelle	Ossature	Réelle	Ossature		Hauteur	Largeur		ÉnerGuide	AFUE	Régime continu			
GD82T-PAE	26 000	26 000	Dessus	58 po	58 1/4 po	28 po	29 po	22 1/8 po	22 1/2 po	Céramique	29 po	22 po	638	54,4 %	56 %	62 %	Incluse	Oui	Oui

Homologué selon les normes nationales canadiennes et américaines.

## Tureen<sup>MD</sup>

Illustré aux pages 22 et 23

\* Les façades/contours peuvent changer les dimensions de l'unité



Modèle	BTU (Débit)		Évacuation	Hauteur		Largeur avant		Profondeur		Type de vitre	Dimensions de la vitre		Surface vitrée (po <sup>2</sup> )	Efficacités			Soufflerie	Homologué pour maisons mobiles	Allumeur électronique
	Gaz naturel	Propane		Réelle	Ossature	Réelle	Ossature	Réelle	Ossature		Hauteur	Largeur		ÉnerGuide	AFUE	Régime continu			
GD82T-TE	26 000	26 000	Dessus	58 po	58 1/4 po	28 po	29 po	22 1/8 po	22 1/2 po	Céramique	29 po	22 po	638	54 %	56 %	62 %	Incluse	Oui	Oui

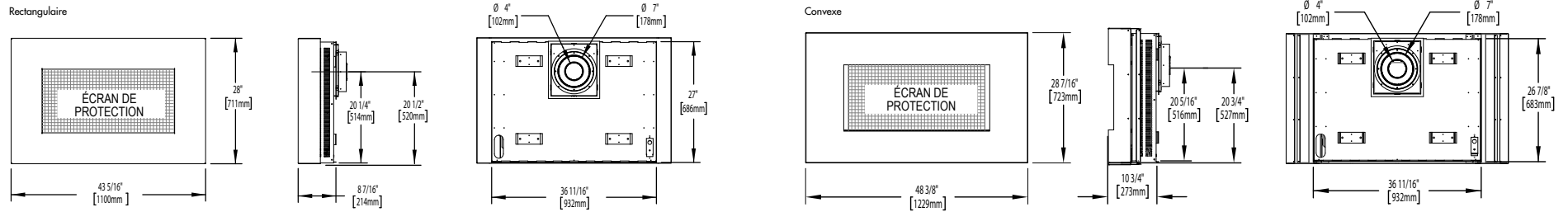
Homologué selon les normes nationales canadiennes et américaines.

Les valeurs peuvent varier en fonction du plan d'étage, du degré d'isolation/perde de chaleur de la maison et de l'emplacement géographique. Les mesures sont à titre indicatif seulement. Consultez le manuel d'instructions pour les directives d'installation complètes et mises à jour ainsi que les exigences de dégagement aux matériaux combustibles.

## Plazmafire<sup>™</sup> 31

Illustré aux pages 24 et 25

\* Les façades/contours peuvent changer les dimensions de l'unité



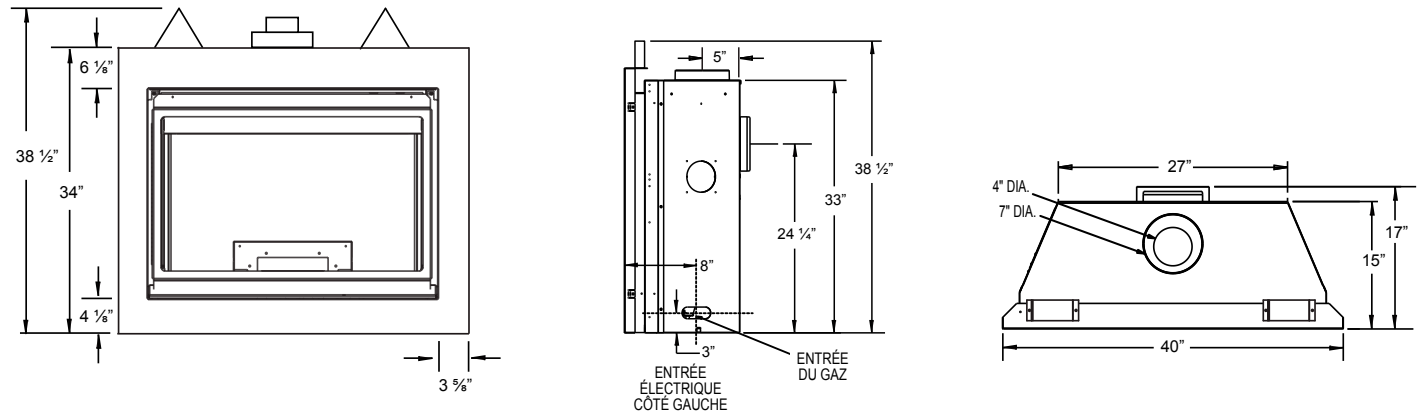
Modèle	BTU (Débit)		Évacuation	Hauteur		Largeur avant		Profondeur		Type de vitre	Dimensions de la vitre		Surface vitrée (po <sup>2</sup> )	Efficacités			Soufflerie	Homologué pour maisons mobiles	Allumeur électronique
	Gaz naturel	Propane		Réelle	Ossature	Réelle	Ossature	Réelle	Ossature		Hauteur	Largeur		ÉnerGuide	AFUE	Régime continu			
WHD31 - Rectangulaire	20 000	16 000	Arrière	28 po	S.O.*	43 5/16 po	S.O.*	8 7/16 po	S.O.*	Céramique	16 1/2 po	31 1/2 po	520	65,2 %	68,6 %	68,9 %	S.O.	Oui	Oui
WHD31 - Convexe	20 000	16 000	Arrière	28 7/16 po	S.O.*	48 3/8 po	S.O.*	10 3/4 po	S.O.*	Céramique	16 1/2 po	31 1/2 po	520	65,2 %	68,6 %	68,9 %	S.O.	Oui	Oui

Homologué selon les normes nationales canadiennes et américaines.

## Crystallo<sup>™</sup> - BGD36CFG

Illustré aux pages 26 et 27

\* Les façades/contours peuvent changer les dimensions de l'unité



Modèle	BTU (Débit)		Évacuation	Hauteur		Largeur avant		Profondeur		Type de vitre	Dimensions de la vitre		Surface vitrée (po <sup>2</sup> )	Efficacités			Soufflerie	Homologué pour maisons mobiles	Allumeur électronique
	Gaz naturel	Propane		Réelle	Ossature	Réelle	Ossature	Réelle	Ossature		Hauteur	Largeur		ÉnerGuide	AFUE	Régime continu			
Crystallo <sup>™</sup>	17 000	17 000	Dessus/arrière	38 1/2 po	38 3/4 po	40 po	40 1/2 po	17 po	17 1/4 po	Trempee	19 po	31 1/4 po	592	59,4 %	53 %	64 %	Optionnelle	Oui	Oui

Homologué selon les normes nationales canadiennes et américaines.

Les valeurs peuvent varier en fonction du plan d'étage, du degré d'isolation/perte de chaleur de la maison et de l'emplacement géographique. Les mesures sont à titre indicatif seulement. Consultez le manuel d'instructions pour les directives d'installation complètes et mises à jour ainsi que les exigences de dégagement aux matériaux combustibles.



Autres produits Napoléon



Foyers encastrés • Grils au charbon de bois • Foyers au gaz • Manteaux • Poêles à bois  
Fournaises hybrides • Foyers électriques • Chauffage et climatisation • Grils à gaz

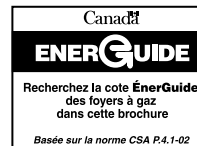


7200, Route Transcanadienne, Montréal, Québec H4T 1A3  
24 Napoleon Road, Barrie, Ontario, Canada L4M 0G8  
103 Miller Drive, Crittenden, Kentucky, USA 41030

Tél. : 514 737-6294 Téléc. : 514 344-9925  
napoleonfoyers.com



Détaillant autorisé



Consultez le manuel d'instructions pour les directives d'installation complètes et les exigences de dégagement aux matériaux combustibles. Consultez les codes du bâtiment locaux et nationaux en plus de la réglementation sur le gaz. Toutes les spécifications sont sujettes à modifications sans préavis en raison des améliorations constantes apportées au produit. Les produits peuvent différer légèrement des illustrations. La hauteur et l'apparence de la flamme sont influencées par les diverses configurations d'évacuation et elles peuvent différer de l'illustration. Napoléon est une marque de commerce déposée de Wolf Steel Itée. © Wolf Steel Itée. ÉnerGuide - Une norme d'efficacité canadienne basée sur des cycles d'allumage et de refroidissement fréquents, de courte durée. Tous les appareils vendus au Canada sont soumis au système de cotation ÉnerGuide. AFUE - Une norme d'efficacité américaine (Département de l'énergie) basée sur des cycles d'allumage et de refroidissement prolongés, une mesure plus typique de l'usage d'un foyer. Régime continu - Reflète l'efficacité de chauffage maximale. Les images peuvent différer des produits en raison de la nouvelle réglementation pour les écrans de protection qui est entrée en vigueur en janvier 2015.