

TK4ST OPTIONAL TRIM INSTALLATION INSTRUCTIONS / INSTRUCTIONS D'INSTALLATION DU TK4ST MOULURE OPTIONNEL

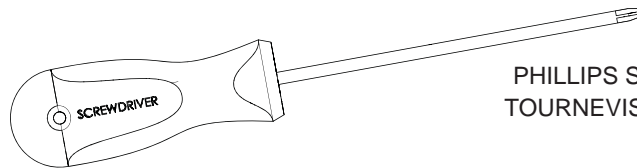
! WARNING !

**ENSURE THE UNIT IS COMPLETELY COOL BEFORE STARTING INSTALLATION.
TO AVOID DANGER OF SUFFOCATION KEEP THE PACKAGING BAG AWAY FROM BABIES AND
CHILDREN. DO NOT USE IN CRIBS, BED, CARRIAGES OR PLAY PENS. THIS BAG IS NOT A TOY.
KNOT BEFORE THROWING AWAY.**

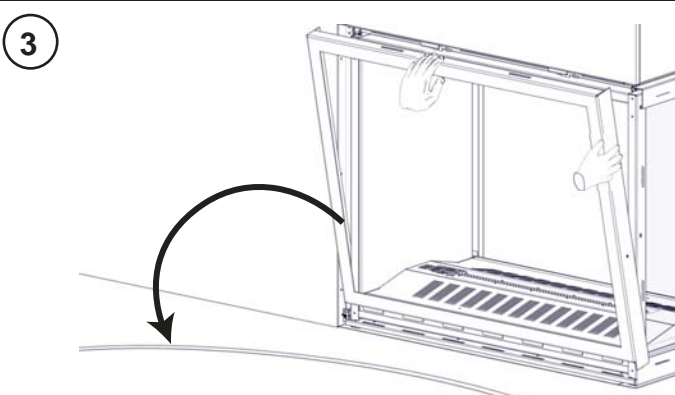
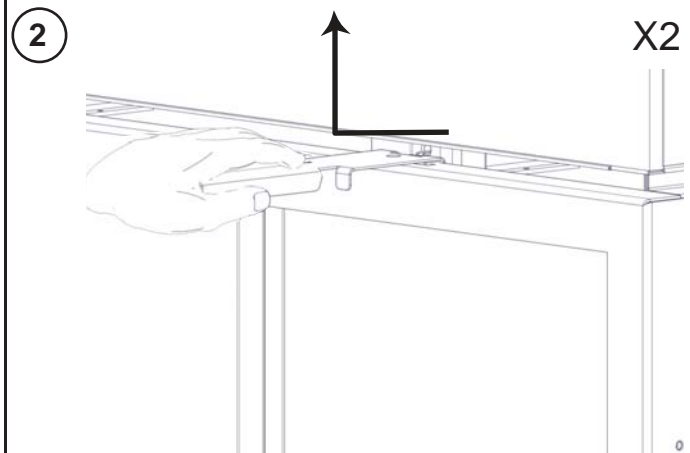
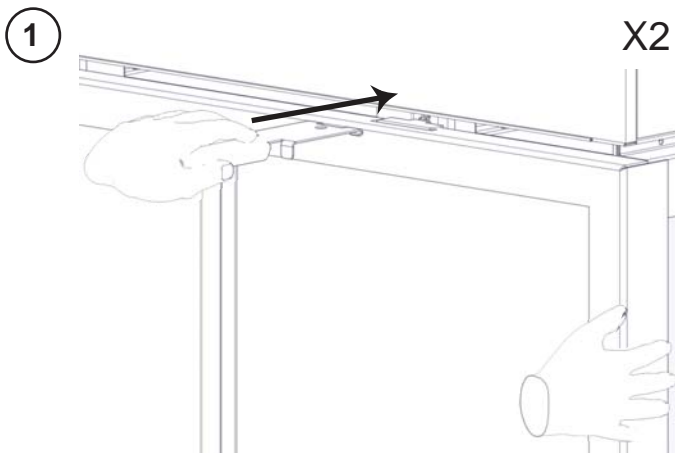
! AVERTISSEMENT !

**ASSUREZ-VOUS QUE L'APPAREIL EST COMPLÈTEMENT REFROIDI AVANT DE COMMENCER L'INSTALLATION.
AFIN D'ÉVITER LES RISQUES DE SUFFOCATION, GARDEZ LE SAC D'EMBALLAGE LOIN DES BÉBÉS ET DES
JEUNES ENFANTS. NE LE LAISSEZ PAS TRAÎNER DANS LES BERCEAUX, LES LITS, LES POUSETTES OU
LES PARCS DE JEU. CE SAC N'EST PAS UN JOUET. NOUEZ-LE AVANT DE LE JETER.**

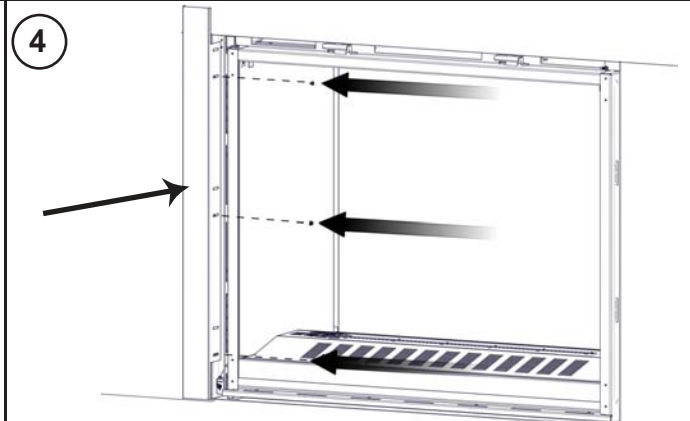
YOU WILL NEED:
VOUS AUREZ BESIION DE:



PHILLIPS SCREWDRIVER
TOURNEVIS CRUCIFORME



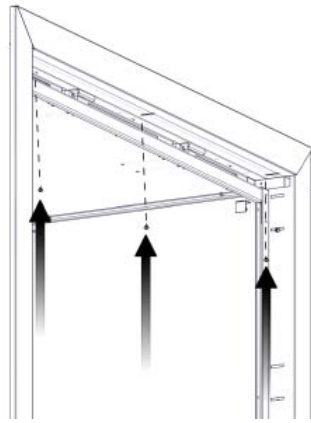
REMOVE BOTH MAIN DOOR FROM THE APPLIANCE.
ENLEVER LES DEUX PORTES PRINCIPALES DE L'APPAREIL.



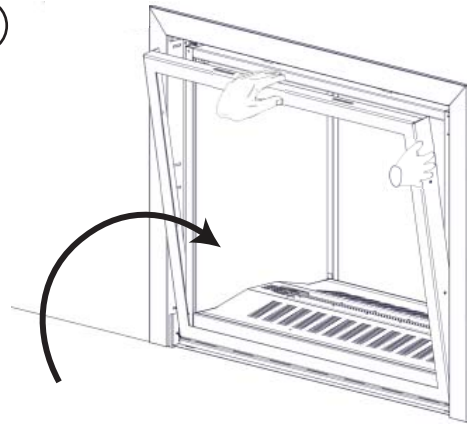
REPEAT ON RIGHT SIDE.
RÉPÉTER AUX CÔTÉ DROITE.



5

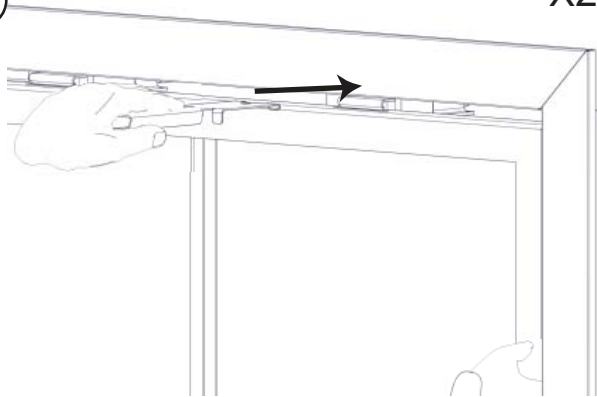


6



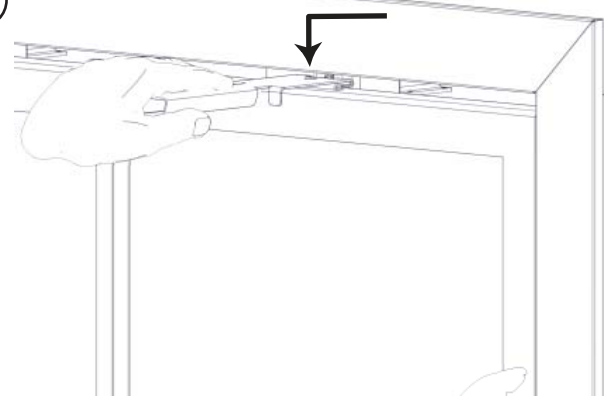
7

X2



8

X2

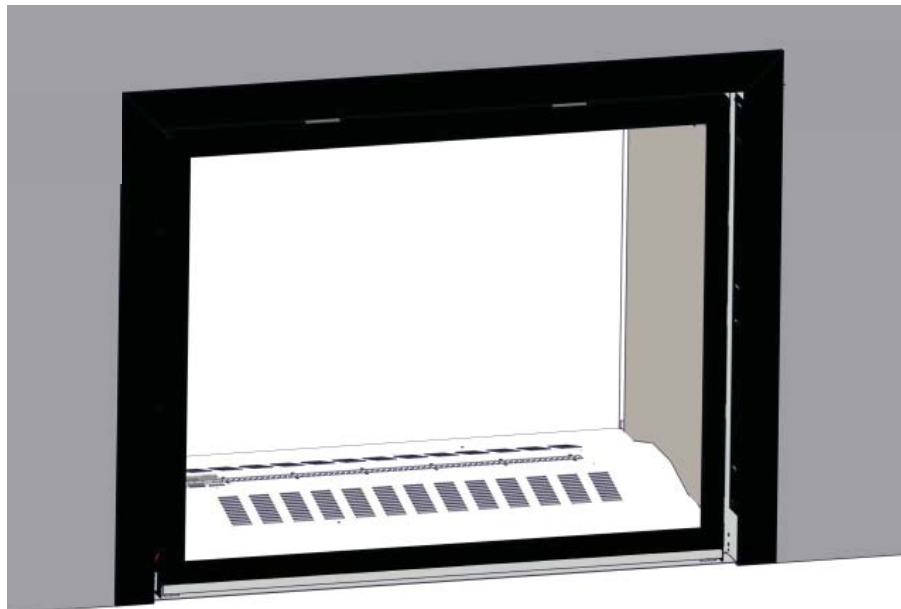


9

NOTE: IF TWO TK4ST KITS HAVE BEEN PURCHASED REPEAT STEPS 1-8 ON THE OPPOSITE SIDE WITH THE SECOND KIT.

NOTE: SI VOUS AVEZ UNE DEUXIÈME ENSEMBLE DU TK4ST RÉPÉTER ÉTAPES 1-8 À L'AUTRE CÔTÉ DE L'APPAREIL.

**END/
FIN**



TO VIEW A VIDEO OF THIS INSTALLATION VISIT OUR WEBSITE AT : www.napoleonfireplaces.com/productsupport/HD4/
 POUR REGARDER UNE VIDÉO DE CETTE INSTALLATION VISITER NOTRE SITE WEB : www.napoleonfireplaces.com/productsupport/HD4/

Quality System Certified To
ISO
 9001-2008
 06.13.13

Wolf Steel Ltd., 24 Napoleon Rd., Barrie, ON L4M 0G8 Canada • (705)721-1212 • fax (705)722-6031 • www.napoleonfireplaces.com