

DECORATIVE FLUTED BRICK PANELS (GD849KT) INSTALLATION INSTRUCTIONS / INSTRUCTIONS D'INSTALLATION DES PANNEAUX DE BRIQUE CANNELÉS (GD849KT)

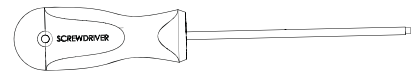
! WARNING !

ENSURE THE UNIT IS COMPLETELY COOL BEFORE STARTING INSTALLATION.
 TO AVOID DANGER OF SUFFOCATION KEEP THE PACKAGING BAG AWAY FROM BABIES AND CHILDREN. DO NOT USE IN CRIBS, BED, CARRIAGES OR PLAY PENS. THIS BAG IS NOT A TOY. KNOT BEFORE THROWING AWAY.

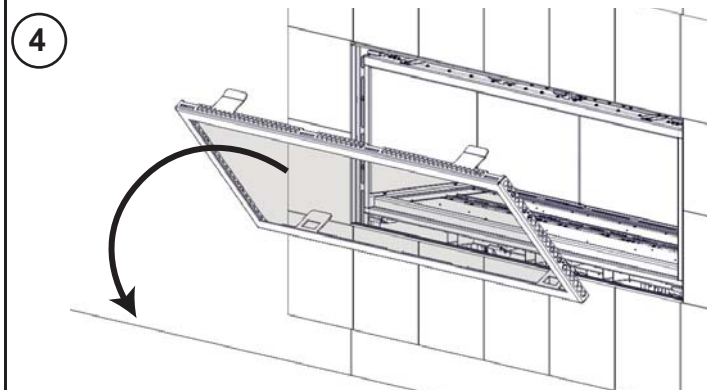
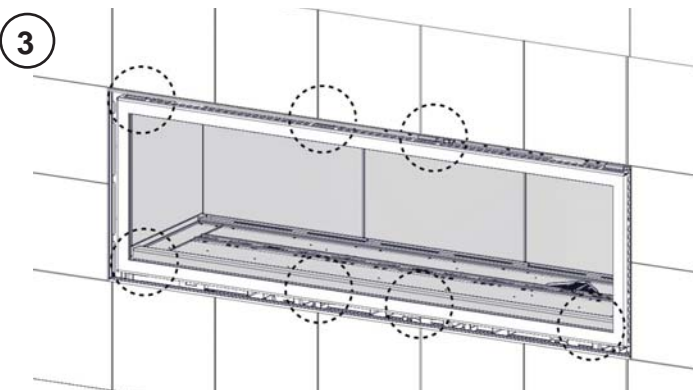
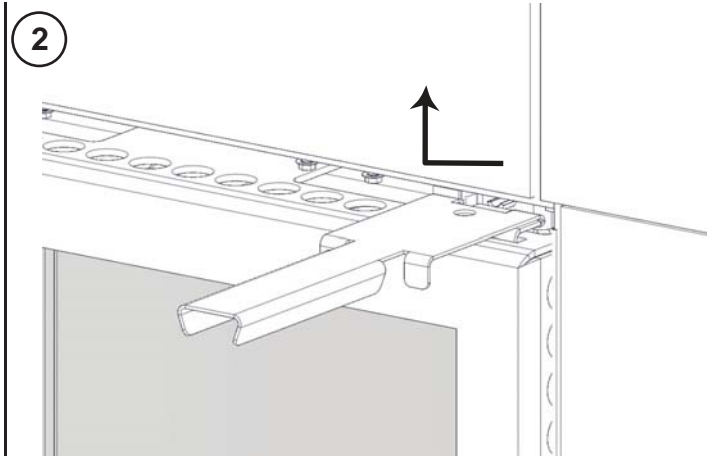
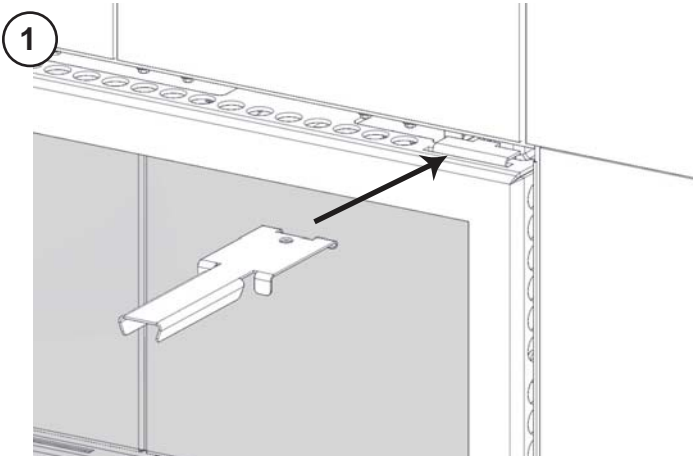
! AVERTISSEMENT !

ASSUREZ-VOUS QUE L'APPAREIL EST COMPLÈTEMENT REFROIDI AVANT DE COMMENCER L'INSTALLATION.
 AFIN D'ÉVITER LES RISQUES DE SUFFOCATION, GARDEZ LE SAC D'EMBALLAGE LOIN DES BÉBÉS ET DES JEUNES ENFANTS. NE LE LAISSEZ PAS TRAÎNER DANS LES BERCEAUX, LES LITS, LES POUSETTES OU LES PARCS DE JEU. CE SAC N'EST PAS UN JOUET. NOUEZ-LE AVANT DE LE JETER.

YOU WILL NEED:
 VOUS AUREZ BÉSION DE:



PHILLIPS SCREWDRIVER
 TOURNEVIS PHILLIPS



REPEAT STEPS 1-2 WITH THE SEVEN REMAINING LATCHES.
 RÉPÉTER ÉTAPES 1-2 AVEC LES SEPT AUTRE LOQUETS.

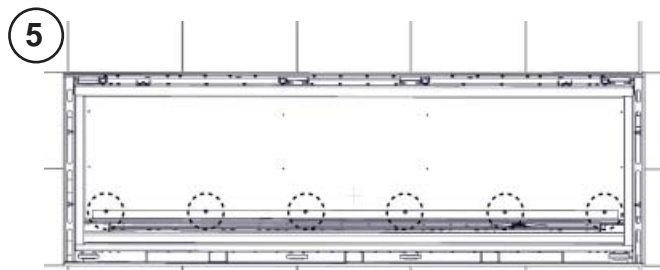
PLACE THE DOOR FACE DOWN ON A SOFT SURFACE.
 PLACEZ LA PORTE, FACE VERS LE BAS, SUR UNE SURFACE DOUCE.

Quality System Certified To

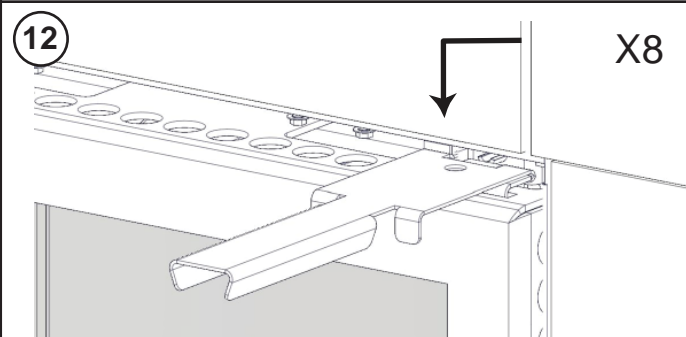
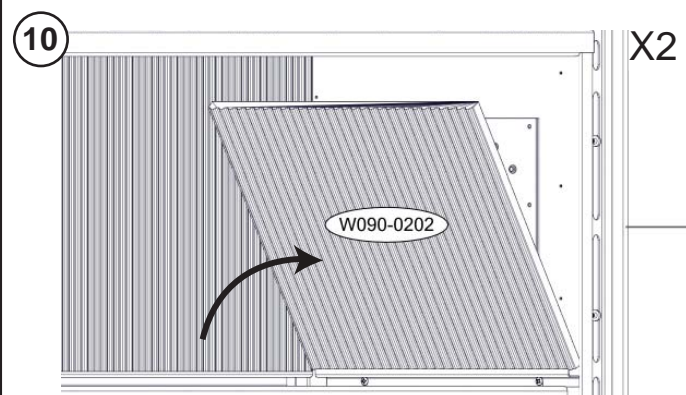
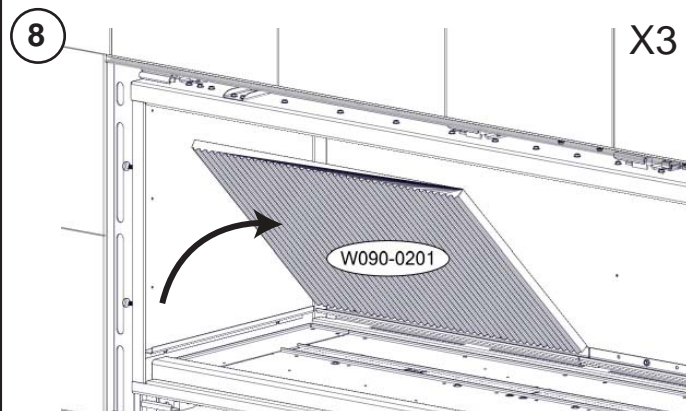
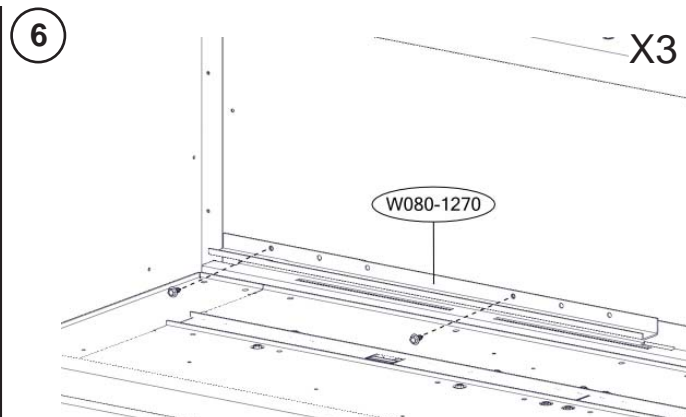
ISO

9001-2008

W415-1128 / B / 08.13.13



5
 REMOVE THE BOTTOM SIX SCREWS. DO NOT DISCARD, THEY WILL BE USED TO SECURE THE BOTTOM RETAINERS.
 ENLEVER LES SIX VIS SUPÉRIEURE. NE JETEZ PAS, VOUS ALLEZ LES UTILISER POUR FIXER LES SUPPORTS DE FIXATION SUPÉRIEURE.



12
 REINSTALL THE DOOR.
 RÉINSTALLER LA PORTE.

TO VIEW A VIDEO OF THIS INSTALLATION VISIT OUR WEBSITE AT: www.napoleonfireplaces.com/productsupport/lhd62
 POUR REGARDER UNE VIDÉO DE CETTE INSTALLATION VISITER NOTRE SITE WEB: www.napoleonfireplaces.com/productsupport/lhd62

