

S1 & S4
 AIR MANIFOLD REPLACEMENT INSTRUCTIONS
 INSTRUCTIONS DE REMPLACEMENT DU COLLECTEUR

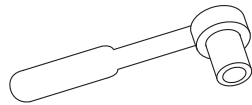
! WARNING !

ENSURE THE UNIT IS COMPLETELY COOL BEFORE STARTING INSTALLATION.
 TO AVOID DANGER OF SUFFOCATION KEEP THE PACKAGING BAG AWAY FROM BABIES AND CHILDREN. DO NOT USE IN CRIBS, BED, CARRIAGES OR PLAY PENS. THIS BAG IS NOT A TOY. KNOT BEFORE THROWING AWAY.

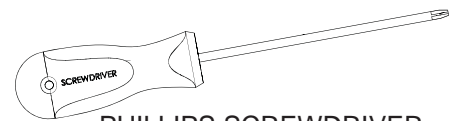
! AVERTISSEMENT !

ASSÛREZ-VOUS QUE L'APPAREIL EST COMPLÈTEMENT REFROIDI AVANT DE COMMENCER L'INSTALLATION. AFIN D'ÉVITER LES RISQUES DE SUFFOCATION, GARDEZ LE SAC D'EMBALLAGE LOIN DES BÉBÉS ET DES JEUNES ENFANTS. NE LE LAISSEZ PAS TRAÎNER DANS LES BERCEAUX, LES LITS, LES POUSETTES OU LES PARCS DE JEU. CE SAC N'EST PAS UN JOUET. NOUEZ-LE AVANT DE LE JETER.

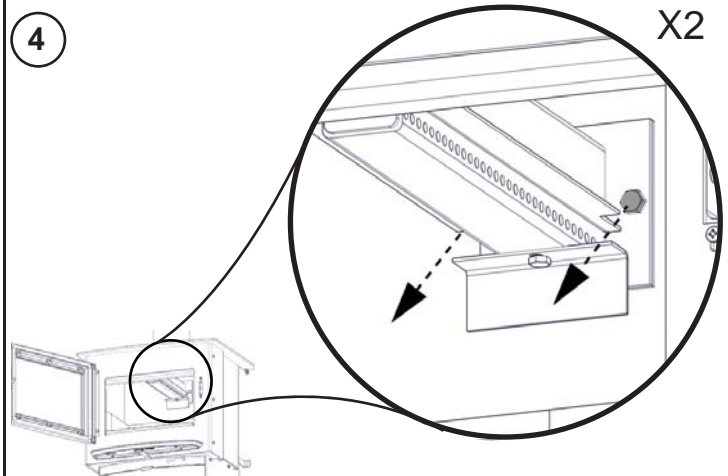
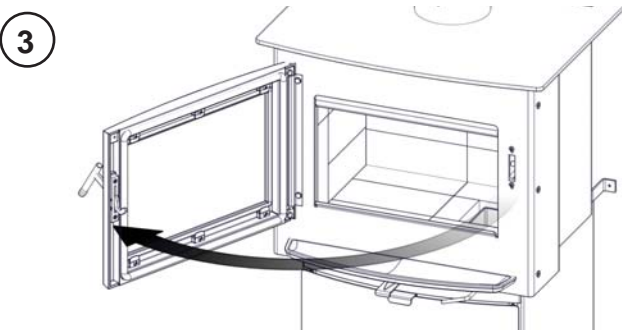
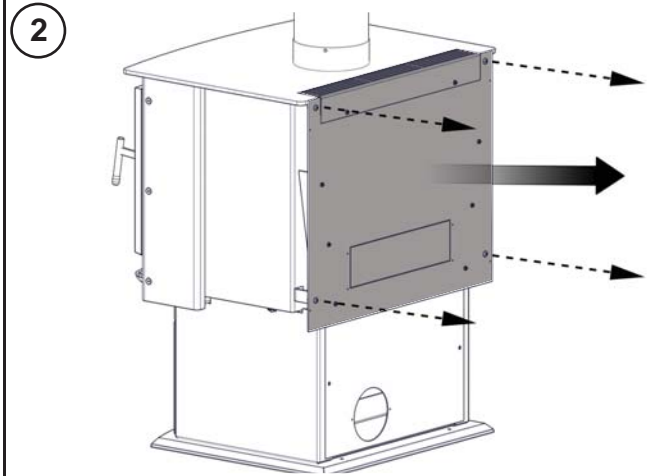
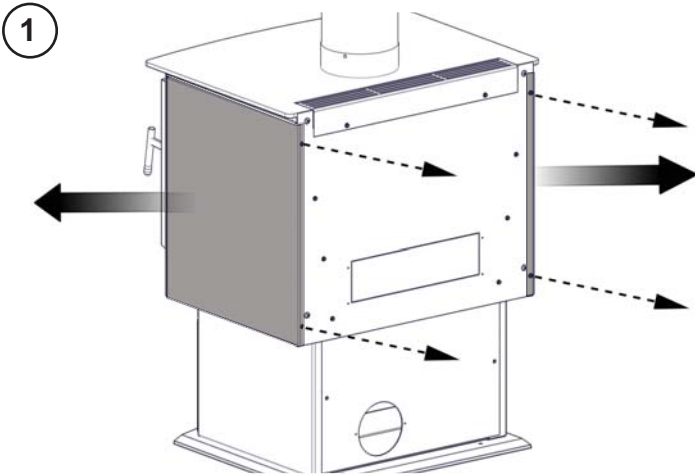
YOU WILL NEED:
 VOUS AUREZ BESION DE:



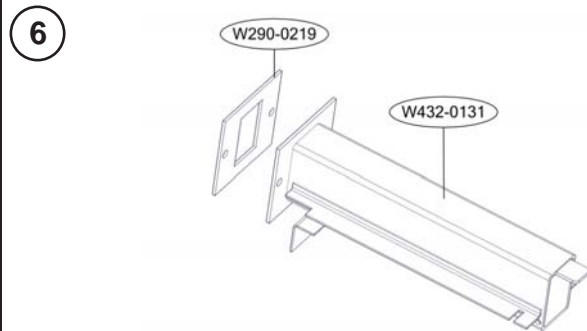
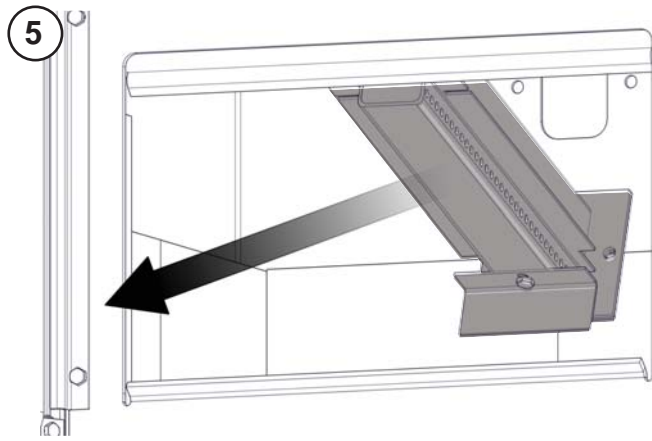
7/16" SOCKET WRENCH
 CLÉ À DOUILLE DE 7/16"



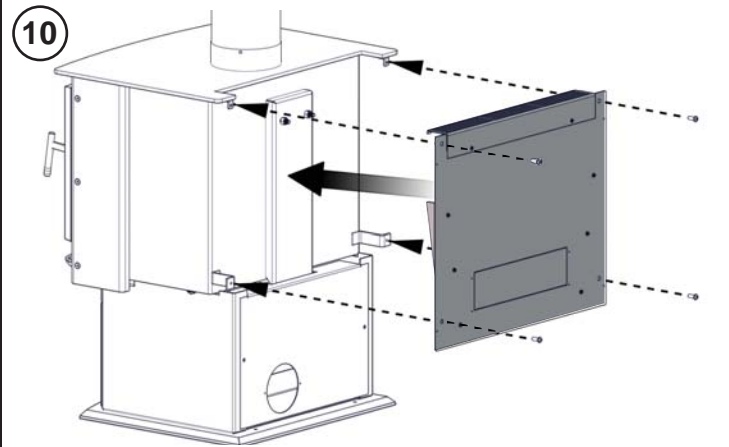
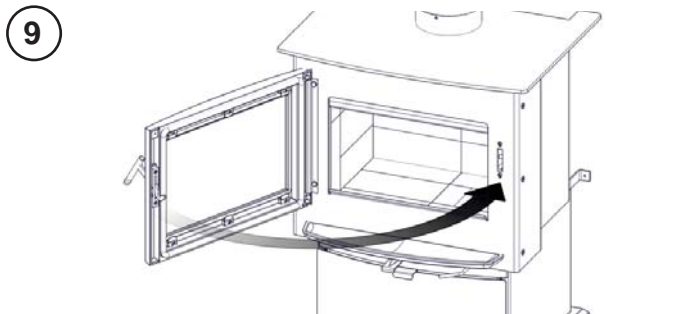
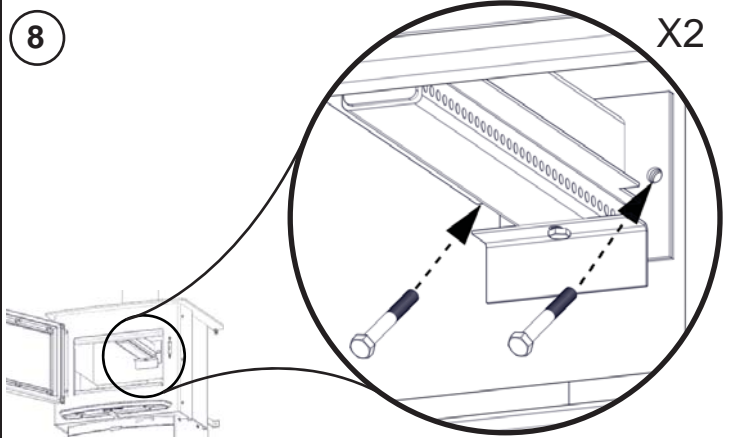
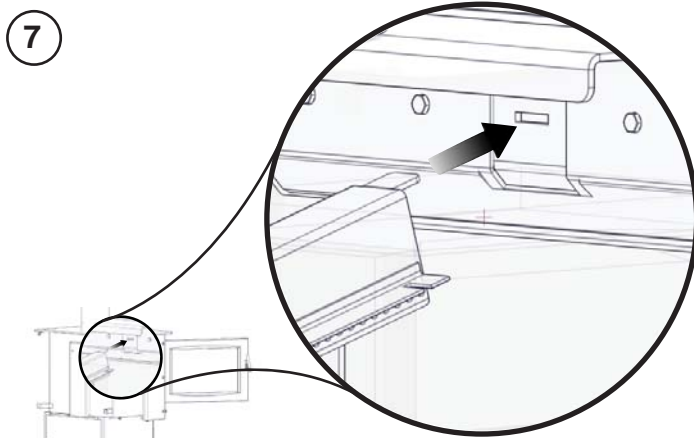
PHILLIPS SCREWDRIVER
 TOURNEVIS CRUCIFORME



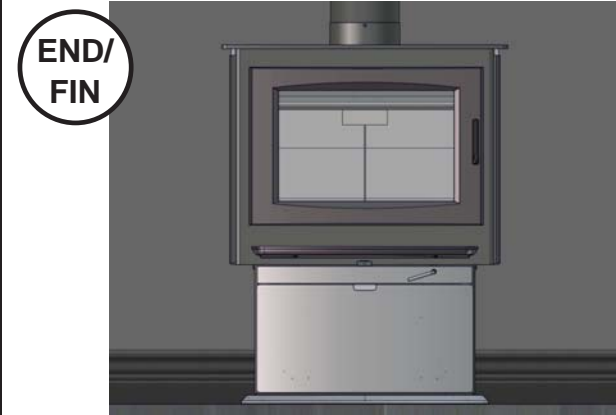
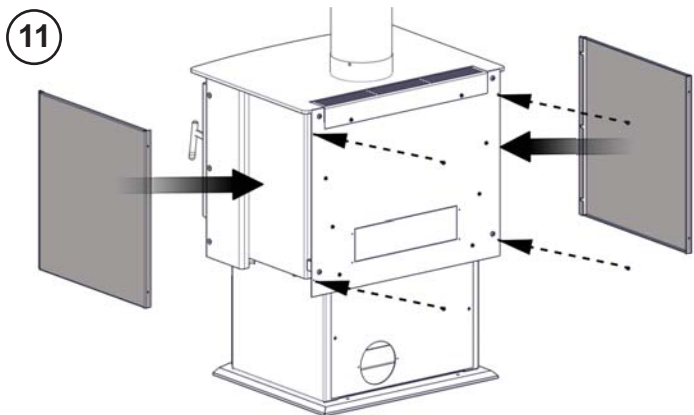
REMOVE THE TOP ROW OF BRICKS, THEN REMOVE THE BAFFLES, ENSURE TO HOLD THE BAFFLE SECURE WHEN REMOVING THE BRICKS FROM THE APPLIANCE.
 ENLEVER TOUS LES BRIQUES SUPÉRIEUR PUIS ENLEVER LES DÉFLECTEURS. GARANTIR DE TENIR LES DÉFLECTEURS EN PLACE PENDANT QUE VOUS ENLEVER LES BRIQUES.



REPLACE THE AIR MANIFOLD, A NEW GASKET (W290-0219) MUST BE INSTALLED.
 REMPLACER LE COLLECTEUR, UNE NOUVEAUX JOINT ÉTANCHÉITÉ (W290-0219) DOIT ÊTRE INSTALLER.



REINSTALL THE BAFFLES AND TOP BRICKS, REFER TO THE BRICK AND BAFFLE VIDEO TUTORIAL FOR INSTALLATION INSTRUCTIONS.
 INSTALLER LES DÉFLECTEURS ET LES BRIQUES SUPÉRIEUR, SE RÉFÉRER VOUS AUX VIDEOS D'INSTALLATION DES BRIQUES ET DÉFLECTEURS.



END/
FIN

TO VIEW A VIDEO OF THIS INSTALLATION VISIT OUR WEBSITE AT: www.napoleonfireplaces.com/productsupport/s1

NOTE: FOR MORE DETAILED INSTRUCTIONS REFER TO YOUR INSTALLATION MANUAL.

POUR REGARDER UNE VIDÉO DE CETTE INSTALLATION VISITER NOTRE SITE WEB: www.napoleonfireplaces.com/productsupport/s1

NOTE: VOIR LE MANUEL D'INSTRUCTIONS D'INSTALLATION POUR LES INSTRUCTIONS PLUS DÉTAILLÉES

