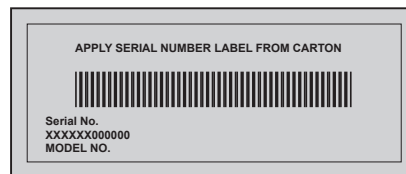
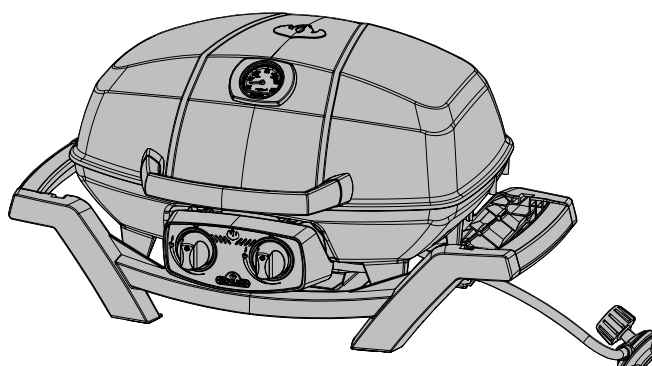


Tätä grilliä saa käyttää vain hyvin ilmastoiduissa ulkotiloissa. Sitä ei saa käyttää sisätiloissa, autotalleissa, lasitetuilla tai muulla tavoin suljetuilla terasseilla, huvimajoissa tai muissa suljetuissa tiloissa.



FI

SE
PG.21



SÄILYTÄ TÄMÄ OHJE

PRO285



HUOMIO

MIKÄLI HAISTAT KAASUN HAJUN:

- Sulje välittömästi kaasuntulo laitteeseen.
- Sammuta kaikki avotuli.
- Avaa grillikupu.
- Mikäli kaasunhaju jatkuu, pysy kaukana grillistä ja soita joko laitteen maahantuoajalle, kaasupullojen myyjälle tai palon sattuessa palolaitokselle.



VAROITUS

Älä sytytä grilliä ennen kuin olet lukenut sytytysohjeet käyttöohjeesta.

Älä säilytä mitään syttyviä tai höyrystyviä nesteitä laitteen läheisyydessä.

Kytkemätöntä täysinäistä nestekaasupulloa ei saa säilyttää grillin lähellä. Mikäli näitä ohjeita ei noudateta, voi mahdollinen tulipalo tai räjähdys olla seurauksena ja aiheuttaa vakavia henkilö- ja omaisuusvahinkoja.

Huomautus asentajalle: tämä käyttöohje on aina jätettävä grillin omistajan haltuun mahdollista tulevaa käyttötarvetta varten.



N415-0309CE-FI-SE DEC 18.17

Wolf Steel Europe BV
Poppenbouwing 29-31, 4191 NZ Geldermalsen,
CCI No. 51509970, THE NETHERLANDS
info@napoleongrills.nl

www.napoleongrills.com

Napoleon President's 10 vuoden rajoitettu takuuohjelma



NAPOLEON tuotteet on suunniteltu ja valmistettu ensiluokkaisista materiaaleista ja komponenteista, sekä rakennettu ammattilaistyönä. Tämä tuote on tarkastettu kaikilta osin teknisellä osastolla ennen kuin se on pakattu laatikkoonsa, jotta sinä kuluttajana voit olla varma, että tuote vastaa NAPOLEON tuotteille asetettuja laatuodotuksia.

NAPOLEON takaa uuden NAPOLEON-kaasugrillisi seuraavat materiaalit ja työnlaadun vikojen osalta ostopäivästä lähtien seuraavasti:

Aluminivaluosat / ruostumaton teräs pohja.....	10 vuotta
Ruostumaton teräs kupu	10 vuotta
Posliiniemaloitu kupu.....	10 vuotta
Ruostumaton teräs putkipolttimet	5 vuotta, plus 50 % kymmenenteen vuoteen asti
Ruostumaton teräs lämmöntasauslevyt.....	5 vuotta, plus 50 % kymmenenteen vuoteen asti
Posliiniemaloidut valurautaiset paistopinnot	5 vuotta, plus 50 % kymmenenteen vuoteen asti
Kaikki muut osat	2 vuotta

*Takuuohjelman ehdot ja rajoitukset

NAPOLEON takuuohjelma kattaa tuotantoviat alkuperäiselle ostajalle edellyttäen, että tuote on ostettu valtuutetulta NAPOLEON jälleenmyyjältä seuraavin ehdoin ja rajoituksin. Taulukossa mainittu plus 50% tarkoittaa takuuohjelman päättymisen jälkeistä aikaa, varaosat löytyvät kaasugrillin omistajalle 50 %-n alennuksella svh-hinnasta. Tämä rajoitettu takuuohjelma ei kata lisävarusteita tai ylimääräisiä osia.

Takuuohjelma ei ole siirrettävissä grillin seuraavalle omistajalle. Grillin saa asentaa vain asiantunteva henkilö sen jälkeen, kun hän on tutustunut käyttöohjeen kohtiin kasaamisesta ja asennuksesta, sekä käytöstä ja noudattaen kaikkia kansallisia rakennus- ja paloturvallisuusohjeita. Takuuohjelma ei kata vahinkoja jotka johtuvat grillin käyttövirheestä, huollon puutteesta, rasvavalosta, vaarallisesta ympäristöstä, onnettomuudesta, luvattomista muutoksista, ohjeen vastaisesta käytöstä, luvattomista osista, huolimattomuudesta ja muiden tuottajien osien käyttämisestä. Takuuohjelma ei kata yhteisö- tai ammattikäytössä olevaa tuotetta.

Takuuohjelma ei kata muovisien osien värimuutoksia kemiallisia puhdistusaineita käytettäessä tai UV-säteille altistumisesta johtuvia kulumia tai vahinkoja. Rajoitettu takuuohjelma ei myöskään kata naarmuja, painautumia, maalattuja tai pinnoitettuja pintoja, korroosiota tai lämmön aiheuttamaa värimuutosta, hankausaineiden tai syövyttävien puhdistusaineiden käytöstä johtuvia vikoja, emaloidun pinnan hilseilyä tai lohkeilua, eikä asennustarvikkeita.

Mikäli tuotevirhe estää grillin käytön (läpiruostuminen tai läpipalaminen) grillin takuuohjelman voimassa oloaikana, vaihto-osa toimitetaan. Napoleon ei vastaa seuraavista vahingoista: grillin liika kuumeneminen johtuen ilmastollisista olosuhteista tai ilmanvaihdon puuttumisesta, rakeista, kovasta tuulesta, kovakouraisesta käsittelystä, hankaavista puhdistusaineista tai kemikaaleista aiheutuneita vahinkoja. Napoleon ei vastaa takuuosan vaihtoon liittyvistä asennus-, lähetys-, tullaus- tai työkuluista eivätkä ne kuulu takuun piiriin.

Tämä rajoitettu takuuohjelma on annettu paikallisten lakien mukaisten oikeuksien lisäksi. Näin ollen tämä rajoitettu takuuohjelma ei velvoita NAPOLEONia pitämään osia varastossa. Osien saatavuuden perusteella NAPOLEON voi harkintansa mukaan täyttää kaikki velvoitteensa antamalla asiakkaalle alennusta uusiin tuotteisiin. Ensimmäisen vuoden jälkeen NAPOLEONilla on oikeus palauttaa, alkuperäisen takuuohjelman piiriin kuuluvalla ostajalle takaisin viallisen osan (osien) tukkuhinta. Näin tehdessään NAPOLEON täyttää kaikki tämän takuuohjelman mukaiset velvoitteet.

Kopio ostokuitista sekä grillin malli- ja sarjanumero on esitettävä takuupyynnön yhteydessä. Napoleon varaa oikeuden grillin tai sen osan tutkimiseen takuun myöntämiseksi. Sinun tulee ottaa yhteyttä NAPOLEONIN asiakaspalveluun tai valtuutettuun jälleenmyyjään takuuasioissa.



napoleongrills.com



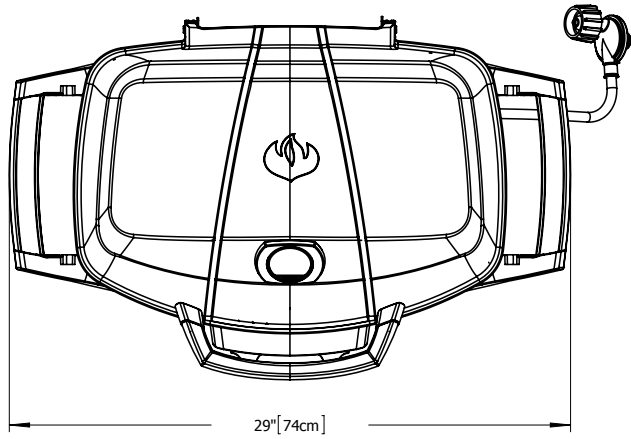
VAROITUS! Näiden ohjeiden noudattamatta jättäminen voi johtaa omaisuus- tai henkilövahinkoihin. Lue käyttöohje ja seuraa sen antamia ohjeita ja varoituksia ennen grillin käyttöönottoa.

KUINKA KÄYTÄT GRILLIÄ TURVALLISESTI

- Tämä grilli pitää koota tarkoin käyttöohjeen mukaisesti. Mikäli olet ostanut grillin valmiiksi koottuna, sinun on tarkistettava, että grilli on koottu oikein ja suorittaa vuototesti ennen kuin otat grillin käyttöön.
- Lue koko käyttöohje ennen kuin otat grillin käyttöön.
- Tätä kaasugrilliä saa käyttää vain ulkotiloissa joissa ilma vaihtuu hyvin ja sitä ei saa käyttää sisätiloissa, autotalleissa, suljetuilla terasseilla ja parvekkeilla, huvimajoissa tai muissa suljetuissa tiloissa.
- Tämä kaasugrilli on tarkoitettu propaani, butaani tai propaani/butaanilla käytettäväksi. Tarkista myyjäliikkeestä.
- Älä sijoita tuuliseen paikkaan. Kova tuuli huonontaa grillin suorituskykyä.
- Grilliin ei saa tehdä mitään muutoksia missään tilanteessa.
- Grilliä ei saa käyttää minkään palavan rakennelman alla.
- Grillin ja palavien materiaalien välillä on oltava seuraavat turvaetäisyydet: 18" (457 mm) taakse ja sivuille 18" (457 mm). Lisää etäisyyttä mikäli grillin ja sivuilla sijaitsee vinyyli- tai lasitasoja.
- Kaasun liitäntäletku tulee asentaa siten ettei se kosketa grillin kuumia pintoja käytön tai kuljetuksen/säilytyksen aikana.
- Kaasurasia tulee aina poistaa grillistä kun sitä ei käytetä.
- Kaasurasian ollessa kiinnitettynä laitteeseen, kaasugrilli ja kaasurasia tulee säilyttää ulkotiloissa joissa ilma vaihtuu hyvin.
- Kun kaasugrilliä säilytetään sisätiloissa, kaasurasia tulee irrottaa kaasugrillistä ja rasia säilyttää ulkotiloissa, joissa ilma vaihtuu hyvin lasten ulottumattomissa. Kaasurasioita ei saa säilyttää sisätiloissa, autotalleissa tai muissa suljetuissa tiloissa.
- Tarkista kaasuletkun kunto ennen jokaista käyttökertaa. Mikäli letkussa näkyy kulumia ja halkeamia, se pitää vaihtaa uuteen ennen kuin kaasugrilliä käytetään.
- Älä ohjaa kaasuletkua rasvapellin alta -pidä grillin pohjan ja letkun välissä riittävä etäisyys.
- Älä koskaan säilytä vara kaasurasioita tämän grillin alla.
- Vuoto testaa laite saippuavesiliuoksella ennen käyttöä, säännöllisesti ja aina kun vaihdat osia grilliin tai vaihdat letkut/säätimen.
- Noudata sytytysohjeita tarkoin.
- Älä sytytä polttimeita kun kansi/kupu on kiinni.
- Aikuisia ja erityisesti lapsia tulisi varoittaa kuumien osien vaarallisuudesta. Pidä lapset loitolla grillistä.
- Älä jätä päällä olevaa grilliä ilman valvontaa.
- Älä siirrä päällä olevaa tai kuumaa grilliä.
- Pidä kaikki sähköjohdot ja kaasuletkut pois kuumista pinnoista.
- Huolehdi että lämmöntasauslevy (jos laitteessa on sellainen) on asetettu oikein.
- Puhdista rasvakuppi/-pelti ja lämmöntasauslevy (jos laitteessa on sellainen) säännöllisesti estääksesi rasvan kerääntymisen mitkä saattavat aiheuttaa rasvapaloja.
- Älä käytä vettä, olutta tai muita nesteitä sammuttaaksesi rasvapaloja.
- Älä käytä painepesuria puhdistaaaksesi grilliä tai sen osia.
- Kaasugrilli ei sovellu ammattikäyttöön vaan on tehty ainoastaan kotitalouskäyttöön
- Tämä kaasugrilli ei ole tarkoitettu lämmittimeksi ja sitä ei saa käyttää missään tapauksessa lämmittimenä.

MITAT

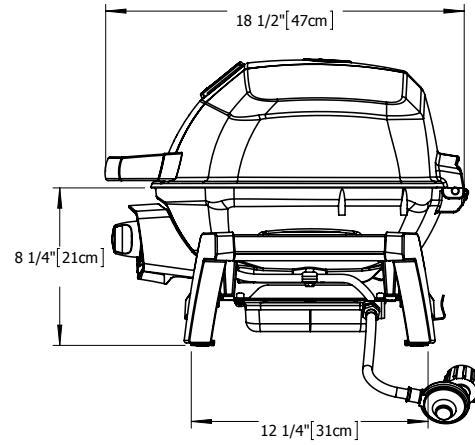
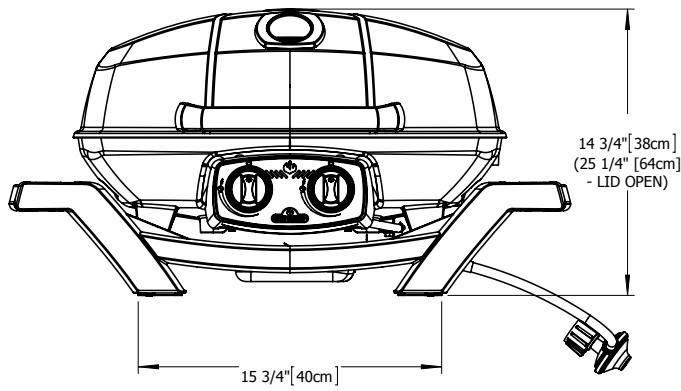
FI



PRO285 GRILL

GRILL SIZE: 14 1/2 in X 21 1/2 in (IRREGULAR) = 285 in² (37 cm X 54 cm (IRREGULAR) = 1840cm²)

ALL DIMENSIONS ARE APPROXIMATE



Käsittele varoen



HUOMIO! Vahinkojen ja osien vioittumisen ehkäisemiseksi ole varovainen käsitellessäsi tai kuljettaessasi grilliä. Vaikka grilli on suunniteltu liikkuvuutta ajatellen, varmaton käyttö ja huolimaton käsittely saattaa johtaa osien vaurioitumiseen, jotka estävät grillin oikeanlaisen käytön.

Tämän tuotteen hävittäminen oikein



Tämä merkintä ilmoittaa, ettei tuotetta saa hävittää muun talousjätteen mukana EU:n alueella. Hallitsemattomasta jätteidenhävittämisestä mahdollisesti ympäristölle tai ihmisille aiheutuvien haittavaikutusten ehkäisemiseksi tuote tulisi kierrättää. Kierrätys edistää myös materiaalivarojen kestävää uusiokäyttöä. Jos haluat palauttaa käytetyn laitteen, käytä kierrätystavaran keräysjärjestelmiä tai ota yhteyttä tuotteen myyneeseen jälleenmyyjään. Jälleenmyyjä ottaa tuotteen vastaan ja kierrättää sen ympäristölle turvallisesti.

Kaasupullo

Käytä ainoastaan kansallisten ja paikallisten säädösten mukaisia kaasupulloja. Parhaan toiminnan saavuttamiseksi grilliä tulisi käyttää propaani kaasupullolla. Varmistu että kaasupullossa on kaasua tarpeeksi käyttääksesi laitetta.

- Ole huolellinen käsitellessäsi kaasupulloa ja säädintä.
- Älä koskaan kytke laitetta kaasupulloon joka ei vastaa kansallisia ja paikallisia säädöksiä.
- Älä koskaan säilytä vara kaasurasioita laitteen läheisyydessä. Kaasurasioita ei saa altistaa kuumuudelle tai suoralle auringonpaisteelle.



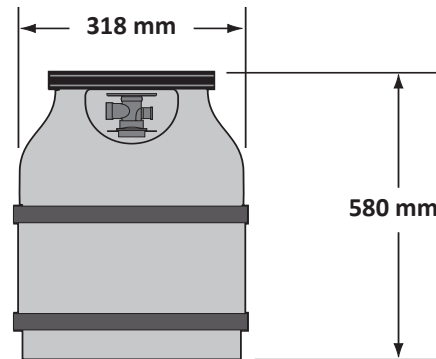
VAROITUS! Älä ohjaa kaasuletkeä laitteen alta -pidä grillin pohjan ja letkun välissä riittävä etäisyys. Kaasun liitännäletku tulee asentaa siten ettei se kosketa grillin kuumia pintoja.

MATALAPAINESÄÄTIMEN KIINNITYS PULLOON

1. Varmistu että grillin säädinnupit ovat 0 asennossa
2. Varmistu että matalapainesäätimen vipu on suljettu asennossa (punainen liekin kuva on piilossa)
3. Irrota pullon päällä oleva suojakapseli
4. Kiinnitä säädin pulloon nostamalla säätimen kaulus ylös ja painamalla tukevasti takaisin alas. Vaimea 'klik' ääni kuuluu kun säädin kiinnittyy pulloon. Tarkista että säädin on kiinnittynyt pulloon nostamalla pulloa säätimestä, pullon pitää nousta mukana. Katso alla olevista kuvista.
5. Tee vuototesti kun olet kiinnittänyt letkut pullon ja grillin letkuliitimisiin.

SUOMESSA HYVÄKSYTTY MATALAPAINESÄÄDIN JA KAASULETKU MAX 1,2 M EIVÄT SISÄLLY GRILLIPAKETTIIN VAAN NE PITÄÄ OSTAA ERIKSEEN. KYSY GRILLIKAUPPIAALTASI TAI MAAHANTUOJALTA.

Esimerkkisäiliö



Kaasuletku

- Grillissä saa käyttää vain hyväksytyä matalapainesäädintä ja kaasuletkeä. Grilliä ei saa kytkeä kaasuverkkoon.
- Varmistu ettei letku kosketa kuumia pintoja tai joudu kosketukseen kuuman rasvan kanssa.
- Tarkista letkun kunto säännöllisesti. Mikäli havaitset halkeilemista, vaihda letku ennen kuin otat grillin käyttöön.
- Letku ei missään tapauksessa saa olla pidempi kuin 1,2 m.
- Tarkista ettei asennuksen jälkeen kaasuletkuun jää kiertymiä tai taitoksia.
- Kaasuletkuun on painettu letkun valmistusvuosi. Suositamme letkun vaihtoa uuteen 3 vuoden kuluttua valmistusvuodesta lukien tai aikaisemmin mikäli letkun kunto sitä vaatii.



VAROITUS!

- Älä ohjaa kaasuletkua rasvapellin alta - pidä grillin pohjan ja letkun välissä riittävä etäisyys.
- Varmistu että kaikki liitoskohdat ovat tiiviit käyttämällä kahta jakoavainta samanaikaisesti. Älä käytä Teflon teippiä tai putkiliitoksia missään letku liitoksissa.
- Varmistu ettei letku kosketa mitään grillin kuumia pintoja käytön tai se saattaa sulaa ja vuoto voi aiheuttaa tulipalon.

Tekninen tieto

Seuraava tekninen taulukko kertoo grillin käyttöpaineen ja kaasunkulutuksen sekä tehot.

Poltin	Suuttimen koko		Kokonaisbruttoteho		Kaasunkulutus	
	I	II	I	II	I	II
	#69 (0.74 mm)	#73 (0.61 mm)	4.1kW	4.1kW	301 g/h	301 g/h

Tarkista grillin tuotelaatasta että käyttämäsi kaasu vastaa seuraavaa erittelyä:

Kaasuluokka	I _{3B/P(30)}	I _{3+(28-30/37)}	I _{3B/P(50)}
Suutinkoot (ks. yllä)	I	I	II
Kaasu / paine	Butaani 30mbar Propani 30mbar	Butaani 28-30mbar Propani 37mbar	Butaani 50mbar Propani 50mbar
maa	BE, BG, CY, DK, EE, FI, FR, GB, HR, HU, IS, IT, LT, LU, MT, NL, NO, RO, SE, SI, SK, TR	BE, CH, CY, CZ, ES, FR, GB, GR, IE, IT, LT, LU, LV, PT, SK, SI	AT, CH, DE, SK

Älä muuta matalapainesäädintä. Käytä vain hyväksytyä matalapainesäädintä joka täyttää kansalliset säädökset.

Painetta ei saa muuttaa tai säätää. Jos säätölaite vaihdetaan, tulee käyttää ainoastaan valmistajan määrittelemää säätölaitetta.

Säiliön kytkentä

HUOMIO! Joidenkin säätimien letkuissa on mutteri ja vasemmanpuoleinen lanka, toisissa täytyy painaa ON liitettäessä ja OFF irrotettaessa. Seuraa asianmukaisen säätimenletkun ohjeita alla.

FI

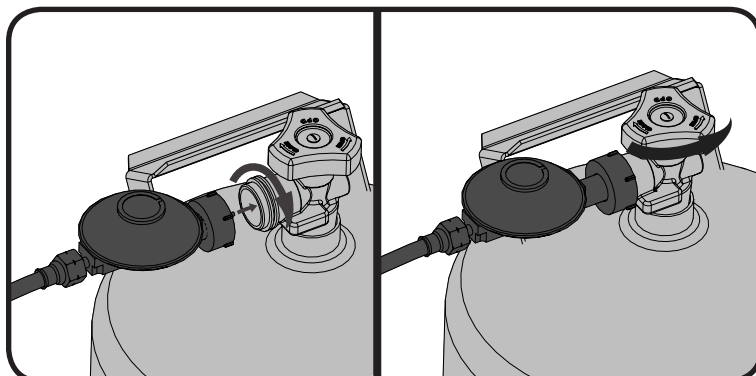


FIG. 1

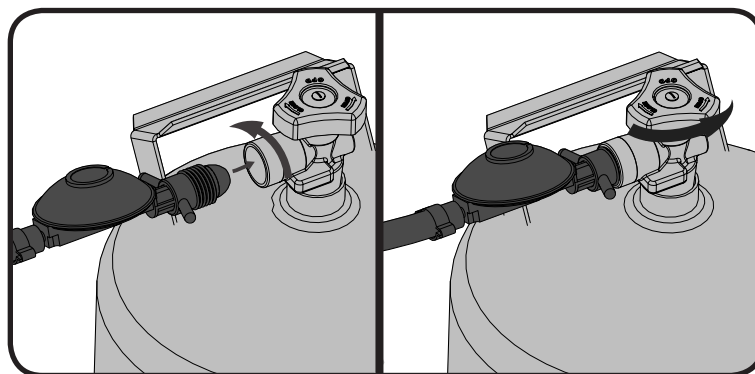


FIG. 2

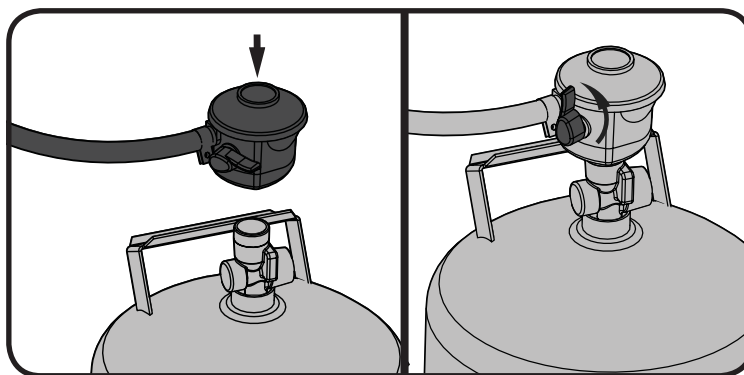


FIG. 3

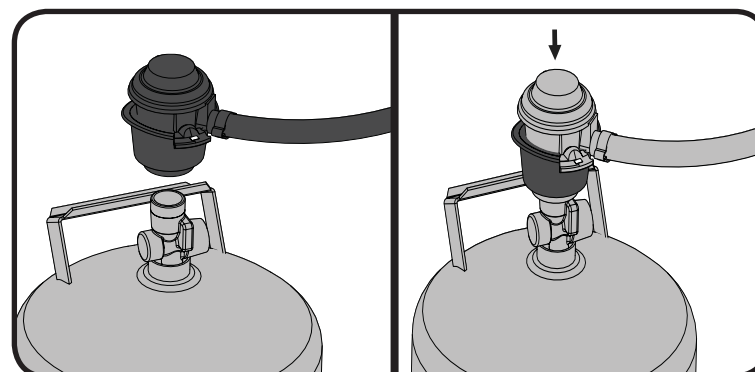
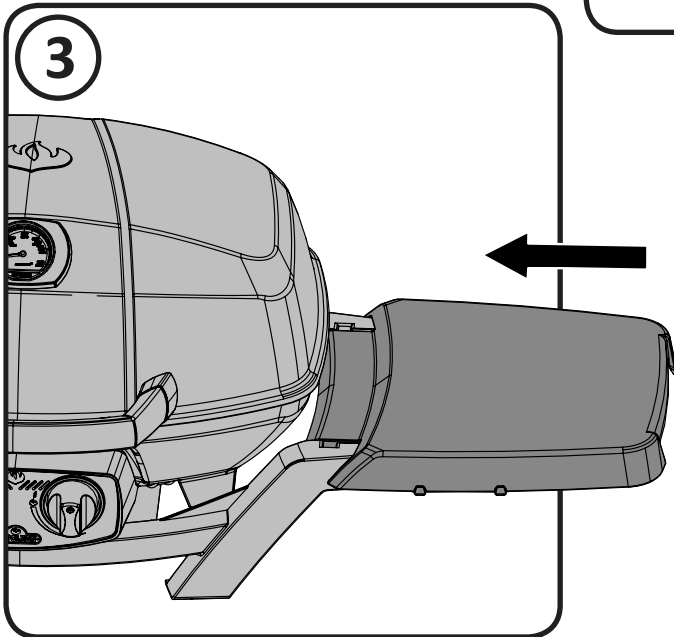
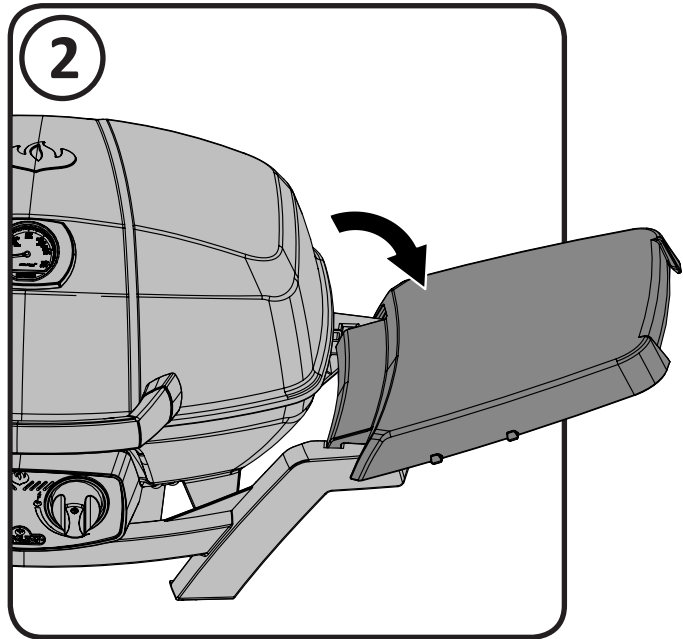
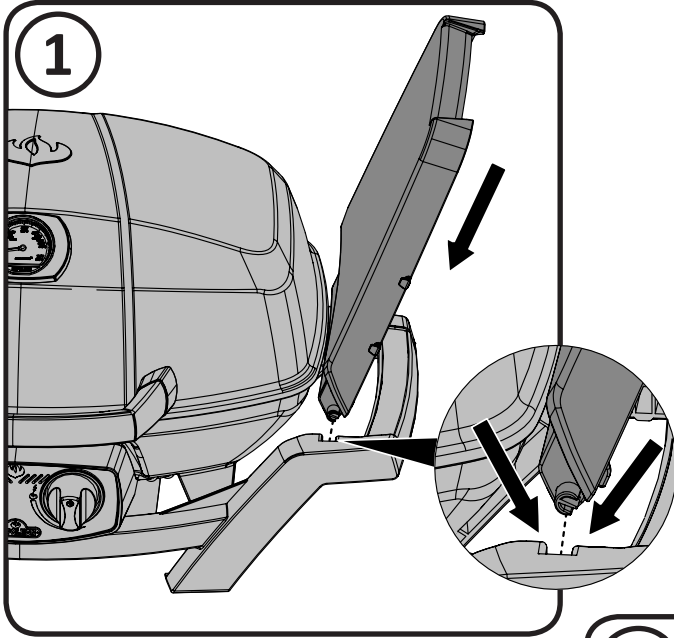


FIG. 4



Pöytätasolla käyttäminen

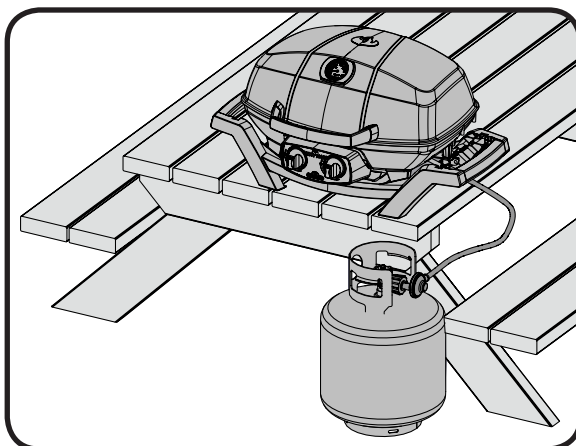
TQ285 on suunniteltu ajatellen liikkuvuutta. Taittavien jalkojen ansiosta TQ285 voidaan asettaa useiden pöytäpintojen päälle. Jalat taittuvat ulos, lukkiutuvat paikoilleen, ja sisään lukkiutuen kuljetuksen tai säilytyksen ajaksi.



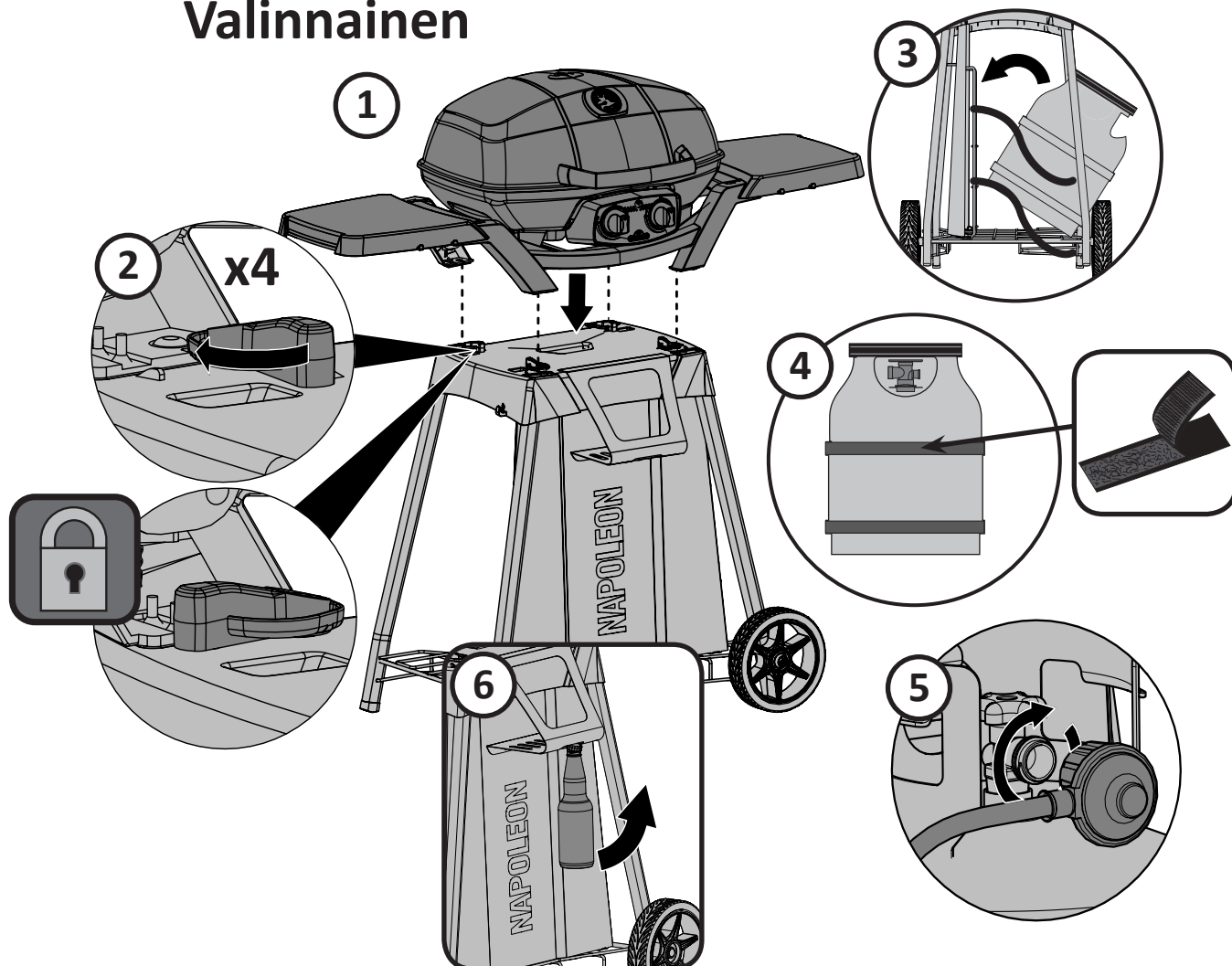
VAROITUS! Kummatkin jalat tulee taittaa ulos kun grilli otetaan käyttöön ja kun grilliä käytetään.



VAROITUS! Älä käytä grilliä muovisilla, hartsisilla tai lasisilla pöytäpinnoilla.



Valinnainen



VUOTOTESTIN OHJEET



VAROITUS! Vuototesti täytyy suorittaa vuosittain ja aina kun pullo tai muu osa kaasujärjestelmästä vaihdetaan.



VAROITUS! Älä koskaan testaa vuotoa avoliekillä. Varmistu että läheisyydessä ei ole kipinöitä tai avoliekkiä kun teet testin. Kipinät tai avoliekit johtavat räjähdykseen tai tulipaloon, vahinkoa omaisuudelle tai vakavia henkilövahinkoja.

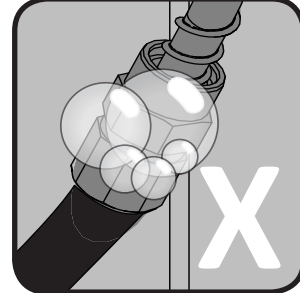
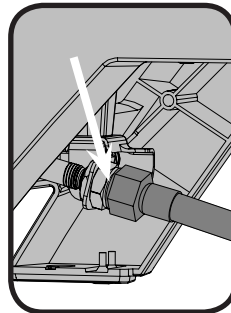
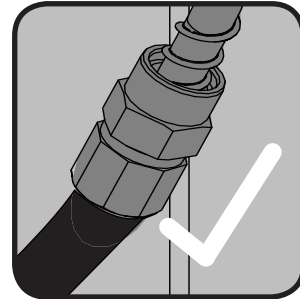
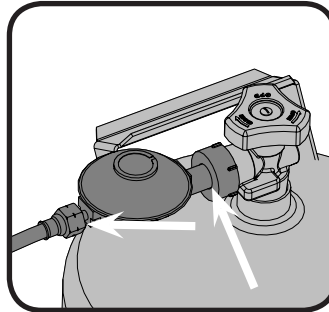
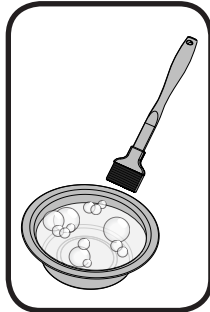
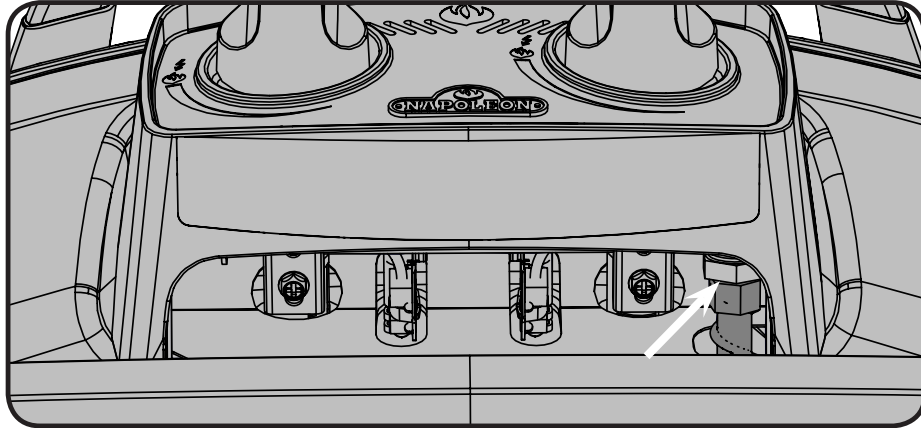


Vuototesti: tämä pitää suorittaa aina kun aloitat grillauskauden, vuosittain tai aina silloin kun kaasujärjestelmän joku osa vaihdetaan tai huolletaan. Älä tupakoi kun teet testin, ja poista läheisyydestä kaikki mikä voi aiheuttaa syttymisen. Tarkista kaikki kaasujärjestelmän osat huolellisesti. Sulje kaikki säätimet suljettu asentoon. Avaa kaasuntulo pullosta.

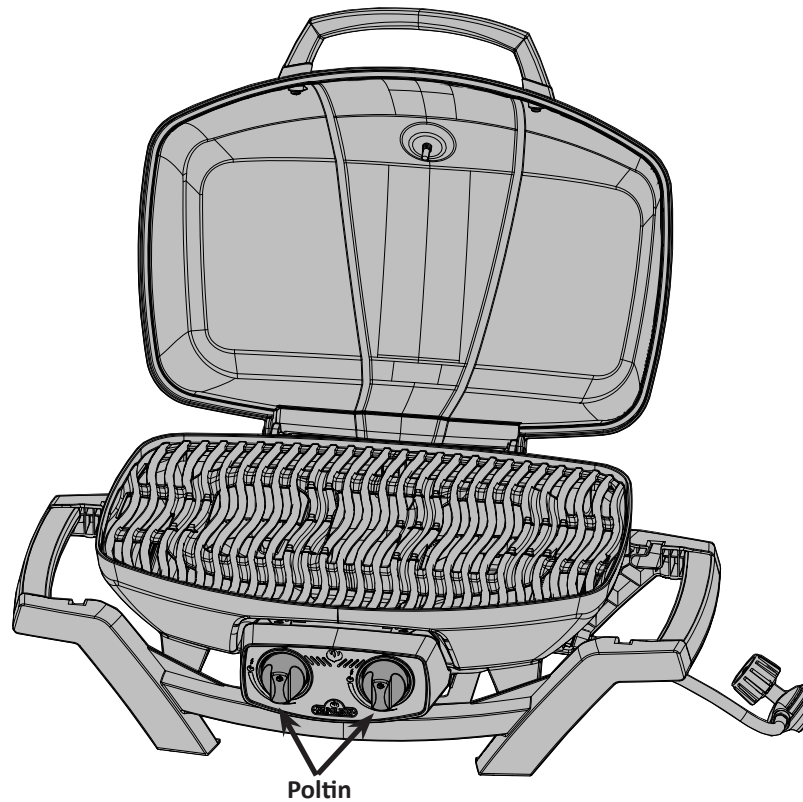
Sivele letkun liitoskohdat, matalapainesäätimestä sekä kaasuletkun kiinnityskohdasta sekä kaasuhanoista saippua/vesiliuoksella.

Kuplat merkitsevät kaasuvuotoa. Kiristä letkukiinnitykset tai mikäli vuotokohta on hanajärjestelmässä on käännettävä maahantuojan tai jälleenmyyjän puoleen.

Mikäli vuotoa ei saada loppumaan, **katkaise välittömästi kaasuntulo pullosta**, irrota pullo ja ota yhteys jälleenmyyjään tai maahantuojaan joka ohjaa sinut lähimmälle kaasuasentajalle. Älä käytä grilliä ennen kuin vuoto saadaan loppumaan.



SYTYTYSOHJEET



VAROITUS! Avaa kupu

VAROITUS! Varmista että kaikki polttimoiden säätimet ovat off asennossa. Liitä kertakäyttöinen kaasurasia.

Pääpolttimien sytytys

1. Avaa grillin kupu

2. Paina ja käännä mitä tahansa säädinnappia hitaasti täysi teho "hi" asentoon. Tämä toiminto sytyttää valitun polttimen.

3. Mikäli poltin ei syty, käännä säädinnappi välittömästi asentoon "off" ja toista kohta 2 useampia kertoja.

4. Mikäli poltin ei syty 5 sekunnin kuuessa, käännä säädinnappi "off" asentoon ja odota 5 minuuttia jotta kaasu haihtuu, tämän jälkeen toista kohta 2 ja 3 tai sytytä grilli pitkällä sytyttimellä tai tulitikulla.

5. Mikäli sytytät grillin tulitikulla, kiinnitä tulitikku laitteen mukana toimitettuun tulitikun pitimeen. Pidä pitimestä kiinni suunnaten se alaspäin polttimeen samanaikaisesti kääntäen säädinnupista kaasunvirtausta suurelle teholle.





GRILLAUSVIHJEITÄ

VAROITUS! Älä käytä grilliä markiisien alla. Tämän ohjeen noudattamatta jättäminen saattaa aiheuttaa tulipalon tai henkilövahinkoja.

VAARA! Älä laita grilliä säilytykseen tai kuljetusasentoon heti sen käytön jälkeen. Anna grillin jäähtyä ennen sen siirtämistä tai säilyttämistä. Tämän ohjeen noudattamatta jättäminen saattaa aiheuttaa vaaratilanteen ja henkilövahinkoja.

Ensimmäinen sytytys: kun grilli sytytetään ensimmäistä kertaa, kaasugrillistä voi tulla hajua. Se on normaali ja ohimenevä ilmiö kun valmistuksessa käytettävät öljyt ja muut valmistusaine jäävät palavat pois. Haju poistuu ensimmäisen kerran jälkeen. Ensimmäisellä sytytyksellä käytä grilliä suurella lämmöllä noin puoli tuntia.

Pääpolttimoinen käyttö: Ruokia ruskistettaessa suosittelemme grillin esilämmitystä pitämällä kaikkia polttimoita täydellä teholla kupu suljettuna noin 10 minuutin ajan. Kalaa ja vihanneksia grillattaessa voidaan grillata kupu auki. Grillattaessa kupu kiinni saavutetaan suurempi ja tasaisempi lämpötila joka voi lyhentää paistoaikaa ja kypsentää lihaa tasaisemmin. Ruoka jonka paistoaika on pidempi kuin 30 minuuttia, kuten paisti, voidaan grillata epäsuorasti. Vähärasvaisia lihoja grillattaessa kuten kanaa tai sianlihaa, paistopinnat voidaan öljytä ennen esilämmitystä estääksesi ruoan tarttumista paistopintaan.

Rasvaisia lihoja grillattaessa voi syntyä rasvaleimahduksia. Leikkaa rasva pois tai laske grillin lämpötilaa välttääksesi rasvaleimahduksia. Mikäli rasvaleimahdus syntyy, siirrä ruoka pois leimahduksesta ja vähennä lämpöä. Jätä grillin kupu auki.

PUHDISTUSOHJEET



VAROITUS! Pidä aina suojakäsineitä ja -laseja kun puhdistat grilliä.

VAROITUS! Puhdista grilli vain silloin kun se on kylmä. Käytä aina suojahansikkaita kun käsittelet grillin kuumia pintoja. Tarkista aina että grillin säätimet ovat suljettu asennossa. Puhdista grilli aina tiloissa jossa ei ole pilaantuvia pintoja, nurmikoita tai patioita. Älä käytä uunin puhdistusainetta minkään grillinosan puhdistukseen. Älä käytä itse puhdistuvaa uunia grilliritilöiden tai muiden grillinosien puhdistukseen. Grillauskastikkeet sisältävät happoja ja suolaa joka aiheuttaa korroosiota ja grillin vahingoittumisen mikäli sitä ei puhdisteta säännöllisesti.

HUOMIO: Ruostumaton teräs saattaa muuttua väriään mikäli läheisyydessä esiintyy klorideja tai sulfaatteja, erityisesti rannikkoalueilla ja muissa rasittavissa olosuhteissa kuten kuumassa ja kosteassa ilmastossa joka on lähellä uima-altaita ja poreammeita. Tällaiset värimuutokset voidaan helposti puhdistaa tai estää. Tällöin on grilli puhdistettava puhtaalla vedellä ja/tai erityisellä ruostumattoman teräksen puhdistusaineella.

Valurautaiset paistopinnat: Grillisi mukana toimitettavat valurautaiset avoparilat tarjoavat parhaan mahdollisen lämmön varaavuuden ja lämmönjakautumisen. Ajoittainen rasvapolto pidentää valurautapintojen ikää ja estää ruostumisen sekä ruoan kiinni tarttumisen.

Ensimmäinen käyttökerta: Pese valurautaiset paistopinnat miedolla saippuvedellä poistaaksesi mahdolliset tehdas rasvanjäämät (älä koskaan pese tiskikoneessa). Huuhtelee paistopinnat kuumalla vedellä ja kuivaa pehmeällä liinalla. Huolellinen kuivaus on tärkeää jottei kosteus pääse imeytymään valurautaan,

Valuraudan rasvapoltaminen: Käytä pehmeää kostutettua liinaa/paperia levittääksesi rypsiöljyä/oliiviöljyä/ihraa tai laardia koko paistopinnalle varmistaen että kaikki kulmuksetkin on voideltu öljyllä. Älä käytä suolattuja rasvoja kuten margariinia ja voita. Esilämmitä grilliä 15 minuuttia ja aseta paistopinnat paikoilleen grilliin. Käännä säädinnupit medium asennolle ja sulje grillin kupu. Anna valurautaisten paistopintojen lämmitä grillissä noin puoli tuntia. Käännä grillin polttimet kiinni "OFF" asentoon ja sulje kaasuntulo kaasupullostasta. Anna paistopintojen viilentyä grillissä. Tämä toimenpide tulisi toistaa useita kertoja vuoden aikana, mutta sitä ei tarvitse tehdä päivittäin grillauksen jälkeen. (katso alla päivittäinen grillauksen jälkeinen hoito)

Päivittäinen grillauksen jälkeinen hoito: Ennen esilämmitystä ja paistopintojen putsaamista messinkipäisellä harjalla, päällystä koko grillin paistopinta öljyllä/rasvalla. Esilämmitä grilli ja pyyhi jääneet marinadit ja karstat pois messinkiharjalla.

Grillin sisäosien puhdistaminen: Poista paistopinnat grillistä ja käytä messinki harjaa poistaaksesi rasvan ja karsta valusivuilta. Harjaa kaikki karsta grillin sisältä irrotettavaan rasvakuppiin, joka sijaitsee grillin alla.

Rasvakuppi: Kerääntynyt rasva voi aiheuttaa palovaaran. Puhdista rasvakuppi säännöllisesti jottei rasva pääse kerääntymään siihen. Rasva ja karsta kerääntyvät rasvakuppiin, joka sijaitsee grillin alla. Puhdistaaksesi sen, liu'uta rasvakuppi pois grillin alta. Älä koskaan vuoraa rasvakuppia alumiinifoliolla. Rasvakuppi tulisi raaputtaa lastalla tai kaapimella täysin puhtaaksi.

Grillin ulkopintojen puhdistus: Älä käytä hankausjauheita sisältäviä puhdistusaineita tai –tyynyjä mihinkään polttomaalattuun, emaloituun tai ruostumatonta terästä sisältävään osaan. Ulkopinnat on pestävä lämpöisellä saippuavedellä silloin kun grilli on vielä lämmin mutta ei enää kuuma. Ruostumattomien teräspintojen puhdistukseen soveltuu erityisesti sille valmistettu puhdistusaine. Puhdista aina teräksen hiontasuuntaan. Aikaa myöten ruostumaton teräs muuttaa väriään kuumetessaan, useimmiten ruskehtavaan värisävyyneen. Värisävyn muutos johtuu korkeista lämpötiloista joilla grilli toimii eikä vaikuta grillin käyttöominaisuuksiin. Emaloituja osia on käsiteltävä varoen ja hoidettava hellävaraisesti. Kuumennettu emali käyttäytyy kuten lasi ja rikkoutuu mikäli sitä töytätetään.

HUOLTO-OHJEET

Suosittellemme kaasugrillin perusteellisen tarkastuksen ja huollon suorittamista vuosittain. Tarkastuksen ja huollon tulee suorittaa pätevä ammattilainen.

Pidä palavat materiaalit, bensiini ja muut syttyvät kaasut ja nesteet poissa kaasugrillin läheisyydestä. Älä estä tuuletuksen tai palamisilman kulkua.



VAROITUS! Pidä aina suojahansikkaita ja -laseja kun puhdistat grilliäsi.

VAROITUS! Irrota grilli kaasupullosta aina kun grilliä puhdistetaan tai huolletaan. Grillin pitää olla kylmä kun näihin toimenpiteisiin ryhdytään. Vuototesti on tehtävä vuosittain ja aina kun joku kaasujärjestelmästä vaihdetaan joku komponentti tai kun tunnet kaasunhajua.

Poltin: Poltin on valmistettu laadukkaasta 304 ruostumattomasta teräksestä, mutta erittäin kova lämpö ja syövyttävä ympäristö voivat aiheuttaa korroosiota polttimen pinnoille. Tämä voidaan poistaa messinkipäisellä puhdistusharjalla.

VAROITUS! Varo hämähäkkejä.

Kaasupullon ponneaine houkuttaa hämähäkkejä ja hyönteisiä. Polttimen ilmenttiilissä on hyönteisverkko, jonka tarkoituksena on estää hyönteisiä pääsemästä ja rakentamasta pesiä polttimen sisälle. Se ei kuitenkaan kokonaan poista ongelmaa. Pesä tai seitti voi aiheuttaa polttimen hennon keltaisen tai oranssin liekin tai tulipalon (liekin takaisinlyönnin) säätöpaneelin alla olevassa ilmaluukussa. Polttimen sisäpuolen puhdistamiseksi poltin täytyy poistaa grillistä: irrota ruuvi(t) jotka kiinnittävät tulikanavan rungon pohjaan. Poista poltin liu'uttamalla sitä taakse ja ylös.

Puhdistaminen: Käytä taipuisaa polttimen puhdistusharjaa ja puhdista poltin sisältä. Ravistele irtonaiset jäänteet ulos polttimesta kaasun tuloaukon kautta. Tarkista, ovatko polttimen ja venttiilin aukot tukossa. Polttimen aukot saattavat tukkeutua ajan mittaan kerääntyvän ruoanvalmistusjäänteiden ja ruostumisen johdosta. Käytä avattua paperiliitintä. Tarkista ettei polttimen venttiilit tai hanoissa ole tukoksia. Aukkojen puhdistus on helpompaa, jos poltin on irrotettu grillistä, mutta ne voi puhdistaa myös polttimen ollessa asennettuna.

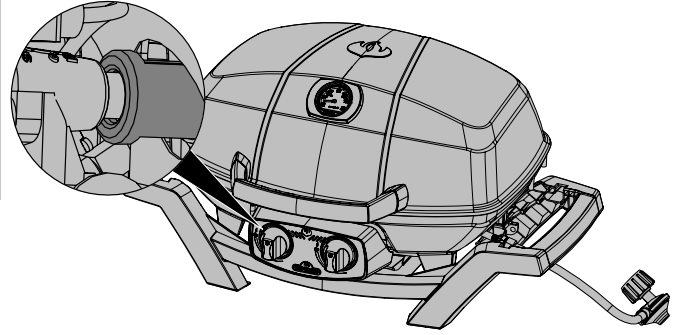
VAROITUS! Varo laajentamasta aukkoja

Varmistu että hyönteisverkko on puhdas, paikoillaan ja tiukka ja ettei siinä ole nukkaa tai muita jäänteitä.

Takaisinasennus: Asenna poltin uudelleen seuraten ohjeita lopusta alkuun. Varmista asentaessa, että venttiili menee polttimeen. Laita tulikanavat paikoilleen ja ruuvaa kiinnittäaksesi polttimet paikoilleen.



VAROITUS! Kun asennat takaisin kaasupoltinta puhdistuksen jälkeen on erittäin tärkeää tarkistaa että kaasunhanan pää ja suutin menevät polttimon sisään ennen kuin sytytät grillin. Mikäli hanan pää ei ole polttimon sisällä, se voi aiheuttaa tulipalon tai räjähdysen.



VAROITUS! Tarkista säännöllisesti kaasuletkun kunto: mahdolliset kulumat , halkeamat. Jos havaitset mitään näistä, älä käytä grilliä. Vaihda letku uuteen hyväksytyyn letkuun.

Valualumiini kupu: Grillisi on varustettu valualumiinista valmistetulla kuvulla joka ei ruostu helposti ja jonka pintakäsittely voidaan tehdä uudelleen. Kuvun sisäosa on raaka-alumiinia joten juovia ja valumuotista johtuvia hankaumia saattaa esiintyä, tämä ei ole vika vaan johtuu tuotantotavasta. Puhdista kupu säännöllisesti lämpimällä saippuavedellä. Vaikka valualumiini ei ruostu, kovat lämpötilat ja sääolosuhteet aiheuttavat hapettumista alumiini pinnoille. Tämä ilmenee valkoisina pisteinä valussa. Uudelleen käsitelläksesi nämä kohdat, puhdista ensin ja hio kevyesti hienolla hiekkapaperilla. Pyyhi pinta kaikista jäämistä ja maalaa grillimaalilla joka kestää korkeita lämpötiloja. Suojaa ympärillä olevat tilat ennen maalausta. Noudata maalin valmistajan ohjeita.

VIANETSINTÄ

FI

Ongelma	Mahdolliset syyt	Ratkaisu
Matala lämpö / Pieni liekki vaikka polttimot ovat täydellä teholla.	Tukos. Vääränlainen esilämmitys. Kaasupullo tyhjentymässä	Tarkista mahdolliset hämähäkinseitit polttimesta ja sen putkesta. Esilämmitä molemmilla polttimoilla täydellä teholla noin 5-15 minuuttia. Vaihda kaasupullo
Liiallinen liekin räskikähtely/ epätasainen lämpö.	Vääränlainen esilämmitys Rasvapellile/-kupille kertynyt liiallinen rasva ja karsta.	Esilämmitä molemmilla polttimoilla täydellä teholla noin 5-15 minuuttia. Puhdista rasvapelti/-kuppi säännöllisesti. Älä vuoraa kuppia aluminifoliolla. Katso puhdistusohjeet.
Polttimet palavat keltaisella liekillä, ja tunnet kaasun hajua.	Tukos kaasujärjestelmässä, hämähäkin seitti, muu karsta.	Irrota poltin ja puhdista se kauttaaltaan. Katso yleiset huolto-ohjeet.
Liekit poistuvat polttimosta, tunnet kaasunhajua ja sinulla on vaikeuksia sytyttää grilliä.	Vääränlainen ilmansäätö polttimessa.	Ota yhteyttä maahantuojaan.
Poltin ei syty piezolla mutta syttyy tulitikulla tai erillisellä sytyttimellä.	Jet-fire sytytyksen ulostulossa on likaa tai se on tukossa.	Puhdista jet-fire ulostulo pehmeällä harjaspäällä.
”Maali” kuoriutuu kuvun sisältä.	Rasvaa kertynyt kuvun sisäpinnoille.	Tämä ei ole vika. Kuvun sisäosat ovat ruostumatonta terästä eivätkä ne kuoriudu. Tämä johtuu kovettuneen rasvan kuivumisesta, joka kuoriutuu pois. Säännöllinen puhdistaminen estää tämän. Katso puhdistusohjeet.
Polttimen teho ”korkealla” on liian matala. (Jyrisevä ääni ja ja humiseva liekki polttimen pinnalla.)	Kaasu loppunut. Nestekaasuletku taittunut. Tukkiutunut polttimen aukko. Hämähäkin seittiä tai muuta karstaa polttimessa.	Vaihda kaasupullo. Aseta letku siten ettei siihen tule taitoksia tai vaihda letku mikäli tarpeen. Puhdista poltin. Puhdista poltin kauttaaltaan irrottamalla se.

Pidä tallessa ostokuitti jota vastaan takuu on voimassa.

Varaosan tilauslomake

Takuuinformaatio

Malli: _____

Ostopäivä: _____

Sarjanumero: _____

Tallenna tämä yllä olevaan paikkaan heti kun olet ostanut grillin jolloin tieto löytyy helposti.

Ennen kuin otat yhteyden asiakasratkaisut, tarkista Napoleon website www.napoleongrills.com tai www.napoleongrills.fi. Puhdistukseen, huoltoon, probleematilanteiden ratkaisuun ja varaosien numerointiin - Ota yhteyttä maahantuojaan takuuasioissa ja/tai varaosa tiedusteluissa. MAAHANTUOJA KAASUVALO OY PORTTIKAARI 18, 01200 VANTAA. P (09) 8689 300 kaasuvalo@kaasuvalo.fi

Varaosaa tilattaessa tarvitsemme seuraavan informaation:

1. Malli ja sarjanumero
2. Osanumero ja kuvaus
3. Tarkka ohje vian laadusta ("rikki" ei riitä)
4. Kopion ostokuitista

Joissakin tapauksissa voi asiakasratkaisut pyytää palauttamaan viallisen osan jotta vian laatu voidaan tarkistaa. Nämä osat täytyy palauttaa asiakaspalvelun antamien ohjeiden mukaisesti ja yllä olevien tietojen lisäksi palautukseen on merkittävä lähettäjän nimi ja täysi osoite sekä puhelinnumero. Osaa ei saa palauttaa ennen kuin otat yhteyden asiakaspalveluun joka ilmoittaa mikäli palautus on tarpeen tai miten se pitää toimittaa maahantuojalle.

Ennen kuin otat yhteyden asiakasratkaisut huomioi että seuraavat osat eivät kuulu takuun piiriin:

- Kuljetusmaksut eivätkä tullit
- Osan irrottamis- ja uudelleen asentamisen aiheuttamat työkustannukset
- Puhelinkulut
- Ruostumattoman teräksen värimuutokset jotka aiheutuvat käytöstä
- Osan toimimattomuus joka johtuu väärän puhdistusaineen käytöstä tai puutteellisesta puhdistuksesta.

Parts List

Item	Part #	Description	
1	N135-0045NH-BK1HT	base	x
2	N010-0830	drip pan plate	x
3	N570-0104	screw, 10-24 X 3/8"	x
4	N475-0319	control panel	x
5	N010-0825	manifold 50mbar (DE)	x
	N010-0773	manifold 30mbar (CE)	x
6	N570-0078	screw, m4 x 8mm	x
7	N585-0089-BK1HT	control panel heat shield	x
8	N570-0076	screw, #8 X 1/2"	x
9	N380-0020	control knob	x
10	N570-0073	screw 1/4-20 x 3/8"	x
11	N710-0079	drip pan	x
12	Z570-0033	screw, 10-24 x 12mm	x
13	N100-0047	burner, right	x
14	N100-0046	burner, left	x
15	N325-0083	lid handle	x
16	N655-0179	lid handle support left	x
17	N655-0180	lid handle support right	x
18	N685-0017	temperature gauge	x
19	N570-0107	screw, 10-24 x 30mm	x
20	N135-0048-BK1HG	lid	x
21	N485-0023	cotter pin	x
22	N485-0021	clevis pin	x
23	N080-0302	cross light bracket	x
24	N305-0087-BK2FL	cooking grid left	x
25	N305-0088-BK2FL	cooking grid right	x
26	N080-0303	bracket, leg	x
27	N160-0025	clip	x
28	N570-0068	screw, #14 x 1/2"	x
29	N080-0346	bracket, flex line	x
31	N255-0057	fitting	x
32	W450-0027	nut, 1/2-20	x
33	N255-0014	fitting	x
34	N075-0091	cradle front / rear	x
35	N325-0088	cradle handle	x
36	N325-0089	cradle handle cover	x
37	N510-0013	silicone bumper	x
38	N720-0060	manifold flex line	x
39	N135-0048-BK1HG-SER	assembly, lid	x
40	N475-0319-SER	assembly, control panel	x
41	N010-0834	assembly, cradle	x
42	N325-0083-SER	assembly, lid handle	x
	N530-0032	regulator hose DE	x
	N530-0033	regulator hose NL	x
	N530-0037	regulator hose UK	x
	N530-0046	regulator hose CZ	x
	N530-0034	regulator hose DK	x
	N530-0034	regulator hose NO, FI, ES	x
	N530-0038	regulator hose FR	x

Parts List

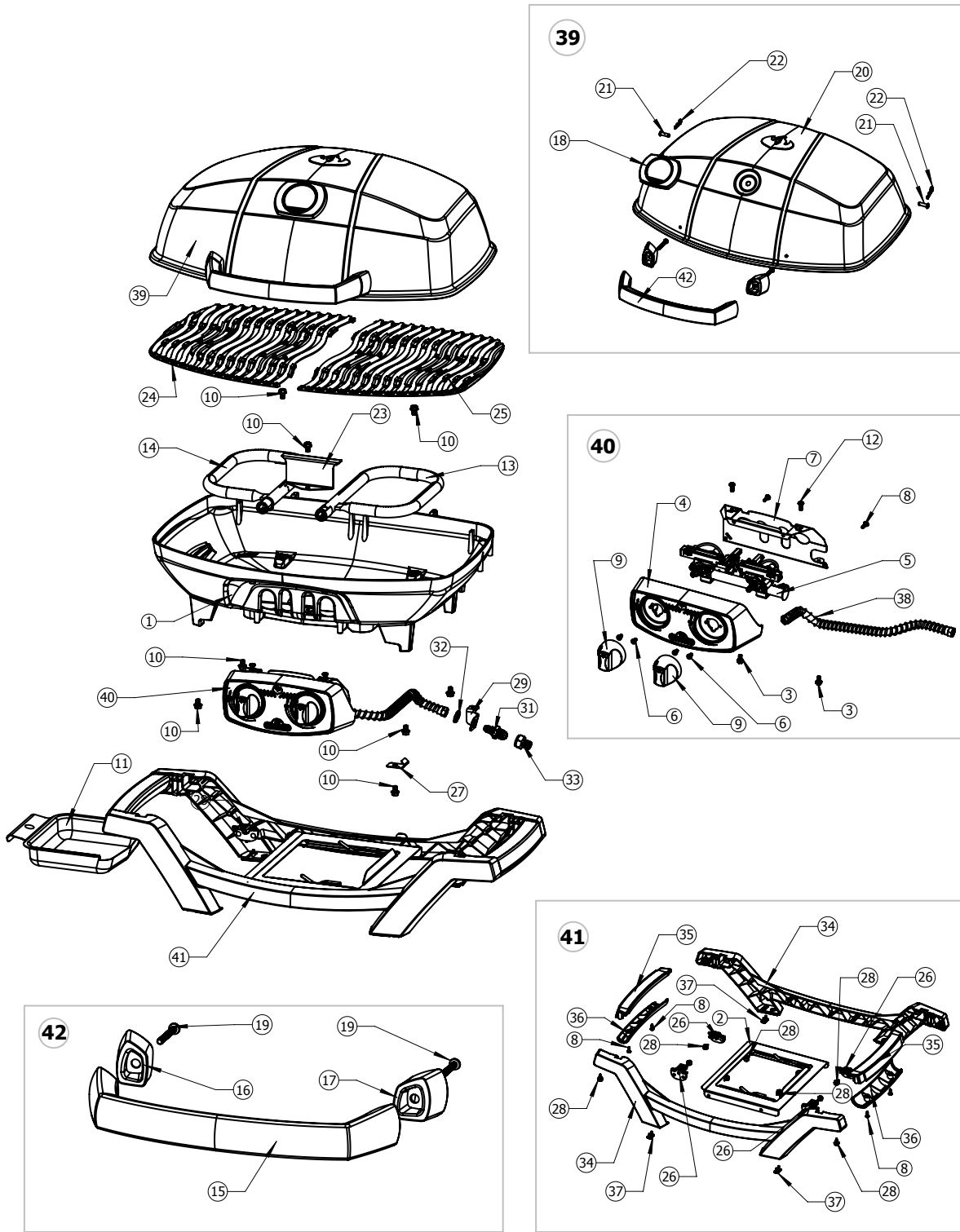
FI

Item	Part #	Description	
	N530-0035	regulator hose SE	x
	N530-0036	regulator hose IT	x
	N530-0044	regulator hose PL	x
	N530-0043	regulator hose RU	x
	68286	vinyl cover - grill head only	ac
	68287	vinyl cover - for PRO285 - stand - ce	ac
	56080	griddle	ac
	PRO285-STAND-CE	optional cart and shelves for PRO285	ac

x - standard ac - accessory

Parts Diagram

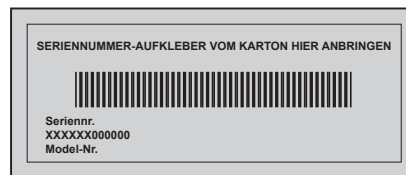
FI



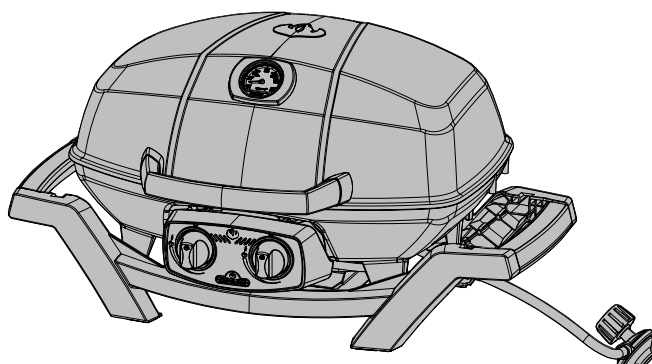
Notes

FI

Gasolgrillen får endast användas utomhus i ett välventilerat utrymme och får inte användas inomhus, i ett garage, inbyggd veranda, lusthus eller något annat tillslutet utrymme.



SE



PRO285



FARA

OM DU KÄNNER GASLUKT:

- Stäng av gasen till anordningen.
- Släck eventuella öppna lågor.
- Öppna locket.
- Håll dig undan från anordningen om lukten kvarstår och kontakta genast din gasleverantör eller brandkåren.



VARNING

Försök inte tända anordningen utan att först läsa avsnittet med instruktioner för "TÄNDNING" i denna handbok. Förvara eller använd inte bensin eller andra lättantändliga vätskor eller ångor i närheten av denna eller någon annan anordning. En lågtryckscylinder som inte är ansluten för användning får inte förvaras i närheten av denna eller någon annan anordning. Om informationen i dessa instruktioner inte följs exakt kan brand eller explosion uppstå och orsaka egendomsskada, personskada eller dödsfall.

Meddelande till installatören: Lämna instruktionerna hos grillens ägare för framtida referens.



N415-0309CE-FI-SE DEC 18.17

Wolf Steel Europe BV
Poppenbouwing 29-31, 4191 NZ Geldermalsen,
CCI No. 51509970, THE NETHERLANDS
info@napoleongrills.nl

www.napoleongrills.com

Begränsad garanti för gasolgrillen Napoleon President



NAPOLEON-produkter är konstruerade med förstklassiga komponenter och material och är monterade av utbildade hantverkare med stor yrkesskicklighet och noggrannhet. Denna grill har noggrant inspekterats av en kvalificerad tekniker innan paketering och frakt för att säkerställa att du som kund får den kvalitetsprodukt du förväntar dig av NAPOLEON.

SE

NAPOLEON's begränsade livstidsgaranti gäller under följande perioder:

Gjutna delar av aluminium.....	10 år
Grillbalja - rostfritt stål.....	10 år
Lock - rostfritt.....	10 år
Lock - porslinsmaljerat.....	10 år
Lock - lackerat.....	5 år, plus "50 % rabatt" t.o.m. år 10
Brännarrör - rostfria.....	5 år, plus "50 % rabatt" t.o.m. år 10
Grillgaller - porslinsmaljerat gjutjärn.....	5 år, plus "50 % rabatt" t.o.m. år 10
Droppskydd – rostfria eller porslinsmaljerade.....	3 år, plus "50 % rabatt" t.o.m. år 10
Övriga delar.....	2 år

*Villkor och begränsningar

NAPOLEON garanterar dess produkter mot fabrikationsfel enligt ovanstående tabell förutsatt att inköpet gjordes hos en auktoriserad NAPOLEON-återförsäljare samt att produkten använts för normal privat användning. Denna garanti kan inte på något sätt överlåtas utan gäller endast för den ursprungliga köparen.

"50 % rabatt" i ovanstående tabell innebär att köparen erbjuds att, efter utgången garantitid, köpa reservdelar med 50 % rabatt på gällande pris.

Med "Normal privat användning" menas att produkten har installerats enligt medföljande manual, installationen uppfyller gällande lokala och nationella föreskrifter, underhållits enligt medföljande manual och inte använts för kommersiellt syfte.

Inbyggnads- samt naturgasgrillar som ska kopplas till fast anslutning måste installeras av en licensierad, auktoriserad servicetekniker eller installatör. Installationen ska utföras i enlighet med de anvisningar som medföljer produkten samt lokala och nationella bygg- och brandföreskrifter.

Denna garanti täcker inte skador som orsakats av överhettning eller att lågan slocknar p.g.a. t.ex. miljöfaktorer som stark vind eller otillräcklig ventilation, repor, bucklor, ytrost, missfärgning av lackerade eller målade delar, missfärgning orsakad av värme, slipmedel, rengöringsmedel eller UV-exponering, flisning på delar av porslinsmaljerat gjutjärn. Garantin gäller inte heller skador som orsakats av felaktig användning, olyckshändelse, hagelskurar, fettbränder,

bristande underhåll, miljöer med höga halter av klor eller salt, modifieringar, missbruk eller försummelse. Även att använda delar från andra tillverkare upphäver garantin. Om delar inom garantitiden blir så pass defekta att de inte längre uppfyller sin funktion, kommer en reservdel att tillhandahållas.

NAPOLEON's garantiåtagande omfattar endast att tillhandahålla en utbytesdel och omfattar inte ersättning för eventuella kostnader för installation, arbete eller andra kostnader eller utgifter i samband med ominstallation av garanterad del. Man ansvarar inte heller för eventuella transportkostnader eller tullavgifter.

Denna garanti är ett komplement till gällande lokala lager och föreskrifter. Följaktligen innebär inte denna garanti att NAPOLEON har någon skyldighet att lagerhålla reservdelar. Baserat på tillgång av reservdelar, kan NAPOLEON besluta att istället för utbytesdel tillhandahålla en ny produkt till rabatterat pris. Efter det första året, kan NAPOLEON trots gällande garantier, välja att istället för att tillhandahålla reservdelar ge återförsäljaren en återbetalning på det belopp som motsvarar hans inköpspris för den defekta delen.

Kvitto eller kopia på köpet ska uppvisas tillsammans med bild på typskylt med serienummer och bild på defekt del när det görs anspråk på garantin. NAPOLEON förbehåller sig rätten att låta en representant inspektera den defekta produkten eller delen innan eventuell åtgärd genomförs. Vid anspråk på garantin ska köparen först vända sig till inköpsstället av produkten och i andra hand till generalagenten i det land som grillen är köpt.



napoleongrills.com



WARNING! Om instruktionerna inte efterföljs, kan detta resultera i egendomsskada, personskada eller dödsfall. Läs och följ alla varningar och instruktioner i denna handbok innan grillen används.

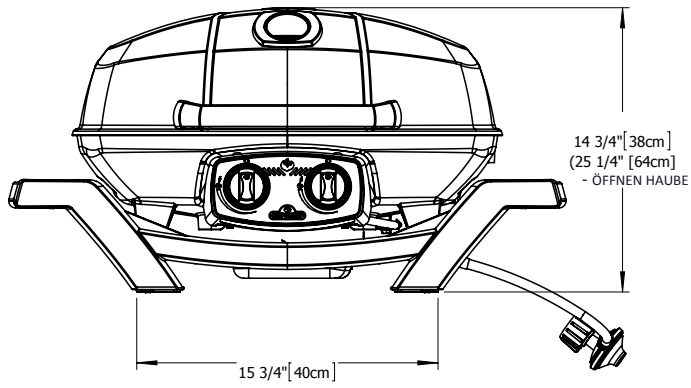
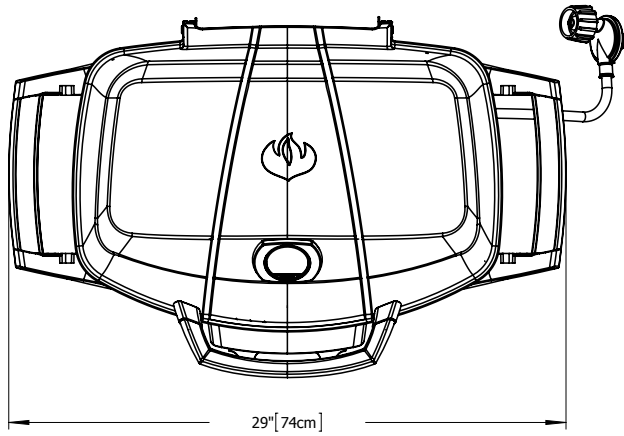
Säkra rutiner för användning

- Denna gasolgrill måste monteras exakt enligt manualens instruktioner. Om grillen överlämnats ihopmonterad, måste du granska instruktionerna för montering för att säkerställa att den är korrekt monterad och utföra nödvändiga läcktest innan grillen används.
- Läs hela manualen innan gasolgrillen används.
- Gasolgrillen får endast användas utomhus i ett välventilerat utrymme och får inte användas inomhus, i ett garage, inbyggd veranda eller något annat tillslutet utrymme.
- Grillen är utformad för gasol, butan eller propan-butan-blandning.
- Placera inte grillen i en blåsig omgivning. Kraftig vind påverkar gasolgrillens tillagningsförmåga negativt.
- Grillen får absolut inte byggas om. Delar som tillhandahålls av tillverkare eller återförsäljare får inte modifieras av användaren.
- Använd inte enheten under någon brännbar konstruktion.
- Håll ett lämpligt avstånd till brännbara föremål (457 mm till enhetens baksida eller sidor). Ett ytterligare avstånd rekommenderas nära vinylbeklädnad eller glasrutor.
- Gasolslangen måste installeras på ett sådant sätt att den inte kommer i kontakt med några varma ytor vid varken användning eller förvaring.
- Gasolslangen ska vara bortkopplad bort när grillen inte används.
- När gasolflaskan är ansluten måste grillen och flaskan förvaras utomhus i väl ventilerade utrymmen.
- När gasolgrillen förvaras inomhus, måste gasoltuben kopplas loss från grillen och förvaras utomhus i ett välventilerat utrymme. Frånkopplade tuber får inte förvaras i en byggnad, garage eller annat stängt utrymme.
- Kontrollera gasslangen innan varje användning. Om slangen är överdrivet sliten måste den bytas ut mot en utbytesslang enligt grilltillverkarens anvisningar innan gasgrillen används.
- Förvara aldrig en reservgastub under eller nära grillen.
- Dra inte slangen under dropptråget. Slangen måste alltid hållas borta från enhetens underdel.
- Läcktesta alla anslutningar innan de används första gången (även om grillen köptes färdigmonterad), årligen samt var gång någon gaskomponent har bytts ut.
- Följ noggrant instruktionerna för tändning när grillen används.
- Tänd inga brännare när locket är stängt.
- Vuxna och speciellt barn ska uppmärksammas på farorna med de höga yttemperaturerna. Små barn ska hållas under uppsikt när de är i närheten av grillen.
- Lämna inte grillen oövervakad när den används.
- Flytta inte på grillen när den är varm eller när den används.
- Håll eventuella strömsladdar och gasolslangar borta från uppvärmda ytor.
- Se till att droppskyddet, i de fall de finns, är korrekt placerat enligt instruktionerna för montering av droppskydd.
- Rengör fettuppsamlare och droppskydd regelbundet för att undvika pålagringar, vilka kan orsaka fettbränder.
- Använd inte vatten, öl eller annan vätska för att kontrollera flammor.
- Använd inte högtryckstvätt för rengöring av någon komponent.
- Grillen är inte avsedd för kommersiellt bruk.
- Grillen är inte avsedd för och får aldrig användas för uppvärmning.

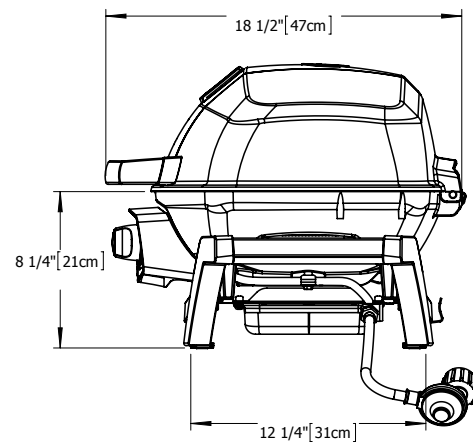
SE

Dimensioner

SE



PRO285 GRILL
 GRILL DIMENSION: 37 cm X 54 cm (UNREGELMÄSSIG) = 1840 cm²
 DIMENSIONS UNGEFÄHRE



Hanteras varsamt



WARNING! Var försiktig när du hanterar eller transporterar din grill för att förhindra skador och förskjutning av invändiga delar. Även om denna grill har utformats med rörlighet i åtanke, kommer ovarsam hantering eller missbruk resultera i skador på invändiga delar som gör att din grill inte kommer att fungera korrekt.

Korrekt avfallshantering av produkten



Denna märkning indikerar att produkten inte ska kastas med annat hushållsavfall inom hela EU. Återvinn produkten ansvarsfullt för att stödja hållbar återanvändning av materiella resurser samt för att förhindra möjlig skada på miljön eller människors hälsa av okontrollerad avfallshantering. Använd retur- och insamlingssystem för att returnera din begagnade anordning eller kontakta återförsäljaren där produkten köptes. De kan ta hand om produkten för en miljövänlig återvinning.

SE

Gastub

Använd endast gastuber som uppfyller nationella och regionala normer. För optimal prestanda ska grillen drivas med propangas. Minsta tubstorlek för propan gäller 5 kg. Säkerställ att tuben innehåller tillräckligt med bränsle för att driva anordningen. Hör efter med din lokala gasleverantör vid eventuella tveksamheter.

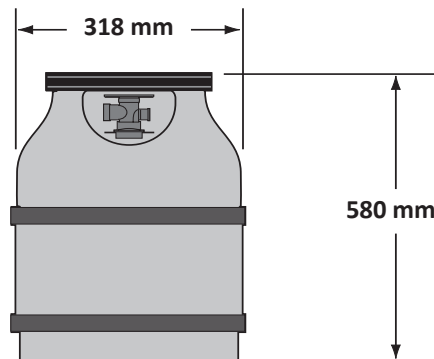
- Hantera tubventilen med försiktighet.
- Anslut aldrig en tub som inte uppfyller lokala normer.
- Reservtuber får inte förvaras i skåpet eller i omedelbar närhet till en enhet som används. Gastuber får inte utsättas för extrem hetta eller direkt solljus.



WARNING! Säkerställ att slangen är dragen så att avståndet till enhetens undersida är korrekt. Slangar som kommer i kontakt med heta ytor kan smälta och läcka, och därmed ge upphov till brand.

Tubanslutning: Säkerställ att slangen för gasreglage inte är tilltrasslad. Ta bort lock eller plugg från tubens bränsleventil. Fäst reglaget vid tubens ventil. Läcktesta alla sammanfogningar innan grillen används. Läcktest måste utföras årligen, samt var gång en tub ansluts eller om någon del av gassystemet byts ut.

Exempel Tuber



Gaslang

- Om slang eller reglage inte levereras från tillverkaren, får endast sådana slangar och reglage som uppfyller nationella och regionala normer användas.
- Säkerställ att slangen inte kommer i kontakt med fett, annan het vätska eller någon annan het yta på anordningen.
- Kontrollera slangen regelbundet. Om den har revor, har smält eller är sliten, byts slangen ut innan anordningen används. Rekommenderad slanglängd är 0,9 m. Slangens längd får inte överstiga 1,5 m.
- Säkerställ att slangen är fri från trassel när den monteras.
- Byt ut slangen innan det utgångsdatum som är tryckt på den.

**VARNING!**

- Dra inte slangen under dropptråget.
- Säkerställ att alla kopplingar är åtdragna. Använd två skruvnycklar. Använd inte teflontejp eller gängpasta på någon slangkoppling.
- Säkerställ att slangen inte kommer i kontakt med någon het yta. Den kan då smälta och läcka och därmed ge upphov till brand.

SE

Teknisk data

Följande tabell innehåller anordningens ingångsvärden.

Brännare	Mynningens storlek		(brutto) Värmetillförsel (total)		Gasanvändning (total)	
	I	II	I	II	I	II
	#69 (0.74 mm)	#73 (0.61 mm)	4.1kW	4.1kW	301 g/hr	301 g/hr

Godkända gaser och tryck. Kontrollera märkskylt för att säkerställa att det överensstämmer med följande lista.

Gaskategori	I 3B/P(30)	I 3+(28-30/37)	I 3B/P(50)
Öppningsstorlekar (se ovan)	I	I	II
Gaser och tryck	Butan och propan vid 30 mbar	Butan 28-30 mbar Propan 37 mbar	Butan och propan vid 50 mbar
Länder	BE, BG, CY, DK, EE, FI, FR, GB, HR, HU, IS, IT, LT, LU, MT, NL, NO, RO, SE, SI, SK, TR	BE, CH, CY, CZ, ES, FR, GB, GR, IE, IT, LT, LU, LV, PT, SK, SI	AT, CH, DE, SK

Manipulera eller modifiera inte reglaget. Använd enbart reglage som klarar det tryck som anges i tabellen ovan. Vid utbyte får endast sådant reglage användas som anges a3 tillverkaren.

Tubanslutning

OBS! Vissa regulatorslangar innehåller en mutter med en vänstergänga medan man med andra måste trycka på PÅ för att ansluta och AV för att koppla loss. Följ anvisningarna nedan för aktuell regulatorslang.

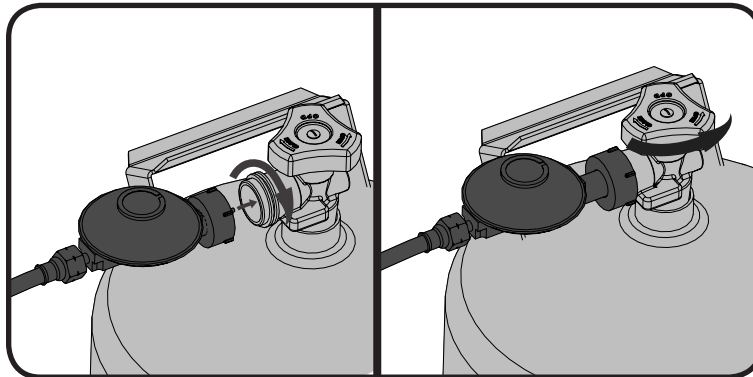


FIG. 1

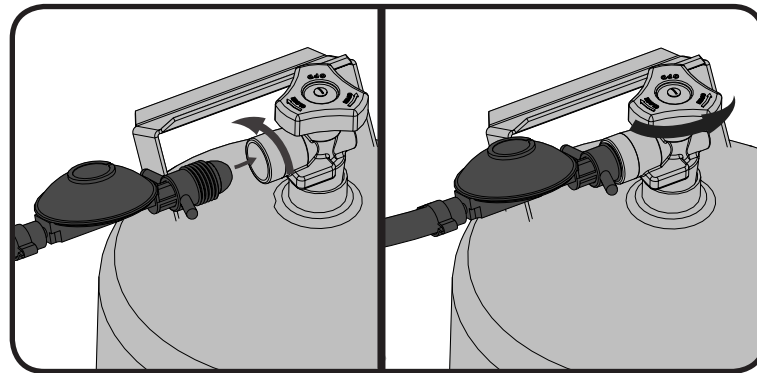


FIG. 2

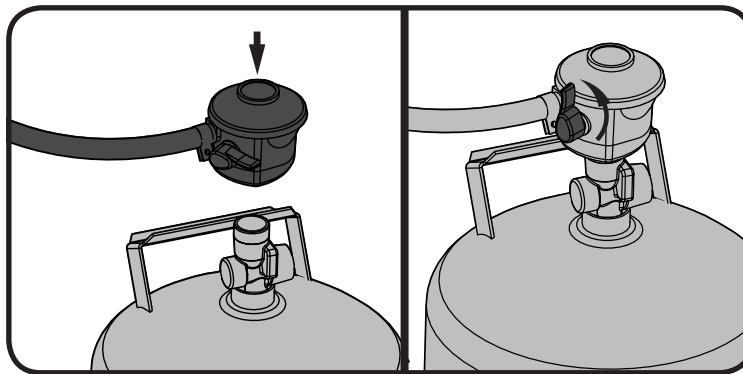


FIG. 3

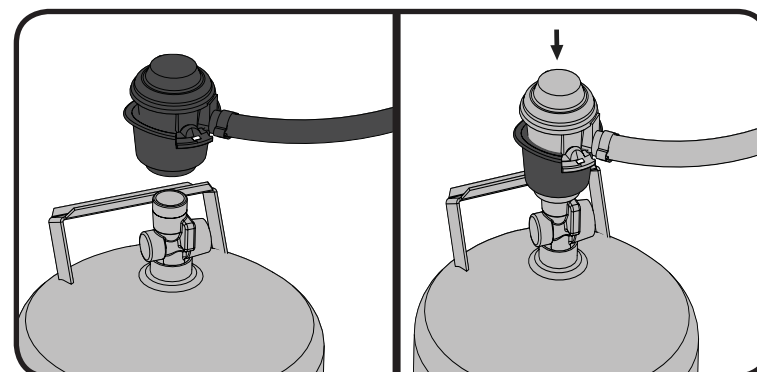
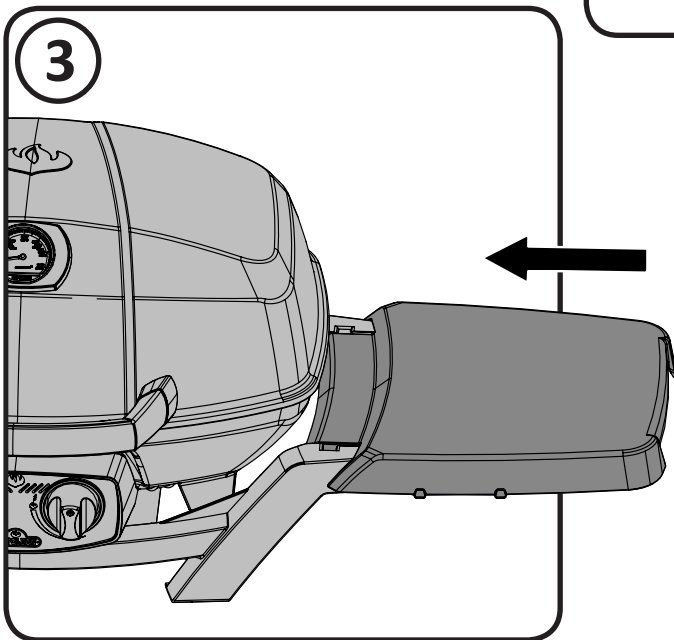
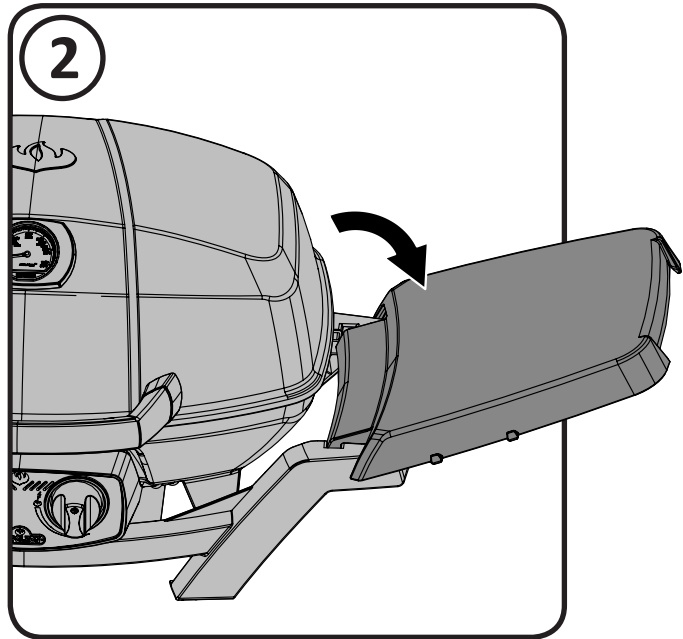
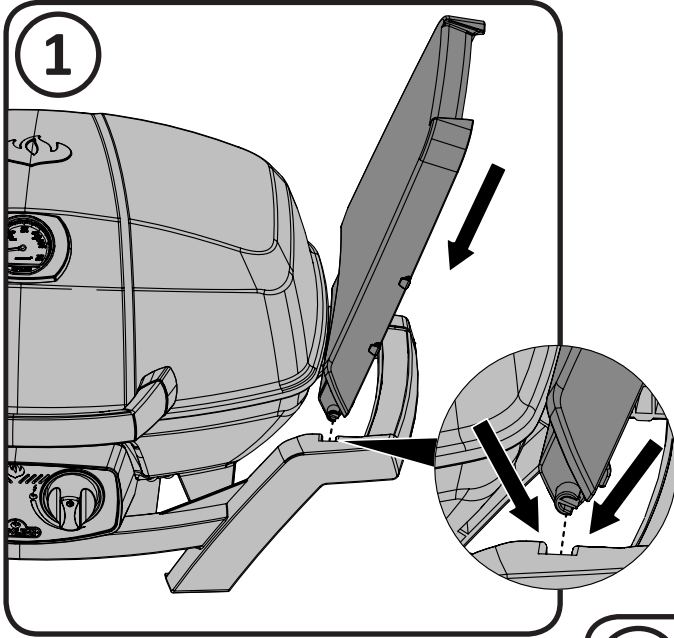


FIG. 4

SE



Användning av grill ovanpå bordskivor

TQ285 har utformats med flexibilitet i fokus och de uppfällbara benen gör att TQ285 kan placeras på de flesta bordsskivor. Benen viks ut och låses på plats och viks tillbaka när du ska förflytta dig.

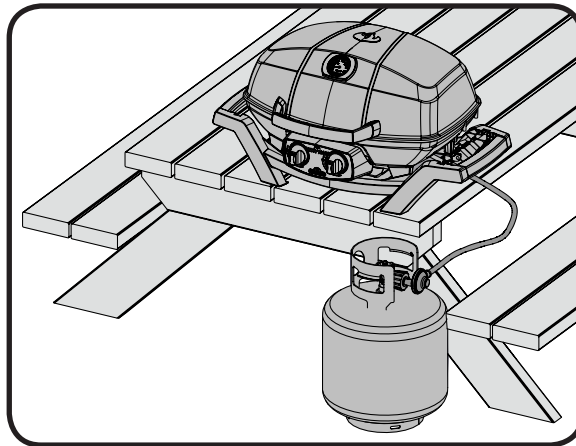


WARNING! Båda benen måste vikas ut vid användning.

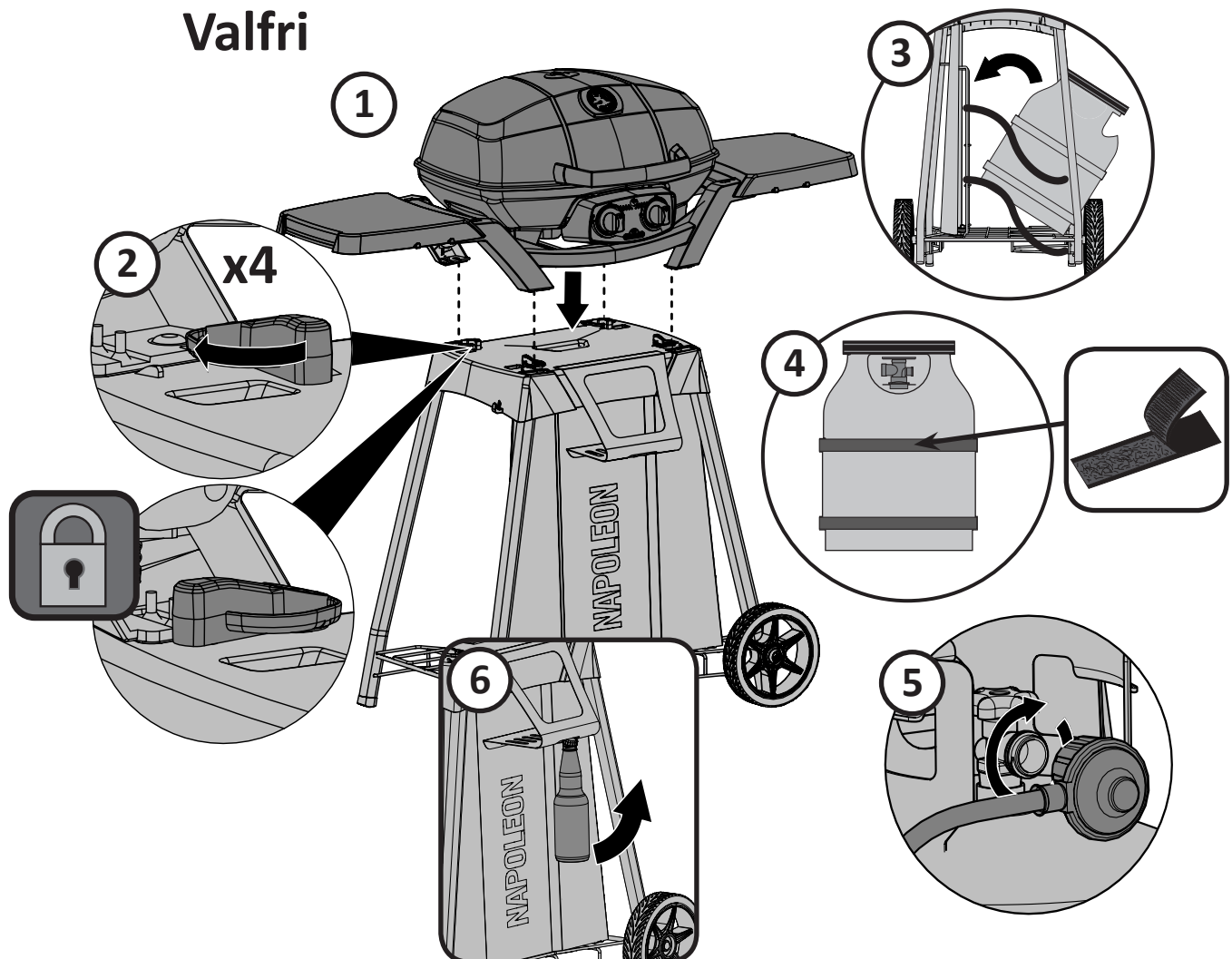


WARNING! Använd inte grillen på bordsskivor av plast eller glas.

SE



Valfri



Instruktioner för läcktest



WARNING! Läcktest måste utföras årligen samt var gång en tub ansluts eller om någon del av gassystemet byts ut.



WARNING! Använd aldrig en öppen låga för att leta efter gasläckor. Se till att inga gnistor eller öppna lågor finns i området när du letar efter läckor. Gnistor eller öppna lågor resulterar i brand eller explosion, egendomsskada, allvarlig kroppsskada eller dödsfall.



Läcktest: Detta måste utföras innan grillen används första gången, årligen samt var gång någon gaskomponent har bytts ut eller reparerats. Rök inte medan testet utförs och avlägsna allt som kan antändas. Läs mer i Diagram för läcktest för att se vilka områden som ska kontrolleras. Stäng av alla brännarreglage. Slå på ventilen för gastillförsel.

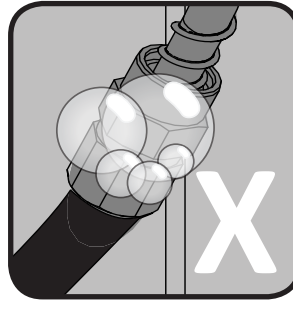
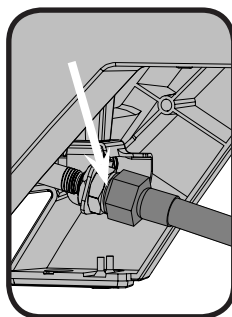
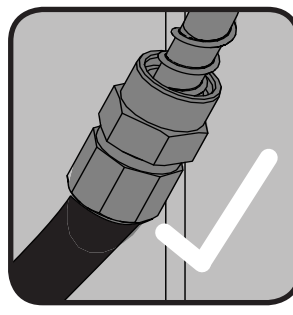
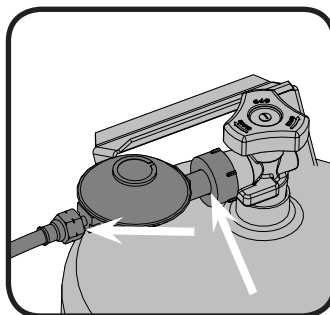
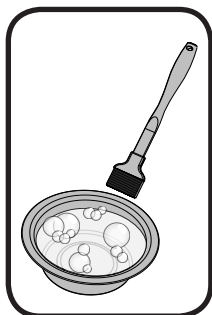
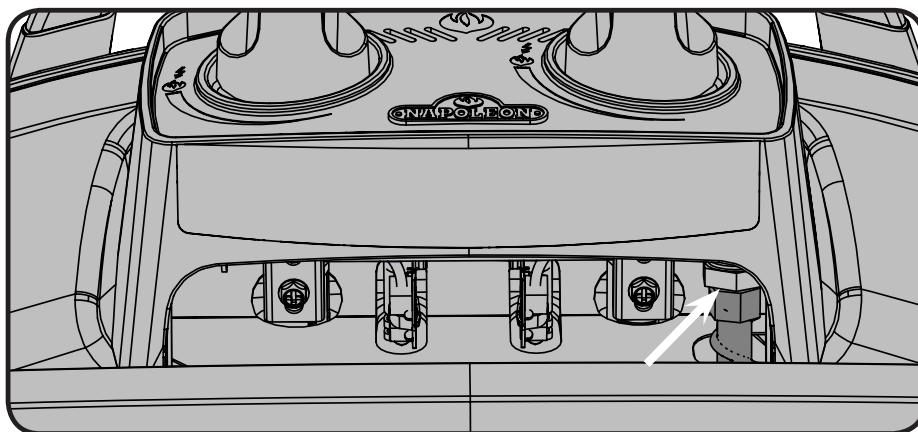


Pensla på en lösning av hälften flytande två och hälften vatten på alla skarvar och kopplingar på reglage, slang, grenrör och ventiler.



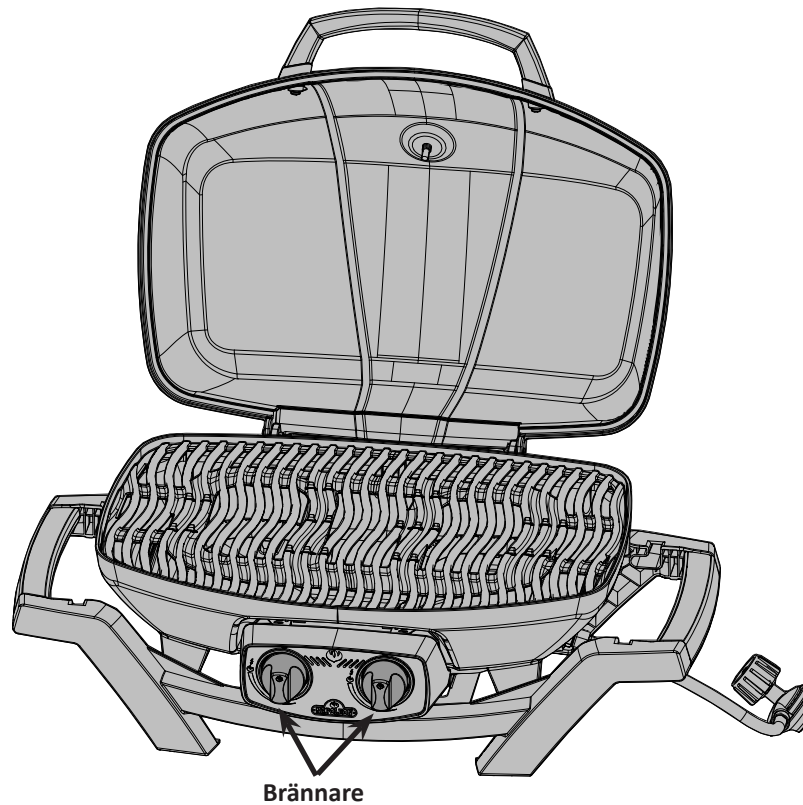
Bubblor indikerar en gasläcka. Dra antingen åt de lösa skarvarna eller byt ut delen mot en som rekommenderas av Napoleons kundtjänst och låt en auktoriserad gasinstallatör kontrollera grillen.

Slå genast av gastillförseln om läckan inte kan stoppas. Koppla från gastillförseln och låt en auktoriserad gasinstallatör eller försäljare kontrollera grillen. Använd inte grillen förrän läckaget är avhjälpt.



Instruktioner för tändning

SE



WARNING! Öppna locket

WARNING! Säkerställ att alla brännarreglage är avstängda. Slå på ventilen för gastillförsel.

Tändning av huvudbrännare

1. Öppna grillens lock.

2. Tryck in och vrid sakta kontrollvredet på huvudbrännaren till läget "hi". På så sätt tänds tändlågan som i sin tur tänder vald brännare.

3. Om lågan inte tänds ska kontrollvredet omedelbart vridas tillbaka till läget "off" varefter steg 2 upprepas flera gånger.

4. Om lågan eller brännaren inte tänds inom 5 sekunder vrids kontrollknappen till läget "off". Vänta 5 minuter så att överskottsgasen försvinner. Upprepa steg 2 och 3 eller tänd med en tändsticka.

5. Om enheten skall tändas med en tändsticka, placera tändstickan i den medföljande tändstaven. Håll den tända stickan ned i grillen vid droppskyddet medan motsvarande brännarventil vrids till tändläge.



Instruktioner för tillagning



VARNING! Använd inte denna grill under utfällda markiser då det kan leda till brand eller personskada.



FARA! Placera inte denna grill i förvaringsutrymme eller reseläge direkt efter användning. Låt grillen svalna till beröringstemperatur innan den flyttas eller förvaras. Underlåtenhet att göra detta kan resultera i en brand som kan resultera i skador på egendom, personskada eller dödsfall.

Första tändning: När gasgrillen tänds första gången avger den en lätt doft. Detta är ett helt normalt och tillfälligt tillstånd som orsakas av inbränningen av inre färger och smörjmedel som används under tillverkningen och kommer inte att uppstå igen. Kör bara huvudbrännarna på hög i ungefär en halvtimme.

Användning av huvudbrännare: När mat ska brynas, rekommenderar vi att grillen värms upp genom att alla brännare sätts på högsta värme med stängt lock i ungefär tio minuter. Mat som ska tillagas under kortare tid (fisk och grönsaker) kan grillas med öppet lock. Tillagning med stängt lock ger högre och jämnare temperaturer som kan minska tillagningstiden och ge en jämnare tillagning. Livsmedel med längre tillagningstid än 30 minuter, som exempelvis stekar, kan tillagas indirekt (där den brännare tänds som är mitt emot matens placering). Vid tillagning av magert kött, som kycklingbröst eller magert fläskkött, kan gallren oljas innan uppvärmning för att minska risken för att det fastnar. Tillagning av kött med högt fetthinnehåll kan orsaka uppfламning. Putsa bort fett eller sänk temperaturen för att förhindra detta. Flytta köttet från flammorna och sänk värmen om uppfламning uppstår. Lämna locket öppet. Se Napoleons kokbok Grillning för alla säsonger för mer information.

Instruktioner för rengöring



VARNING! Använd alltid skyddshandskar och skyddsglasögon vid rengöring av grillen.



VARNING! För att undvika risken för brännskador ska underhållsarbete endast utföras när grillen är kall. Undvik oskyddad kontakt med varma ytor. Säkerställ att alla brännare är avstängda. Rengör grillen på en yta där rengöringsmedel inte skadar altandäck, gräsmatta eller uteplats. Använd inte rengöringsmedel för ugn för att rengöra någon del av denna gasolgrill. Använd inte en självrengörande ugn för att rengöra grillgaller eller någon annan del av gasolgrillen. Grillsås och salt kan vara frätande och ger en snabb försämring av gasolgrillens delar om de inte rengörs regelbundet.



Observera: Rostfritt stål har en förmåga att oxideras eller fläckas tillsammans med klorid eller sulfid, i synnerhet längs med kusten och annan kärv miljö som exempelvis den varma, fuktiga luften runt pooler och badtunnor. Dessa fläckar kan uppfattas som rost men kan enkelt avlägsnas eller förhindras. Tvätta alla ytor i rostfritt stål med rent vatten och/eller rengöringsmedel för rostfritt stål var tredje till fjärde vecka eller så ofta som krävs för att förhindra och avlägsna fläckar.

Grillgaller i gjutjärn: De grillgaller i gjutjärn som medföljer din nya grill har en överlägsen förmåga att bevara och fördela värmen. Genom att regelbundet smörja gallren tillför du ett skyddande hölje som står emot rost och gör att maten inte fastnar på gallret.

Första gången gallret används: Tvätta grillgallren för hand med mildt diskmedel och vatten för att avlägsna eventuella rester från tillverkningsprocessen (diska aldrig gallren i diskmaskin). Skölj noga med varmt vatten och torka helt med en mjuk trasa. Detta är viktigt för att undvika att fukt kommer in i gjutjärnet.

Smörjning: Använd en mjuk trasa, fördela VEGETABILISKT MATFETT över gallrets hela yta och se till att alla räfflor och hörn är täckta. Använd inte saltade fetter som smör eller margarin. Värm upp grillen i 15 minuter och placera därefter de insmorda grillgallren i grillen. Vrid brännarreglaget till medium med locket stängt. Låt grillgallren värmas i ungefär en halvtimme. Vrid alla brännare till läget "AV" och stäng av gasen vid källan. Låt grillgallren vara kvar tills de har svalnat. Denna procedur ska upprepas flera gånger under säsongen, även om det inte krävs för daglig användning (följ proceduren för daglig användning nedan).

Daglig användning: Täck grillgallrets hela övre yta med VEGETABILISKT MATFETT innan uppvärmning eller rengöring med en borste med mässingsborst. Värm upp grillen och borsta därefter bort oönskade rester med en borste med mässingsborst.

Rengöring inuti gasolgrillen: Ta bort grillgallren. Använd en borste med mässingsborst för att rengöra löst skräp från gallrets sidor samt från locket insida. Sopa ner allt skräp från gasolgrillens insida i droppträget.

Dropptråg: Lagrat fett är en brandrisk. Rengör dropptråget ofta (efter 4-5 användningar eller så ofta som behövs) för att undvika påbyggnad av fett. Fett och överskottsdroppar passerar genom dropptråget under gasolgrillen och samlas i engångsfettuppsamlaren under dropptråget. Dra loss dropptråget från grillen för att komma åt engångsfettuppsamlaren eller för att rengöra dropptråget. Fyll aldrig dropptråget med aluminiumfolie, sand eller något annat material eftersom detta kan förhindra att fett flyter korrekt. Tråget ska skrapas ur med en spackelkniv eller skrapa.

OBSERVERA! Säkerställ att dropptråget är tomt och rengjort innan grillen transporteras vertikalt.

Rengöring av yttre grilllyta: Använd inte rengöringsmedel med slipmedel eller stålull på några målade, emaljerade eller rostfria delar av din Napoleon-grill. Detta kommer att repa ytan. Yttre grilllytor ska rengöras med varmt tvålatten medan metallen fortfarande känns varm. Använd rengöringsmedel för rostfritt stål eller utan slipmedel för rengöring av ytor i rostfritt stål. Torka alltid i fibrernas riktning. Med tiden missfärgas delar i rostfritt stål av uppvärmningen, vanligtvis till en gyllene eller brun nyans. Missfärgningen är normal och påverkar inte grillens prestanda. Emaljerade delar måste hanteras med extra försiktighet. Den emaljerade ytan är glasliknande och flisas lätt vid slag. Emalj för förbättring av ytan finns att köpa från din Napoleon-återförsäljare.

Instruktioner för underhåll

Vi rekommenderar att denna gasolgrill kontrolleras och servas årligen av kvalificerad servicepersonal.

Se alltid till att området runt gasolgrillen är fritt från brännbara material, bensin eller andra lättantändliga gaser och vätskor. Blockera inte ventilationen eller utströmningen av förbränningsluft.



WARNING! Använd alltid skyddshandskar och skyddsglasögon vid rengöring av grillen.

WARNING! Stäng av gasen vid källan och koppla bort enheten innan service. För att undvika risken för brännskador ska underhållsarbete endast utföras när grillen är kall. Läcktest måste utföras årligen samt var gång någon komponent i gaskedjan har bytts ut eller gaslukt förekommer.

Gasolbrännare: Brännarna är gjorda av tjockt rostfritt stål 304, men extrem hetta och en korroderande miljö kan orsaka rost på ytan. Denna kan avlägsnas med en borste med mässingsborst.

VAR FÖRSIKTIG! Se upp för spindlar.

Spindlar och insekter dras till lukten av propan eller naturgas. Brännaren är utrustad med ett insektsnät på luftspjället, vilket minskar risken för att insekter bygger bo inuti brännaren men eliminerar inte problemet helt. Ett bo eller spindelväv kan få brännaren att brinna med en mjuk gul eller orange låga eller orsaka en brand (bakeld) vid luftspjället under kontrollpanelen. Vid rengöring av brännarens insida måste den avlägsnas från gasolgrillen: Avlägsna skruven (-arna) som fäster korständningsplåt och brännaren vid den bakre väggen. Dra brännaren bakåt och uppåt för att ta loss den.

Rengöring: Använd avsedd venturiborste att rengöra brännarens insida. Skaka ut eventuellt löst skräp från brännaren genom gasintaget. Kontrollera brännarens öppningar och ventilmyningar så att de inte är blockerade. Brännarens öppningar kan tillslutas med tiden på grund av skräp från matlagning eller korrosion. Använd ett öppnat pappersgem för att rengöra dem. Öppningarna är enklare att rengöra om brännaren tas loss från grillen, men det kan också göras när den sitter fast i grillen.

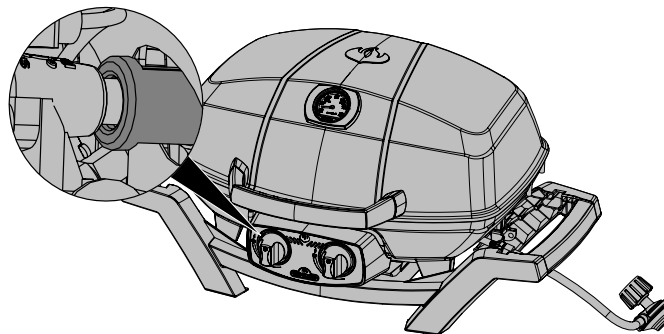
OBSERVERA! Se till att inte förstora hålen.

Se till att insektsnätet är rent, tätt och fritt från skräp.

Sätta tillbaka brännaren: Utför processen i omvänd ordning för att sätta tillbaka brännaren. Kontrollera att ventilen angör brännaren vid montering. Sätt tillbaka korständningsplåt och dra åt skruvarna ordentligt.



WARNING! När brännaren sätts tillbaka efter rengöring är det mycket viktigt att ventilen eller mynningen går in i brännarens rör innan gasolgrillen tänds. Om ventilen inte är innanför brännarens rör kan brand eller explosion uppstå.



SE



WARNING! Slang: Kontrollera att slangen inte är sliten, smält, skuren eller har sprickor. Använd inte gasolgrillen om något av detta förekommer. Låt din Napoleon-återförsäljare eller en kvalificerad gasinstallatör byta ut delen.

Gjutet aluminiumlock: Din grill är utrustad med ett gjutet aluminiumlock som inte rostar och lätt kan lackeras. Insidan av locket är ren aluminium men färgskiftningar och märken av släppformen kan förekomma, detta är inte en defekt utan en naturlig del av tillverkningsprocessen.

Rengör locket regelbundet med varmt vatten och tvål. Även om gjuten aluminium inte rostar, kan t.ex. höga temperaturer orsaka oxidation vilket framkommer som vita fläckar på ytan. För att återställa dess ytor, rengör först och slipa sedan lätt med fint sandpapper. Torka av ytan för att avlägsna eventuella rester och måla med speciell färg avsedd för grillar och höga temperaturer. Skydda icke bearbetade ytor från färgstänk. Följ tillverkarens anvisningar för färgens härdning.

Felsökning

Problem	Möjlig orsaker	Lösning
Låg värme/liten låga när ventilen är inställd på hög.	Gasen blockeras. Felaktig uppvärmning. Frusen gasolflaska.	Undersök om det finns spindelnät i brännarrören eller öppningarna. Värm upp grillen med båda huvudbrännarna på hög värme i 10-15 minuter. Vid tillagning under längre perioder, när gasolflaska är på väg att ta slut eller vid låga utetemperaturer kan inte engångsflaskan förse grillen med tillräcklig mängd gasol. Byta gasolflaskan till en ny.
Häftiga uppflamningar/ ojämn värme.	Felaktig uppvärmning. Överflödigt påbyggnad av fett och aska på droppskydd och i dropptråg.	Värm upp grillen med båda huvudbrännarna på hög värme i 10-15 minuter. Rengör regelbundet droppskydd och dropptråg. Täck inte pannan med aluminiumfolie. Se instruktioner för rengöring.
Brännare brinner med gul låga tillsammans med gaslukt.	Eventuell spindelväv eller annat skräp, alternativt felaktig inställning av luftspjäll.	Rengör brännaren noga genom att ta bort den. Se allmänna instruktioner för underhåll. Justera tillförsel av luft.
Flammor sticker från brännarna samt luft av gasol och ev. problem att tända.	Felaktig inställning av luftspjället.	Stäng luftspjället helt och öppna det succesivt tills lågan brinner korrekt.
Brännare tänder inte automatiskt men går att tända med tändsticka.	Jet-fire-rör är smutsigt eller blockerat.	Rengör Jet-fire-rör med en mjuk borste.
De ser ut som färgavlagringar på invändiga ytor.	Fettupbyggnad på invändiga ytor.	Detta är inte ett fel. Locket är av rostfritt stål och ger inte färgavlagringar. Avlagringen orsakas av torkat fett som flagnar av likt färg. Förebygg detta med regelbunden rengöring. Se allmänna instruktioner för underhåll.
Effekten i brännarna är för låg även vid "hög" effekt. (Mullrande ljud och fladdrande blå flamma vid brännarna)	För lite gasol. Klämda slangar. Smutsigt eller blockerade öppningar. Spindelnät eller annan blockering av brännarröret.	Kontrollera nivån i gasolflaskan. Flytta slangarna. Rengör öppningar i brännarrör. Rengör brännarrören invändigt med avsedd venturiborste.

SE

BEHÅLL DITT KVITTO SOM ETT BEVIS AV INKÖPET FÖR ATT BEKRÄFTA DIN GARANTI.

Beställning av ersättningsdelar

Garantiinformation

MODELL: _____

INKÖPSDATUM: _____

SERIENUMMER: _____

(Registrera information här för enklare referens)

Innan kundlösningar kontaktas, kontrolleras Napoleons webbplats för mer utförliga instruktioner om rengöring, underhåll, felsökning och byte av delar på www.napoleongrills.com. För reservdelar och garantiärenden, kontakta din lokala återförsäljare. Förteckning hittar du på www.napoleongrillar.se.

För att behandla ett garantianspråk behöver vi följande information:

1. Enhetens modell och serienummer.
2. Artikelnummer samt beskrivning.
3. En kortfattad beskrivning av problemet ("trasig" räcker inte).
4. Inköpsbevis (kopia på fakturan).

I vissa fall kan vår kundlösningar begära att delarna returneras till fabriken för kontroll innan ersättningsdelar tillhandahålls. Delarna måste skickas med förbetald frakt till kundtjänstavdelningen med följande information bifogad:

1. Enhetens modell och serienummer.
2. En kortfattad beskrivning av problemet ("trasig" räcker inte).
3. Inköpsbevis (kopia på fakturan).
4. Returnummer, erhållet av kundlösningar.

Innan Kontakta kundlösningar, notera att följande problem inte ersätts av garantin:

- Kostnad för frakt, arvode eller exporttullar.
- Arbetskostnad för borttagande och ommontering.
- Kostnader för servicesamtal för att diagnostisera problem.
- Felfärgning av delar i rostfritt stål.
- Felaktigheter orsakade av bristande rengöring och underhåll eller användning av olämpliga rengöringsmedel (ugnsrengöring).

Parts List

Item	Part #	Description	
1	N135-0045NH-BK1HT	base	x
2	N010-0830	drip pan plate	x
3	N570-0104	screw, 10-24 X 3/8"	x
4	N475-0319	control panel	x
5	N010-0825	manifold 50mbar (DE)	x
	N010-0773	manifold 30mbar (CE)	x
6	N570-0078	screw, m4 x 8mm	x
7	N585-0089-BK1HT	control panel heat shield	x
8	N570-0076	screw, #8 X 1/2"	x
9	N380-0020	control knob	x
10	N570-0073	screw 1/4-20 x 3/8"	x
11	N710-0079	drip pan	x
12	Z570-0033	screw, 10-24 x 12mm	x
13	N100-0047	burner, right	x
14	N100-0046	burner, left	x
15	N325-0083	lid handle	x
16	N655-0179	lid handle support left	x
17	N655-0180	lid handle support right	x
18	N685-0017	temperature gauge	x
19	N570-0107	screw, 10-24 x 30mm	x
20	N135-0048-BK1HG	lid	x
21	N485-0023	cotter pin	x
22	N485-0021	clevis pin	x
23	N080-0302	cross light bracket	x
24	N305-0087-BK2FL	cooking grid left	x
25	N305-0088-BK2FL	cooking grid right	x
26	N080-0303	bracket, leg	x
27	N160-0025	clip	x
28	N570-0068	screw, #14 x 1/2"	x
29	N080-0346	bracket, flex line	x
31	N255-0057	fitting	x
32	W450-0027	nut, 1/2-20	x
33	N255-0014	fitting	x
34	N075-0091	cradle front / rear	x
35	N325-0088	cradle handle	x
36	N325-0089	cradle handle cover	x
37	N510-0013	silicone bumper	x
38	N720-0060	manifold flex line	x
39	N135-0048-BK1HG-SER	assembly, lid	x
40	N475-0319-SER	assembly, control panel	x
41	N010-0834	assembly, cradle	x
42	N325-0083-SER	assembly, lid handle	x
	N530-0032	regulator hose DE	x
	N530-0033	regulator hose NL	x
	N530-0037	regulator hose UK	x
	N530-0046	regulator hose CZ	x
	N530-0034	regulator hose DK	x
	N530-0034	regulator hose NO, FI, ES	x
	N530-0038	regulator hose FR	x

SE

Parts List

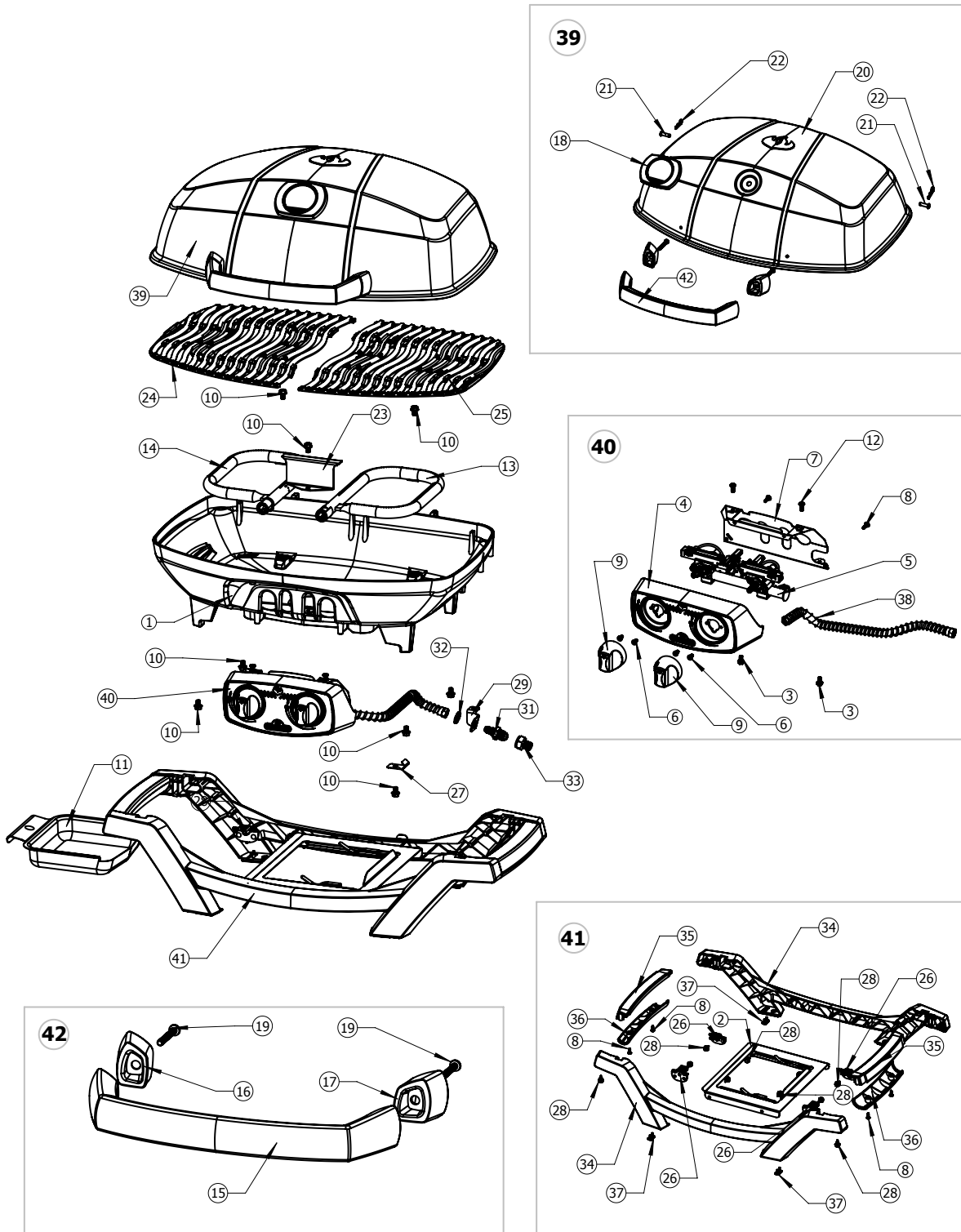
Item	Part #	Description	
	N530-0035	regulator hose SE	x
	N530-0036	regulator hose IT	x
	N530-0044	regulator hose PL	x
	N530-0043	regulator hose RU	x
	68286	vinyl cover - grill head only	ac
	68287	vinyl cover - for PRO285 - stand - ce	ac
	56080	griddle	ac
	PRO285-STAND-CE	optional cart and shelves for PRO285	ac

x - standard ac - accessory

SE

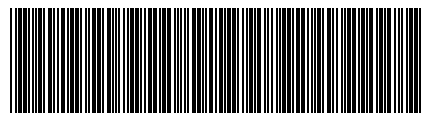
Parts Diagram

SE





Napoleon products are protected
by one or more U.S. and Canadian
and/or foreign patents or patents
pending.
Les produits de Napoléon sont
protégés par notre brevet
d'invention dans les pays États
Unis, Canada et international.



N415-0309CE-FI-SE