

SERIAL # _____



GOURMET GRILLS

Award Winning Products

BUILT-IN UNIT INSTRUCTION GUIDE

Please use this manual in conjunction with your main manual to properly assemble your built-in grill. Refer to the main manual for operating, cleaning, and maintenance instructions. This grill is designed for **NON-COMBUSTIBLE** enclosures only, and must be installed and serviced by a qualified installer to local codes.

BUILT IN PROPANE GAS HOOK-UP: The piping up to the gas grill is the responsibility of the installer and piping should be located as shown in the built-in instructions. Do not use hose to connect the unit. It must be connected with either rigid pipe, copper tube or an approved flexible metal connector. The installation must comply with CAN B149.1 Natural Gas and Propane installation code in Canada, or to the National Fuel Gas code, ANSI Z223.1 in the United States. The minimum recommended piping size is NPS 1/2" for rigid pipe, and 1/2" OD for copper tubing (based on a 20 ft run). Longer runs may require larger sizes to conform with local codes or to conform with CAN B149.1. Propane Gas Installation Code in Canada or to the National Fuel Gas Code, ANSI Z223.1 in the United States. The gas supply must be connected to the 3/8" flare fitting located under the right hand side of the control panel. If installing a side burner, a separate line must be branched off to the side burner unit and enter the side burner opening at the specified location. If the enclosure is to house a propane cylinder, the tank portion of the enclosure must be ventilated according to local codes, and must not have communication with the cavity used to enclose the gas grill. A propane tank can not be stored below the gas grill.

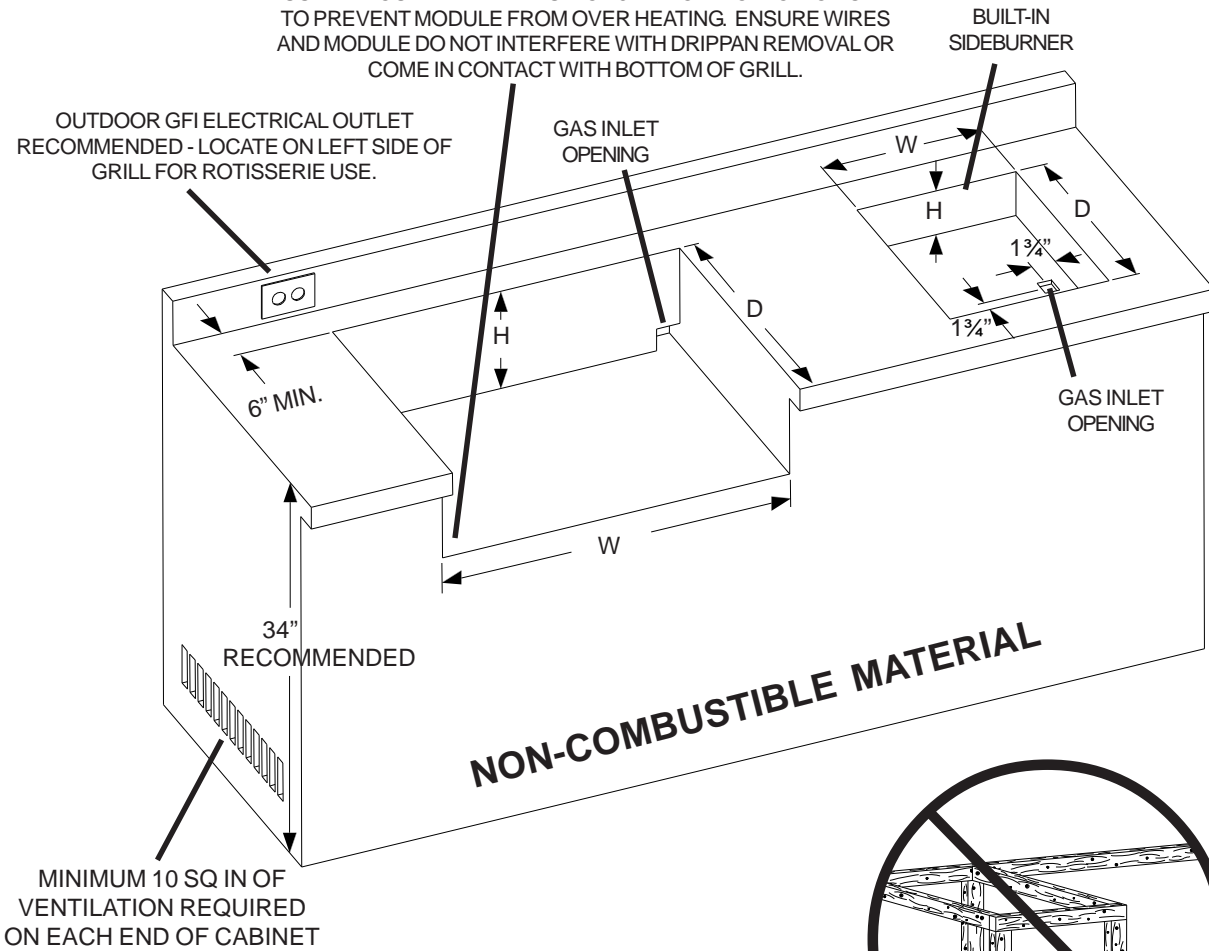
BUILT IN NATURAL GAS HOOK-UP: The piping up to the gas grill is the responsibility of the installer and piping should be located as shown in the built-in instructions. Do not use hose to connect the unit. It must be connected with either rigid pipe, copper tube or an approved flexible metal connector. The installation must comply with CAN B149.1 Natural Gas and Propane Installation Code in Canada, or to the National Fuel Gas Code, ANSI Z223.1 in the United States. The minimum recommended piping size is NPS 1/2" for rigid pipe, and 5/8" OD for copper tubing (based on a 20 ft run). Longer runs may require larger sizes to conform with local codes or to conform with CAN B149.1. Natural Gas Installation Code in Canada or to the National Fuel Gas Code, ANSI Z223.1 in the United States. The gas supply must be connected to the 3/8" flare fitting located under the right hand side of the control panel. If installing a side burner, a separate line must be branched off to the side burner unit and enter the side burner opening at the specified location.

Built in units are supplied with a drip pan which holds only a minimal amount of grease. To prevent grease fires, the pan must be cleaned after each use.

⚠ DANGER: READ ALL INSTRUCTIONS CAREFULLY BEFORE OPERATING GRILL. FAILURE TO FOLLOW THESE INSTRUCTIONS EXACTLY COULD RESULT IN A FIRE CAUSING SERIOUS INJURY OR DEATH.

BUILT-IN UNIT OPENING DIMENSIONS

A SMALL ACCESS HOLE IS REQUIRED TO RUN WIRE FROM LED (LIGHTS) DOWN INTO CAVITY OF CABINET. BATTERY PACK MUST BE MOUNTED A MINIMUM OF 8" BELOW BOTTOM OF GRILL TO PREVENT MODULE FROM OVER HEATING. ENSURE WIRES AND MODULE DO NOT INTERFERE WITH DRIPPAN REMOVAL OR COME IN CONTACT WITH BOTTOM OF GRILL.

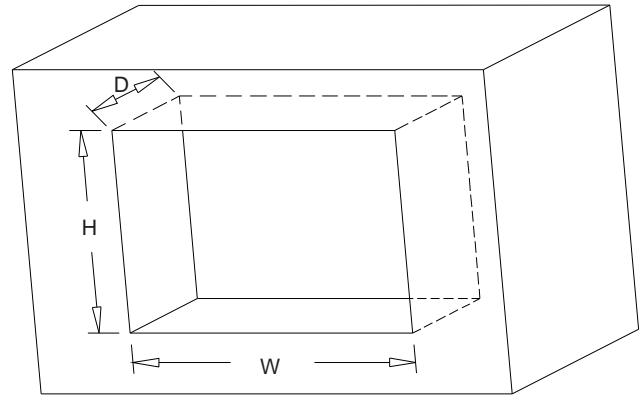


CABINET FRAME AND CABINET MUST BE MADE FROM NON-COMBUSTIBLE MATERIAL

MODEL	OPENING DIMENSIONS			NOTES
	W	D	H	
BIM485	29 3/4"	21 3/8"	7 1/2"	
BIM605	36 1/2"	21 3/8"	7 1/2"	
BIM730	43 1/4"	21 3/8"	7 1/2"	
SIDE BURNER	13 1/2"	17 1/2"	4"	Opening of at least 5 sq in must be provided for combustion air for side burner.

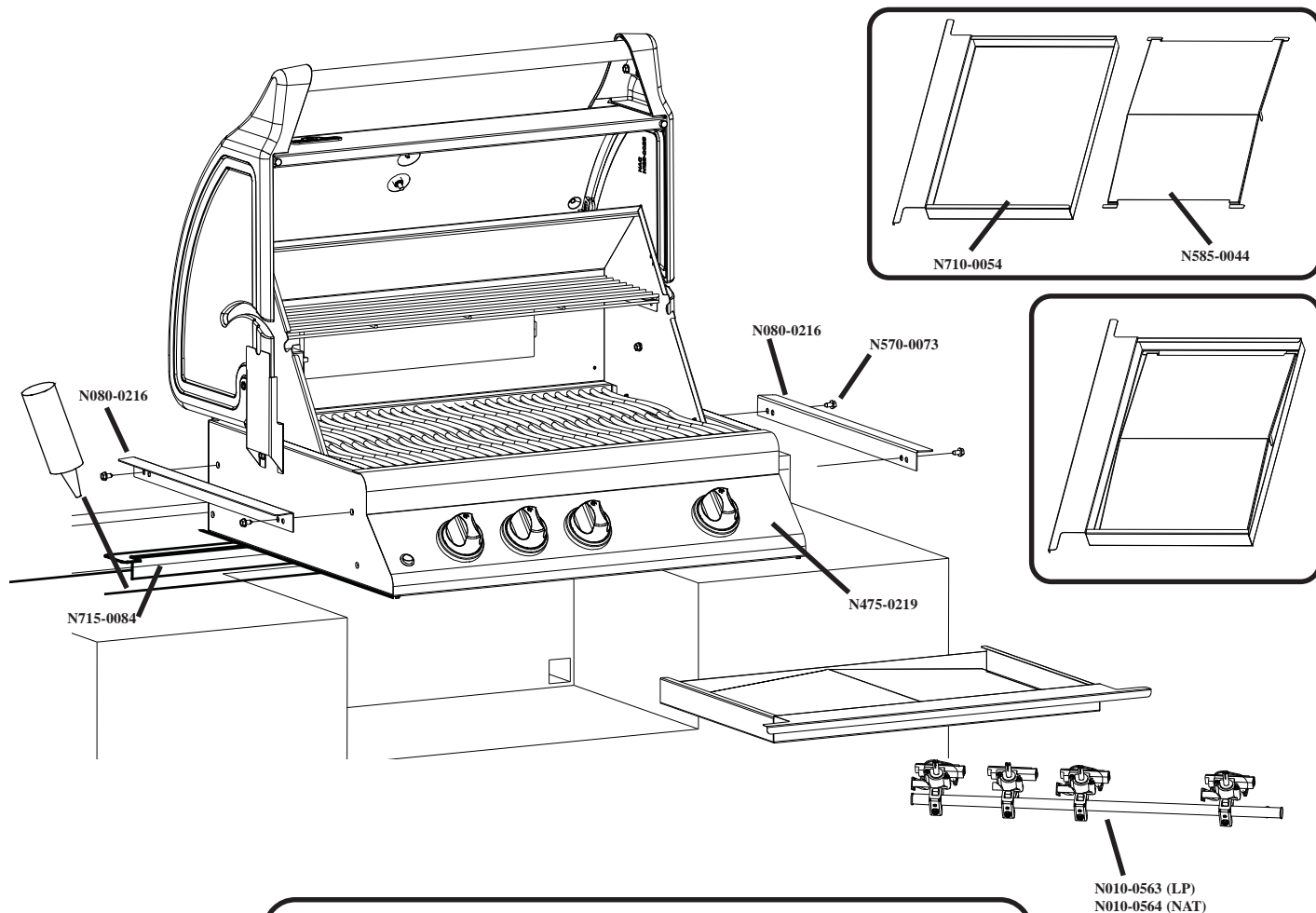
BUILT-IN ACCESSORY OPENING DIMENSIONS

NOTE: ACCESSORY FRAMES OVERLAP
OPENING BY 1 ½" ON ALL 4 SIDES



Part #	Description	Picture	OPENING DIMENSION		
			W	H	D
N370-0069	Flat vertical painted door		13 ¼"	18 ¼"	
N370-0071	Flat vertical stainless steel door		13 ¼"	18 ¼"	
N370-0070	Flat horizontal painted door		18 ¼"	13 ¼"	
N370-0072	Flat horizontal stainless steel door		18 ¼"	13 ¼"	
N370-0356SS	Curved stainless steel door - 308 size		22 ½"	19 ¾"	
N370-0357SS	Curved stainless steel door - 450 size		27"	19 ¾"	
N370-0358SS	Curved stainless steel double door - 600/750 size		35 ¼"	19"	
N370-0361	PF style stainless steel door		17"	23 ¼"	
N370-0359	PF style stainless steel single drawer		17 ¼"	6 ¾"	23"
N370-0360	PF style stainless steel triple drawer		17 ¼"	22 ¾"	23"

1. BIM485 BUILT-IN INSTRUCTIONS



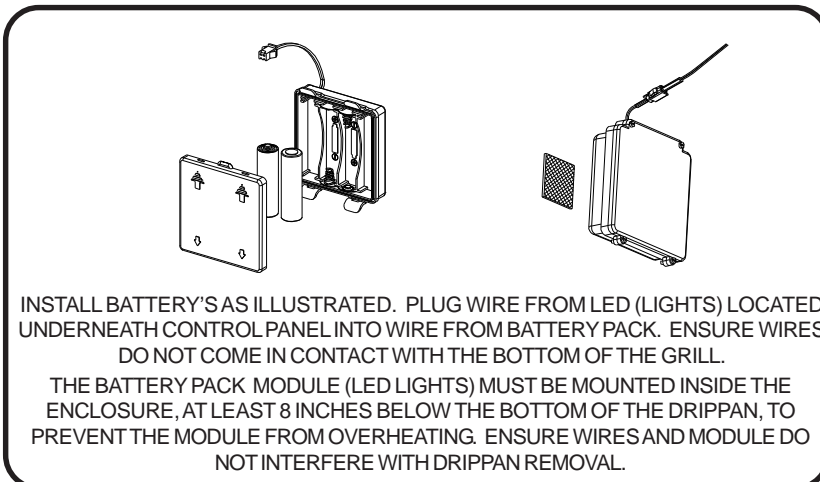
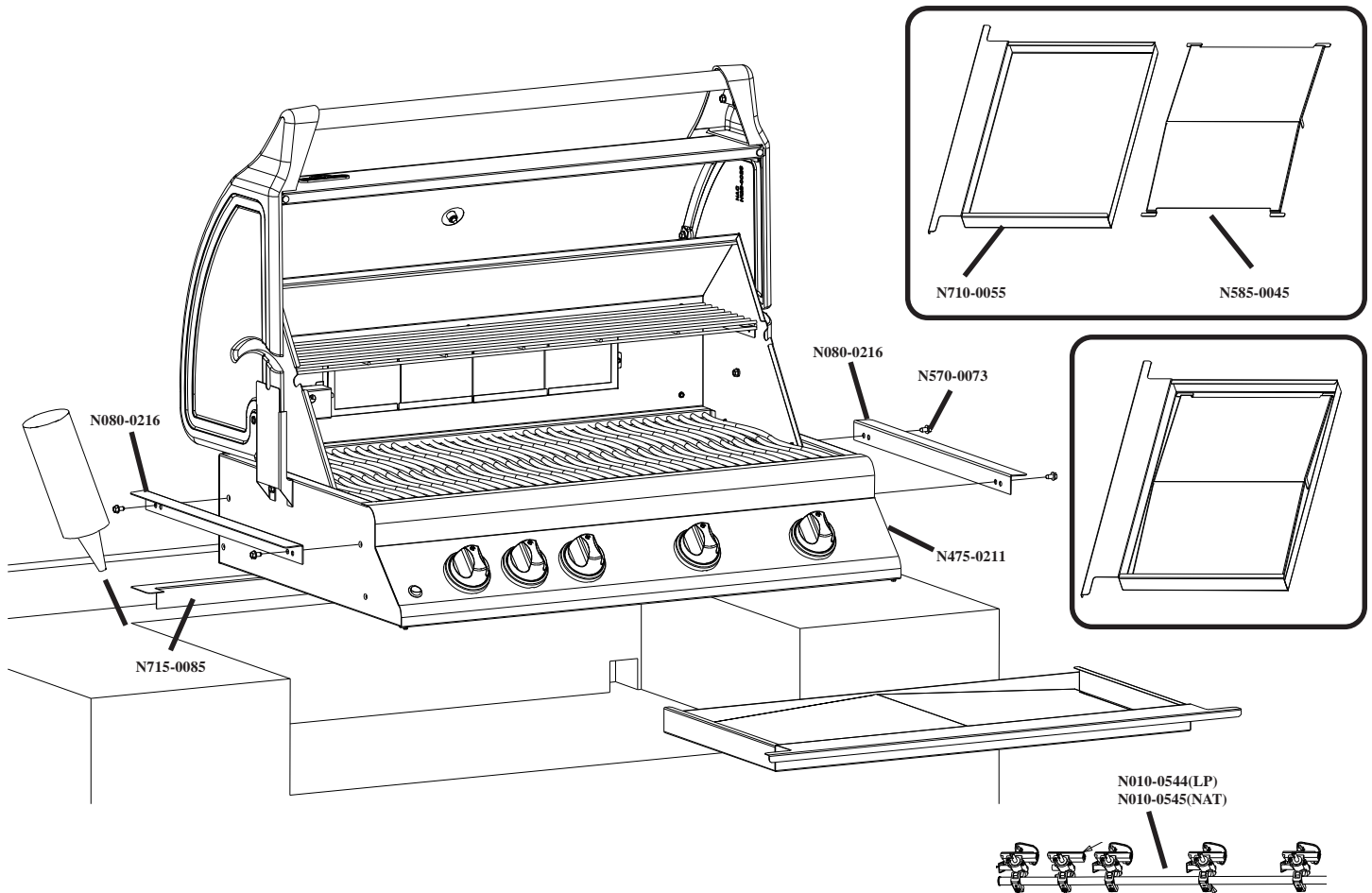
INSTALL BATTERY'S AS ILLUSTRATED. PLUG WIRE FROM LED (LIGHTS) LOCATED UNDERNEATH CONTROL PANEL INTO WIRE FROM BATTERY PACK. ENSURE WIRES DO NOT COME IN CONTACT WITH THE BOTTOM OF THE GRILL.

THE BATTERY PACK MODULE (LED LIGHTS) MUST BE MOUNTED INSIDE THE ENCLOSURE, AT LEAST 8 INCHES BELOW THE BOTTOM OF THE DRIPPAN, TO PREVENT THE MODULE FROM OVERHEATING. ENSURE WIRES AND MODULE DO NOT INTERFERE WITH DRIPPAN REMOVAL.

This grill is designed for **MASONRY, NON-COMBUSTIBLE** enclosures only, and must be installed and serviced by a qualified installer to local codes.

1. Attach side mounting brackets and side trim pieces to each side of the grill using 1/4-20 x 3/8" screws (n570-0073).
2. Fit heat shield into drip pan as illustrated.
3. Lay the rear trim piece across the back of the opening. To keep it in place, a dab of silicone may be applied to each wing of the rear trim.
4. Lower the unit in place, and connect the gas supply line to the fitting at the end of the manifold.
5. The entire installation must be leak tested before operating the unit.

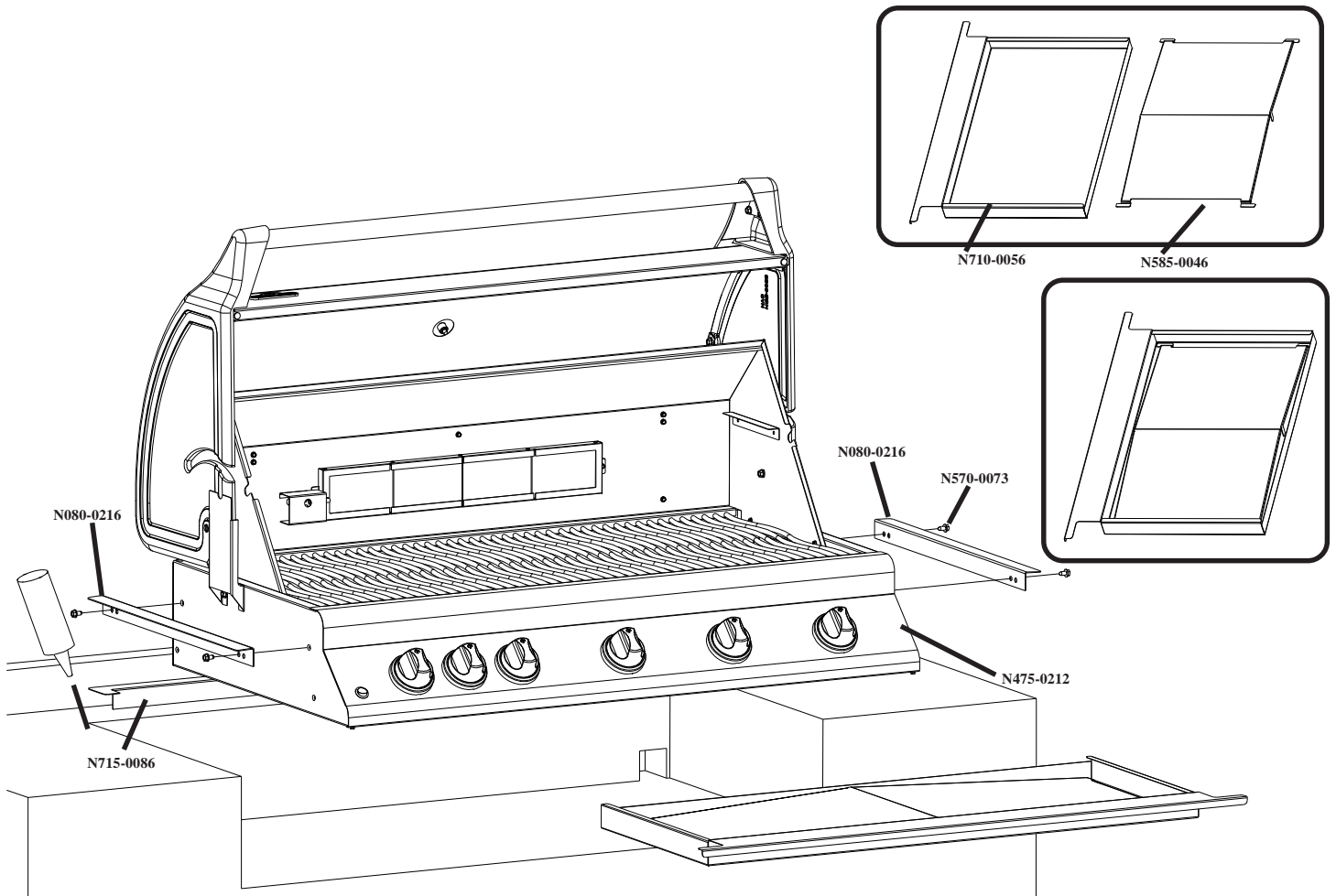
2. BIM605 BUILT-IN INSTRUCTIONS



This grill is designed for **MASONRY, NON-COMBUSTIBLE** enclosures only, and must be installed and serviced by a qualified installer to local codes.

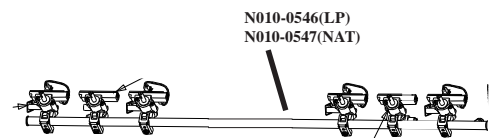
1. Attach side mounting brackets and side trim pieces to each side of the grill using 1/4-20 x 3/8" screws (n570-0073).
2. Fit heat shield into drip pan as illustrated.
3. Lay the rear trim piece across the back of the opening. To keep it in place, a dab of silicone may be applied to each wing of the rear trim.
4. Lower the unit in place, and connect the gas supply line to the fitting at the end of the manifold.
5. The entire installation must be leak tested before operating the unit.

3. BIM730 BUILT-IN INSTRUCTIONS



INSTALL BATTERY'S AS ILLUSTRATED. PLUG WIRE FROM LED (LIGHTS) LOCATED UNDERNEATH CONTROL PANEL INTO WIRE FROM BATTERY PACK. ENSURE WIRES DO NOT COME IN CONTACT WITH THE BOTTOM OF THE GRILL.

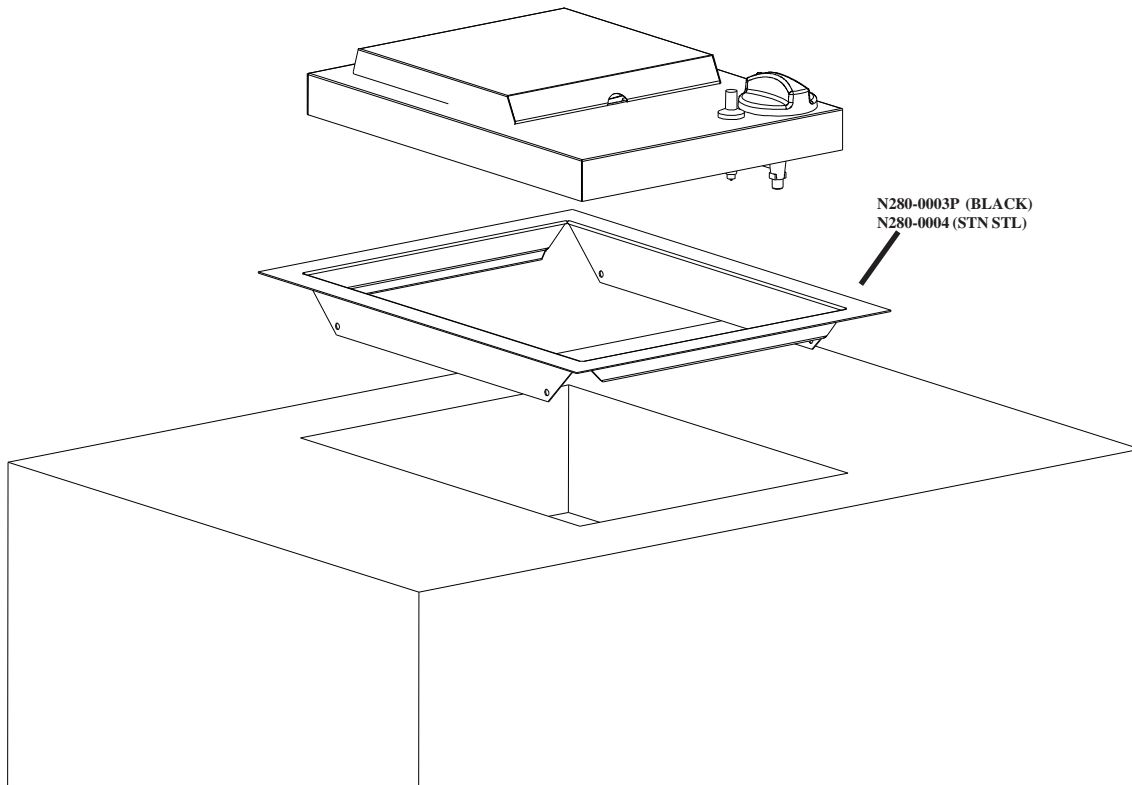
THE BATTERY PACK MODULE (LED LIGHTS) MUST BE MOUNTED INSIDE THE ENCLOSURE, AT LEAST 8 INCHES BELOW THE BOTTOM OF THE DRIPPAN, TO PREVENT THE MODULE FROM OVERHEATING. ENSURE WIRES AND MODULE DO NOT INTERFERE WITH DRIPPAN REMOVAL.



This grill is designed for **MASONRY, NON-COMBUSTIBLE** enclosures only, and must be installed and serviced by a qualified installer to local codes.

1. Attach side mounting brackets and side trim pieces to each side of the grill using 1/4-20 x 3/8" screws (n570-0073).
2. Fit heat shield into drip pan as illustrated.
3. Lay the rear trim piece across the back of the opening. To keep it in place, a dab of silicone may be applied to each wing of the rear trim.
4. Lower the unit in place, and connect the gas supply line to the fitting at the end of the manifold.
5. The entire installation must be leak tested before operating the unit.

4. BUILT-IN SIDE BURNER INSTRUCTIONS



1. Fit the side burner frame into the opening. The frame should be attached to the opening to prevent any future movement (fasteners not included).
2. Ensure that there is at least 5 sq in of opening in the bottom of the cut out, for combustion air.
3. Set the side burner into the frame.
4. Connect the gas supply to the side burner valve. Leak test the entire installation before operating the unit.

5. BUILT-IN ACCESSORY DRAWER INSTRUCTIONS

1. Unpack the drawer frame assembly.
2. Remove the drawers from the enclosure by fully extending them and then lifting up to remove them from the slides.
3. Shim the opening to ensure that the enclosure fits snugly into the opening. Ensure that the side shims are located at the same height as the enclosure mounting holes. The bottom of the opening may need to be shimmed as well to ensure that the front of the enclosure is plumb.
4. Once the enclosure is level and square, fasten into place. (Fasteners not included).
5. Re-install the drawers by tipping the back of the drawer down into the slide. Once the wheels are inserted into the slide, lower the front of the drawer until it is level, then push in. Note: if the enclosure is installed with shims that are too thick, the wheel will not engage into the slide. The shim thickness will need to be reduced.
6. Remove the protective coating from all remaining surfaces.

6. BUILT-IN ACCESSORY DOOR INSTRUCTIONS

1. Unpack the door and frame.
 - a. For the curved stainless steel doors, remove the door(s) from the frame by lifting the door while holding on to the pivot rod. This will allow the pivot rod to come out of the hole on the bottom of the frame. Once the pivot is removed from the bottom hole, the entire door can be dropped and removed from the frame.
 - b. For the PF style stainless steel door, the door needs to be removed by loosening the center philips screw on the hinge furthest away from the door. This will allow the hinge to separate.
2. Center the frame in the opening. Mark the location of the pivot holes, top and bottom. Remember on the PT600 double doors, there will be a pivot rod on both ends. The PF style doors do not have pivot rods. Once all pivot holes are marked, remove the frame and using a 3/8" drill bit, drill out the clearance holes for the pivot rod. These clearance holes should be at least 1/2" deep. After the holes are complete, you may once again center the frame in the opening. Starting with the hinged side, shim between the frame and side wall of the opening. Ensure the shims are close to the hinge on the PF style doors. When the frame side wall is plumb, fasten it to the cabinet with screws (not provided). Attach the other side of the frame in the same fashion, ensuring the frame is square.
3. Other than on the curved stainless steel double door kit, fasteners are not required on the top and bottom of the frame. The curved stainless steel double door frame must be fastened in the center both at the top and bottom.
4. Once the frame has been secured and checked for squareness, the door can be re-installed.
5. Remove the protective coating from all remaining surfaces.

SERIAL # _____



GOURMET GRILLS

Award Winning Products

GUIDE D'INSTRUCTIONS POUR LES GRILS ENCASTRÉS

Veillez utiliser ce guide conjointement avec votre manuel principal pour assembler votre gril encastré de façon adéquate. Référez-vous au manuel principal pour connaître les instructions de fonctionnement, de nettoyage et d'entretien. Ce gril est conçu pour des cabinets INCOMBUSTIBLES seulement et doit être installé et entretenu par un installateur qualifié selon les codes locaux.

BRANCHEMENT DU PROPANE AU GRIL ENCASTRÉ: La tuyauterie jusqu'au gril à gaz est la responsabilité de l'installateur et doit être positionnée comme illustré dans le manuel d'instructions du gril encastré. N'utilisez pas de boyau pour brancher l'appareil. Il doit être branché avec un tuyau rigide, un tuyau de cuivre ou un raccord flexible métallique approuvé. L'installation doit se conformer au Code d'installation du gaz naturel et du propane CAN B149.1 au Canada ou au National Fuel Gaz Code ANSI Z223.1 aux États-Unis. La grosseur minimale recommandée des tuyaux est de 1/2" NPS pour les tuyaux rigides et de 1/2" OD pour les tuyaux de cuivre (d'après une course de 20 pi). Les courses plus longues pourraient nécessiter des diamètres plus grands afin de se conformer aux codes locaux ou au Code d'installation du propane CAN B149.1 au Canada ou au National Fuel Gaz Code ANSI Z223.1 aux États-Unis. L'arrivée de gaz doit être branchée au raccord coudé évasé de 3/8" situé sous le côté droit du panneau de contrôle. Si vous installez un brûleur latéral, une conduite séparée doit être embranchée au brûleur latéral en entrant par l'ouverture du brûleur latéral à l'emplacement indiqué. Si le cabinet doit servir de rangement pour le réservoir de propane, la partie du cabinet servant de rangement au réservoir doit être ventilée selon les codes locaux et ne doit pas communiquer avec la partie servant à encastrer le gril. Un réservoir de propane ne peut pas être rangé sous le gril.

BRANCHEMENT DU GRIL ENCASTRÉ AU GAZ NATUREL: La tuyauterie jusqu'au gril à gaz est la responsabilité de l'installateur et doit être positionnée comme illustré dans le manuel d'instructions du gril encastré. N'utilisez pas de boyau pour brancher l'appareil. Il doit être branché avec un tuyau rigide, un tuyau de cuivre ou un raccord flexible métallique approuvé. L'installation doit se conformer au Code d'installation du gaz naturel et du propane CAN B149.1 au Canada ou au National Fuel Gaz Code ANSI Z223.1 aux États-Unis. La grosseur minimale recommandée des tuyaux est de 1/2" NPS pour les tuyaux rigides et de 5/8" OD pour les tuyaux de cuivre (d'après une course de 20 pi). Les courses plus longues pourraient nécessiter des diamètres plus grands afin de se conformer aux codes locaux ou au Code d'installation du gaz naturel CAN B149.1 au Canada ou au National Fuel Gaz Code ANSI Z223.1 aux États-Unis. L'arrivée de gaz doit être branchée au raccord coudé évasé de 3/8" situé sous le côté droit du panneau de contrôle. Si vous installez un brûleur latéral, une conduite séparée doit être embranchée au brûleur latéral en entrant par l'ouverture du brûleur latéral à l'emplacement indiqué.

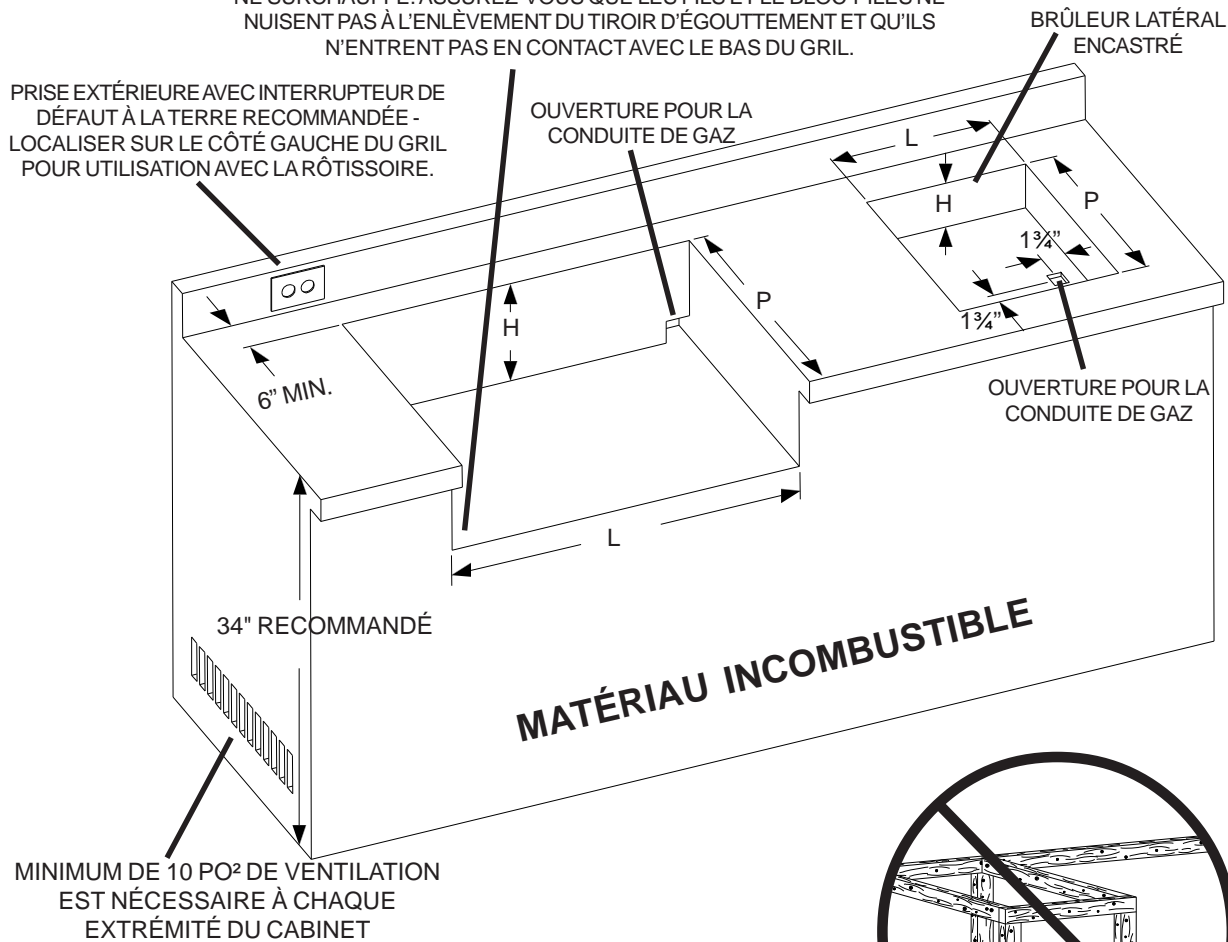
Les grils encastrés sont munis d'un plateau d'égouttement qui ne peut contenir qu'une petite quantité de graisse. Afin d'éviter les feux de graisse, le plateau doit être nettoyé après chaque utilisation.

⚠ DANGER : LISEZ ATTENTIVEMENT TOUTES LES INSTRUCTIONS AVANT DE FAIRE FONCTIONNER LE GRIL. SI CES INSTRUCTIONS NE SONT PAS SUIVIES À LA LETTRE, UN INCENDIE POURRAIT S'ENSUIVRE, CAUSANT DES BLESSURES GRAVES OU LA MORT.

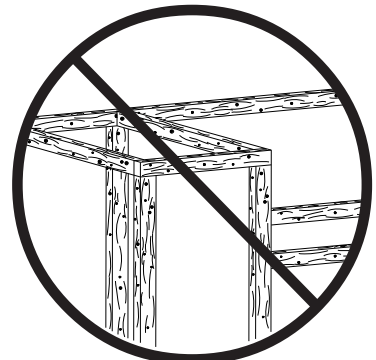
DIMENSIONS D'OUVERTURE POUR LES GRILS ENCASTRÉS

UN PETIT TROU ACCÈS EST REQUIS AFIN D'ACHEMINER LE FIL DES LUMIÈRES DEL VERS LE BAS DANS LA CAVITÉ DU CABINET. LE BLOC-PILES DOIT ÊTRE FIXÉ À AU MOINS 8 POUÇES EN DESSOUS DU BAS DU GRIL POUR ÉVITER QU'IL NE SURCHAUFFE. ASSUREZ-VOUS QUE LES FILS ET LE BLOC-PILES NE NUISENT PAS À L'ENLÈVEMENT DU TIROIR D'ÉGOUTTEMENT ET QU'ILS N'ENTRENT PAS EN CONTACT AVEC LE BAS DU GRIL.

PRISE EXTÉRIEURE AVEC INTERRUPTEUR DE DÉFAUT À LA TERRE RECOMMANDÉE - LOCALISER SUR LE CÔTÉ GAUCHE DU GRIL POUR UTILISATION AVEC LA RÔTISSOIRE.



MATÉRIAU INCOMBUSTIBLE

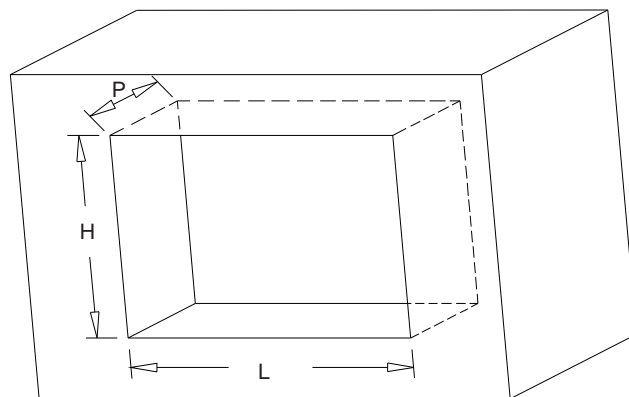


LA CHARPENTE DU CABINET ET LE CABINET DOIVENT ÊTRE FAITS DE MATÉRIAUX INCOMBUSTIBLES

MODÈLE	DIMENSIONS DE L'OUVERTURE			NOTES
	L	P	H	
BIM485	29 3/4"	21 3/8"	7 1/2"	
BIM605	36 1/2"	21 3/8"	7 1/2"	
BIM730	43 1/4"	21 3/8"	7 1/2"	
BRÛLEUR LATÉRAL	13 1/2"	17 1/2"	4"	Prévoir une ouverture d'au moins 5 po ² pour l'air de ventilation nécessaire pour le brûleur latéral

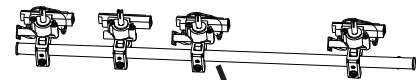
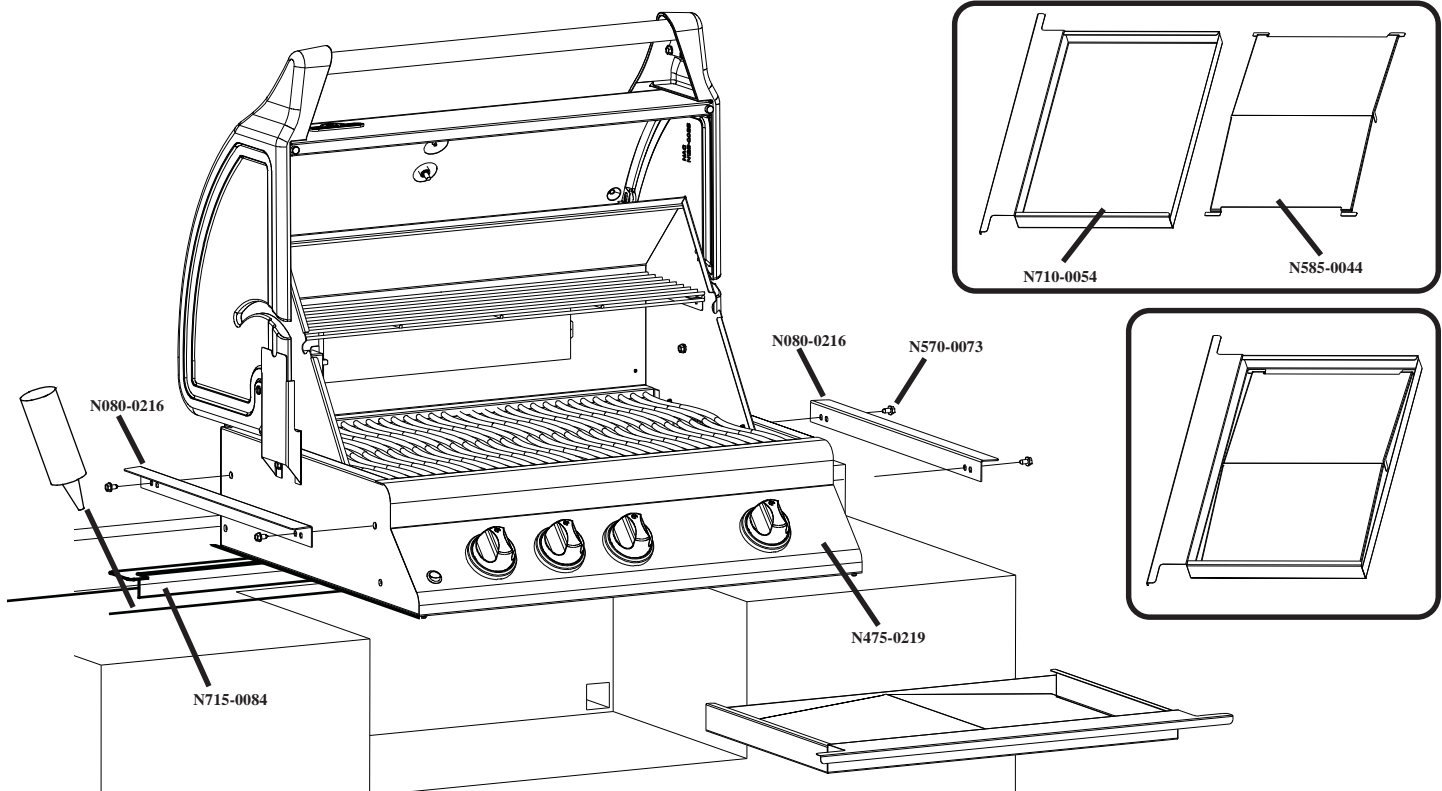
DIMENSIONS D'OUVERTURE POUR LES ACCESSOIRES

LE CADRE DES ACCESSOIRES
CHEVAUCHE L'OUVERTURE DE 1 ½" SUR
LES QUATRE CÔTÉS.

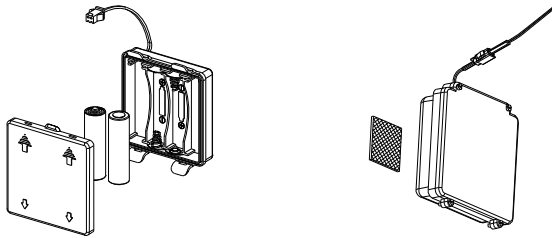


N° de pièce	Description	Illustration	DIMENSIONS D'OUVERTURE		
			L	H	P
N370-0069	Porte verticale peinte		13 ¼"	18 ¼"	
N370-0071	Porte verticale en acier inoxydable		13 ¼"	18 ¼"	
N370-0070	Porte horizontale peinte		18 ¼"	13 ¼"	
N370-0072	Porte horizontale en acier inoxydable		18 ¼"	13 ¼"	
N370-0356SS	Porte cambrée en acier inoxydable - modèle 308		22 ½"	19 ¾"	
N370-0357SS	Porte cambrée en acier inoxydable - modèle 450		27"	19 ¾"	
N370-0358SS	Porte cambrée double en acier inoxydable - modèles 600/750		35 ¼"	19"	
N370-0361	Porte en acier inoxydable style Prestige V		17"	23 ¼"	
N370-0359	Tiroir simple en acier inoxydable style Prestige V		17 ¼"	6 ¾"	23"
N370-0360	Tiroir triple en acier inoxydable style Prestige V		17 ¼"	22 ¾"	23"

1. BIM485 INSTRUCTIONS POUR LE GRIL ENCASTRÉ



N010-0563 (LP)
N010-0564 (NAT)



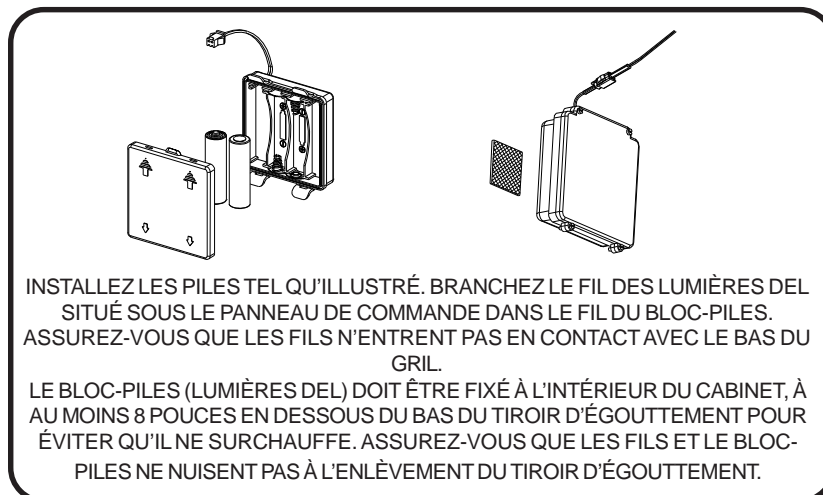
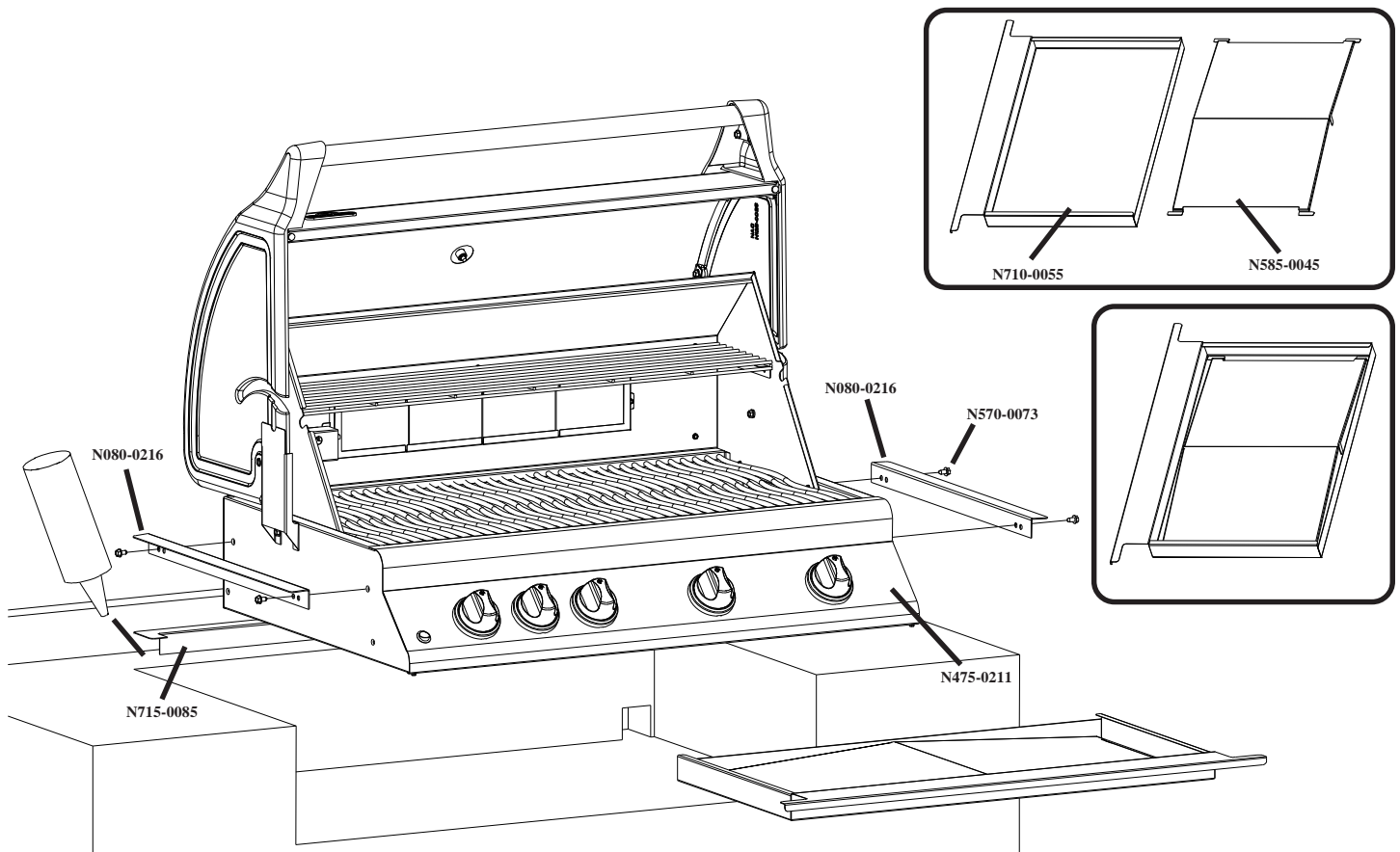
INSTALLEZ LES PILES TEL QU'ILLUSTRÉ. BRANCHEZ LE FIL DES LUMIÈRES DEL SITUÉ SOUS LE PANNEAU DE COMMANDE DANS LE FIL DU BLOC-PILES. ASSUREZ-VOUS QUE LES FILS N'ENTRENT PAS EN CONTACT AVEC LE BAS DU GRIL.

LE BLOC-PILES (LUMIÈRES DEL) DOIT ÊTRE FIXÉ À L'INTÉRIEUR DU CABINET, À AU MOINS 8 POUCHES EN DESSOUS DU BAS DU TIROIR D'ÉGOUTTEMENT POUR ÉVITER QU'IL NE SURCHAUFFE. ASSUREZ-VOUS QUE LES FILS ET LE BLOC-PILES NE NUISSENT PAS À L'ENLÈVEMENT DU TIROIR D'ÉGOUTTEMENT.

Ce grill est conçu pour des cabinets INCOMBUSTIBLES OU EN MAÇONNERIE seulement et doit être installé et entretenu par un installateur qualifié selon les codes locaux.

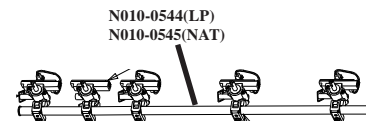
1. Fixez les supports de fixation latéraux et les moulures latérales à chaque côté du grill à l'aide des vis 1/4-20 x 3/8" screws (n570-0073).
2. Placez l'écran protecteur dans le tiroir d'égouttement tel qu'illustré.
3. Placez la moulure arrière le long de l'arrière de l'ouverture. Pour la maintenir en place, vous pouvez appliquer un peu de silicone sur chaque ailette de la moulure arrière.
4. Abaissez l'appareil en place et branchez la conduite de gaz au raccord à l'extrémité du collecteur.
5. L'installation complète doit être vérifiée pour des fuites avant de faire fonctionner l'appareil.

2. BIM605 INSTRUCTIONS POUR LE GRIL ENCASTRÉ



INSTALLEZ LES PILES TEL QU'ILLUSTRÉ. BRANCHEZ LE FIL DES LUMIÈRES DEL SITUÉ SOUS LE PANNEAU DE COMMANDE DANS LE FIL DU BLOC-PILES. ASSUREZ-VOUS QUE LES FILS N'ENTRENT PAS EN CONTACT AVEC LE BAS DU GRIL.

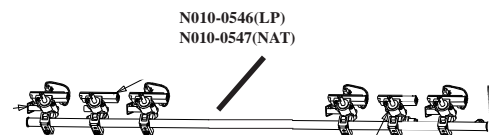
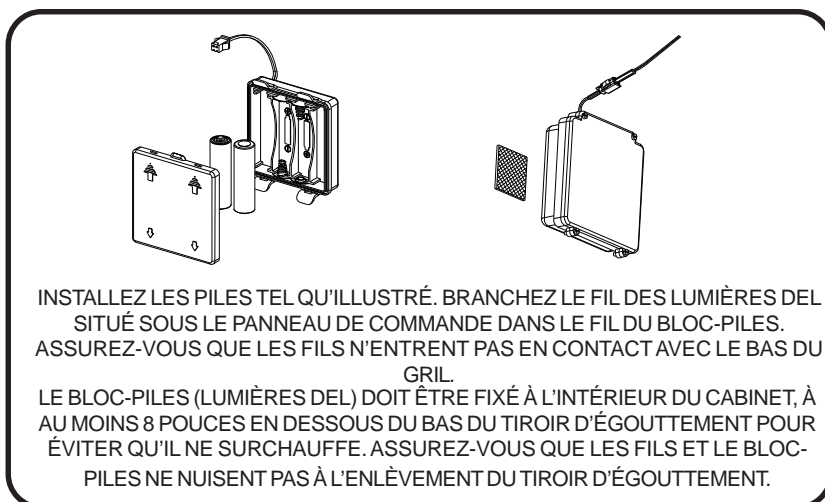
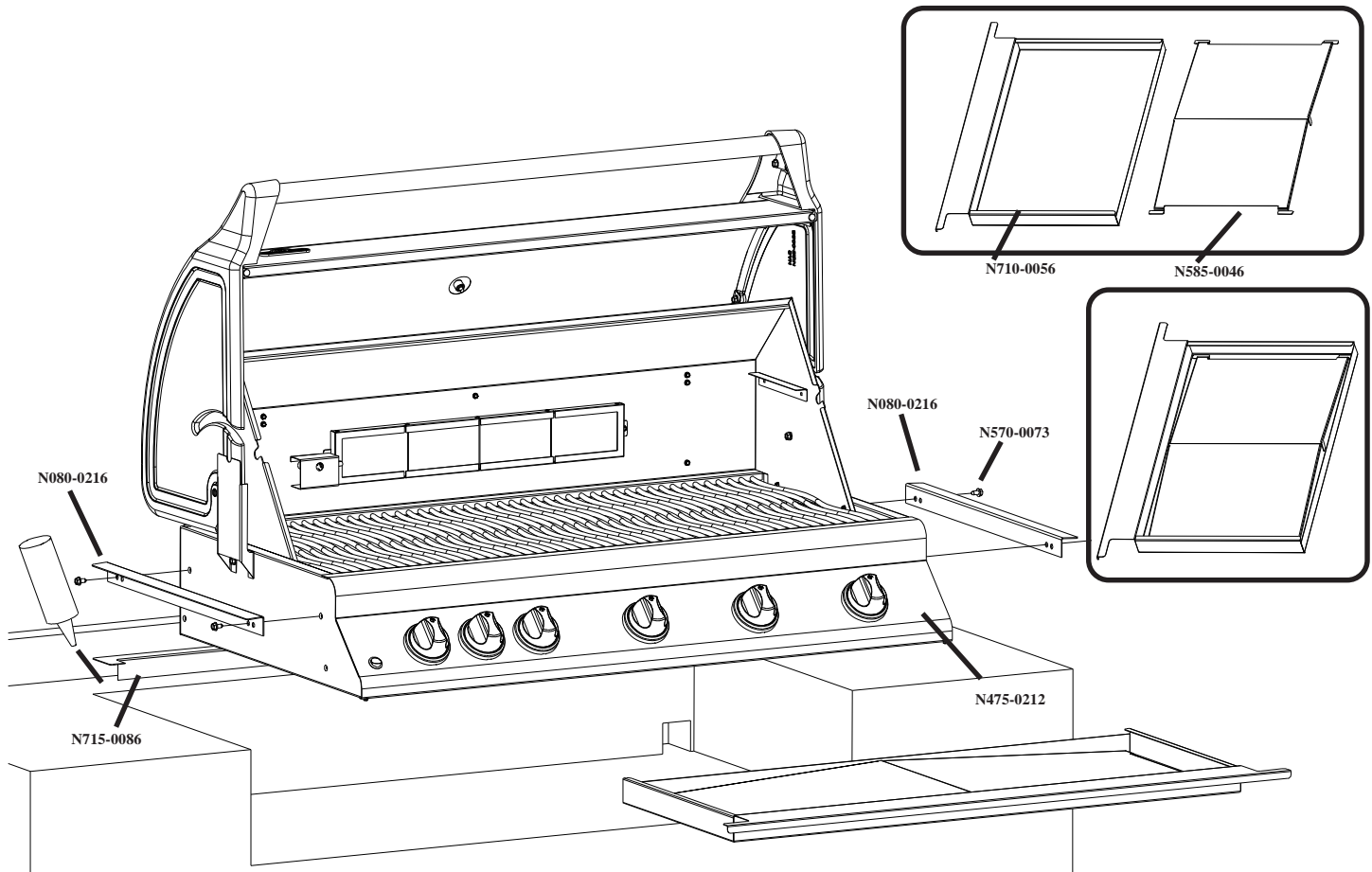
LE BLOC-PILES (LUMIÈRES DEL) DOIT ÊTRE FIXÉ À L'INTÉRIEUR DU CABINET, À AU MOINS 8 POUCHES EN DESSOUS DU BAS DU TIROIR D'ÉGOUTTEMENT POUR ÉVITER QU'IL NE SURCHAUFFE. ASSUREZ-VOUS QUE LES FILS ET LE BLOC-PILES NE NUISSENT PAS À L'ENLÈVEMENT DU TIROIR D'ÉGOUTTEMENT.



Ce gril est conçu pour des cabinets INCOMBUSTIBLES OU EN MAÇONNERIE seulement et doit être installé et entretenu par un installateur qualifié selon les codes locaux.

1. Fixez les supports de fixation latéraux et les moulures latérales à chaque côté du gril à l'aide des vis 1/4-20 x 3/8" screws (n570-0073).
2. Placez l'écran protecteur dans le tiroir d'égouttement tel qu'illustré.
3. Placez la moulure arrière le long de l'arrière de l'ouverture. Pour la maintenir en place, vous pouvez appliquer un peu de silicone sur chaque ailette de la moulure arrière.
4. Abaissez l'appareil en place et branchez la conduite de gaz au raccord à l'extrémité du collecteur.
5. L'installation complète doit être vérifiée pour des fuites avant de faire fonctionner l'appareil.

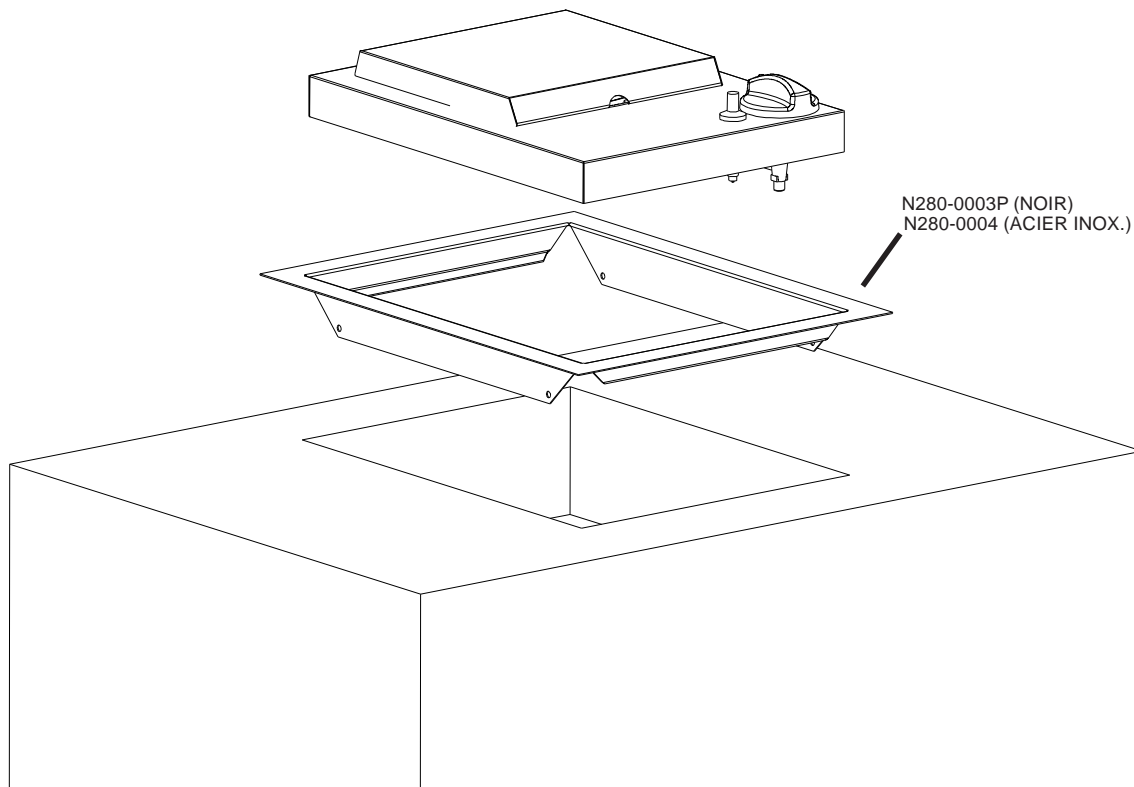
3. BIM730 INSTRUCTIONS POUR LE GRIL ENCASTRÉ



Ce gril est conçu pour des cabinets INCOMBUSTIBLES OU EN MAÇONNERIE seulement et doit être installé et entretenu par un installateur qualifié selon les codes locaux.

1. Fixez les supports de fixation latéraux et les moulures latérales à chaque côté du gril à l'aide des vis 1/4-20 x 3/8" screws (n570-0073).
2. Placez l'écran protecteur dans le tiroir d'égouttement tel qu'illustré.
3. Placez la moulure arrière le long de l'arrière de l'ouverture. Pour la maintenir en place, vous pouvez appliquer un peu de silicone sur chaque ailette de la moulure arrière.
4. Abaissez l'appareil en place et branchez la conduite de gaz au raccord à l'extrémité du collecteur.
5. L'installation complète doit être vérifiée pour des fuites avant de faire fonctionner l'appareil.

4. INSTRUCTIONS POUR LE BRÛLEUR LATÉRAL ENCASTRÉ



1. Placez le cadre du brûleur latéral dans l'ouverture. Le cadre doit être fixé à l'ouverture pour qu'il ne puisse pas bouger (pièces de fixation non comprises).
2. Assurez-vous qu'il y ait au moins 5 po² d'ouverture dans le bas de la découpe pour l'air de ventilation.
3. Placez le brûleur latéral dans le cadre.
4. Branchez la conduite de gaz à la soupape du brûleur latéral. L'installation complète doit être vérifiée pour des fuites avant de faire fonctionner l'appareil.

5. INSTRUCTIONS D'INSTALLATION DES TIROIRS

1. Déballez l'assemblage du cadre et des tiroirs
2. Retirez les tiroirs du cadre en les ouvrant complètement puis en les soulevant pour les retirer des glissières.
3. Placez des cales pour vous assurer que le cadre soit bien ajusté dans l'ouverture. Assurez-vous que les cales soient situées à la même hauteur que les trous de fixation du cadre. Le bas de l'ouverture peut aussi nécessiter des cales afin d'assurer que l'avant du cadre soit d'aplomb.
4. Une fois que le cadre est de niveau et d'équerre, fixez-le en place. (Pièces de fixation non comprises).
5. Réinstallez les tiroirs en inclinant l'arrière pour les engager dans les glissières. Une fois que les roulettes sont insérées dans les glissières, abaissez l'avant du tiroir jusqu'à ce qu'il soit à l'horizontal puis enfoncez-le. Note : Si le cadre est installé avec des cales trop épaisses, les roulettes ne pourront pas s'engager dans les glissières. L'épaisseur des cales devra être réduite.
6. Retirez le revêtement protecteur de toutes les surfaces.

6. INSTRUCTIONS D'INSTALLATION DES PORTES

1. Déballez le cadre et la porte.
 - a. Pour les portes cambrées en acier inoxydable, retirez la/les porte(s) du cadre en soulevant la porte pendant que vous tenez la tige de pivot. Ceci permettra à la tige de pivot de sortir du trou dans le bas du cadre. Une fois que la tige de pivot est sortie du trou inférieur, abaissez la porte et retirez-la du cadre.
 - b. Pour la porte en acier inoxydable du Prestige V, vous retirez la porte en desserrant la vis Philips centrale sur la charnière, c'est-à-dire la vis la plus éloignée de la porte. Ceci permettra à la charnière de se séparer.
2. Centrez le cadre dans l'ouverture. Marquez l'emplacement des trous de pivot supérieur et inférieur. Rappelez-vous que les portes doubles du PT600 ont des tiges de pivot à chaque extrémité. Les portes de Prestige V n'ont pas de tige de pivot. Une fois que tous les trous de pivot sont marqués, retirez le cadre et percez des trous à l'aide d'une mèche de 3/8" qui serviront à la tige de pivot. Ces trous doivent être d'au moins 1/2" de profondeur. Une fois que les trous sont faits, vous pouvez à nouveau centrer le cadre dans l'ouverture. En commençant par le côté avec la charnière, placez des cales entre le cadre et la paroi latérale de l'ouverture. Pour les portes du Prestige V, assurez-vous que les cales soient près de la charnière. Lorsque le côté du cadre est d'aplomb, fixez-le au cabinet à l'aide de vis (non fournies). Fixez l'autre côté du cadre de la même manière en vous assurant que le cadre soit d'équerre.
3. À l'exception des portes cambrées doubles en acier inoxydable, des pièces de fixation ne sont pas nécessaires dans le haut et le bas du cadre. Les portes cambrées doubles en acier inoxydable doivent être fixées au centre, dans le haut et le bas.
4. Une fois que le cadre est fixé et que vous vous êtes assuré qu'il soit d'équerre, vous pouvez réinstaller la porte.
5. Retirez le revêtement protecteur de toutes les surfaces.