



PTSS165 ACCESSORY MOUNTING INSTRUCTIONS

Use these instructions in conjunction with your main manual to properly assemble your gas grill. Refer to the main manual for safety, operating, cleaning and maintenance instructions.



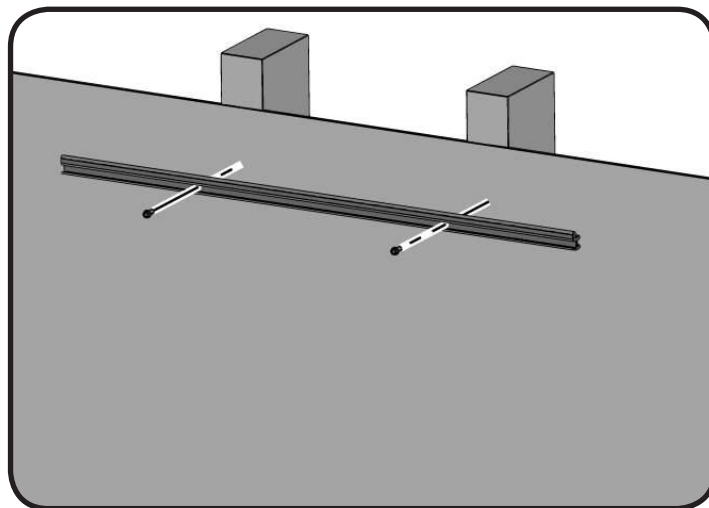
WARNING! Clearance to combustibles as outlined in your main manual and specified on your grill's rating plate must be maintained.

R.V. Table Mounting Instructions

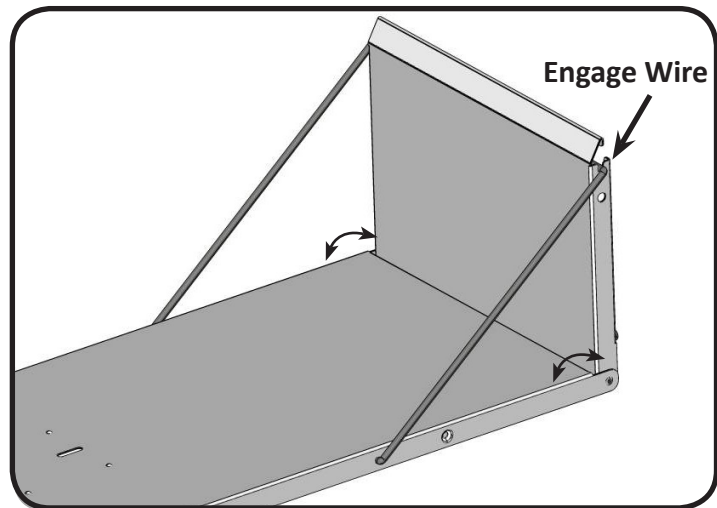


WARNING! A grill installed on a R.V. must be installed on the opposite side as the fuel distribution/dispensing system.

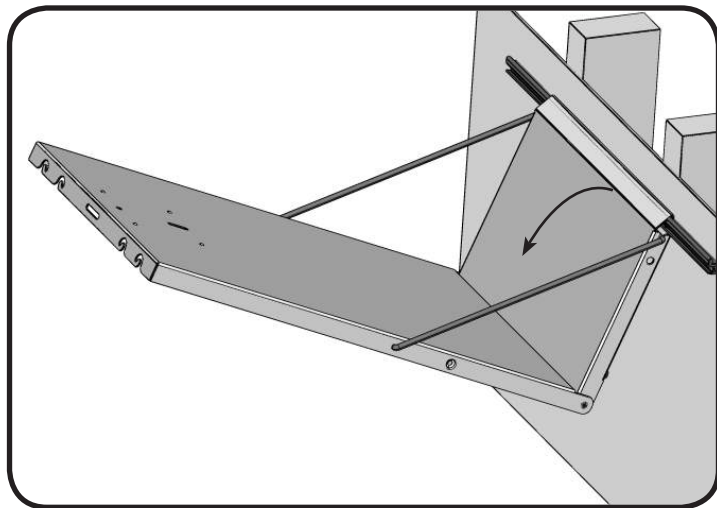
1. Attach the extruded accessory support (not included) to the outside of the R.V. or wall using appropriate screws (not included). When attaching the support, be sure to locate a stud or some structure to screw into, as the siding alone will not be strong enough to hold the weight of the grill. Mount approximately 40" from the ground as illustrated. (The height of the support is approximate and can be adjusted according to individual preference.) The mounting system must have a minimum load specification of 30lbs (13.6kg) with the system fully extended and in the locked position.



2. Fold shelf as indicated, engaging wire into cut out on side flanges.

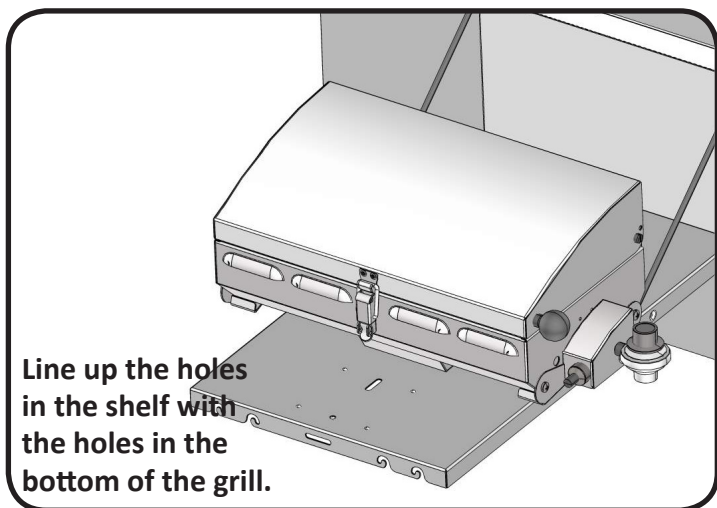


3. Hook the entire shelf into the extruded accessory support and then pivot the shelf down.

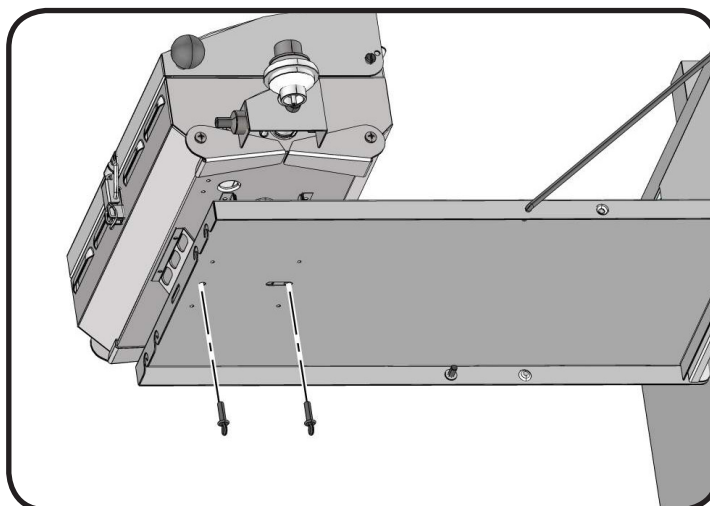


4. Once the shelf assembly is secured in place, the grill can be mounted:

a) Place the grill bottom on the assembled shelf and slide the grill forward to line up the holes in the shelf with the holes on the bottom of the grill.



b) Fasten the grill using the (2) thumbscrews supplied. Tighten by hand.

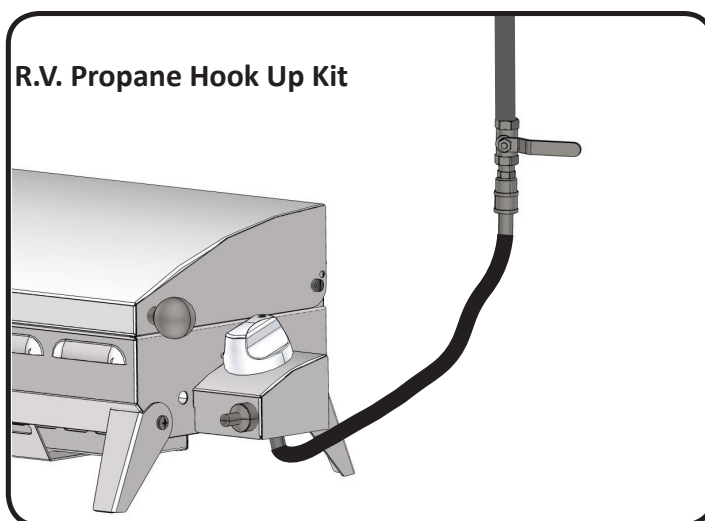


WARNING! The grill and the shelf must be removed from the outside of the R.V. before driving. Allow the grill to cool to touch before moving or storing. Failure to do so could result in property damage, personal injury or death.



WARNING! Do not sit on the shelf. Items in excess of 30lbs must not be placed on the shelf. Failure to follow these instructions could result in property damage or personal injury.

Note: An optional R.V. Propane Hook Up Kit can be purchased. See your authorized dealer for details.

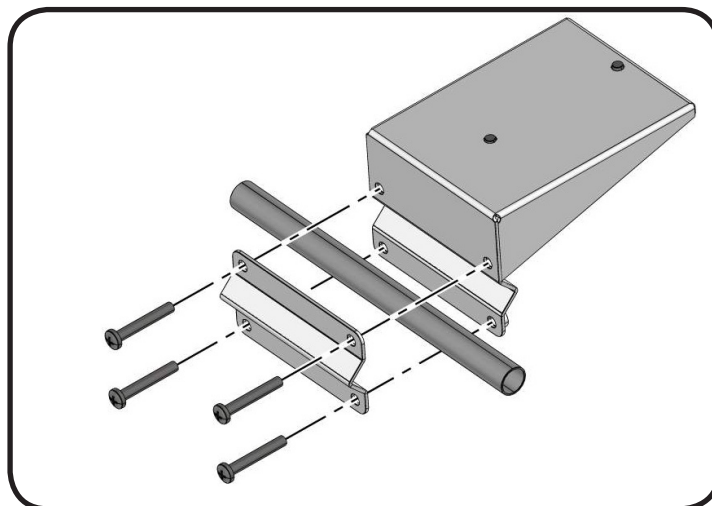


Rail Mount Instructions

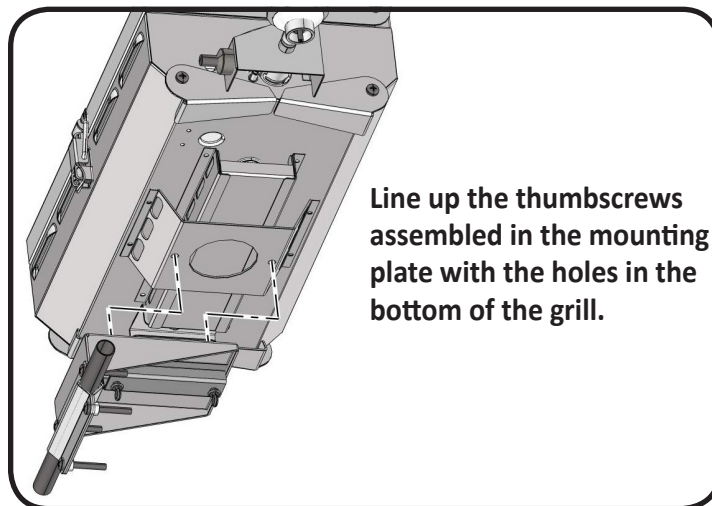


CAUTION! If mounting on a boat it is highly recommended that the grill head is removed and stored away before casting off. Allow the grill to cool to touch before moving or storing. Failure to do so could result in property damage, personal injury or death.

1. Place the rear mount assembly on the outside of the railing, with the mounting platform facing up. Attach the front mount to the rear mount assembly using the (4) 1/4-20 x 1 3/4" screws supplied.



2. Once the rail mounts are secured in place, the grill can be mounted:
 - a) Place the grill bottom on the mounting plate as illustrated. Slide the grill forward to line up the thumbscrews assembled in the mounting plate with the holes on the bottom of the grill.
 - b) Fasten the grill using the (2) thumbscrews supplied. Tighten by hand.

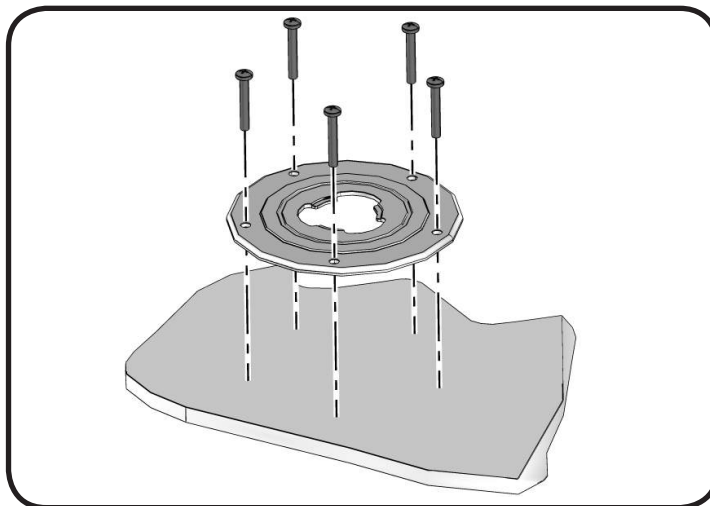


Post Mount Instructions

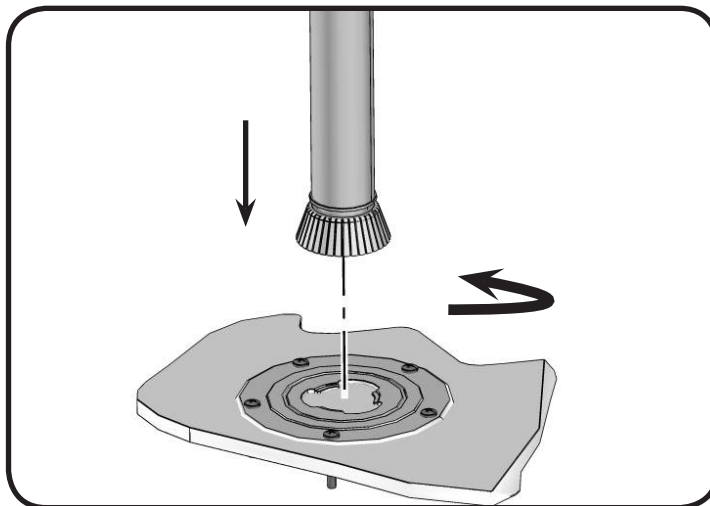


CAUTION! If mounting on a boat it is highly recommended that the grill head is removed and stored away before casting off. Allow the grill to cool to touch before moving or storing. Failure to do so could result in property damage, personal injury or death.

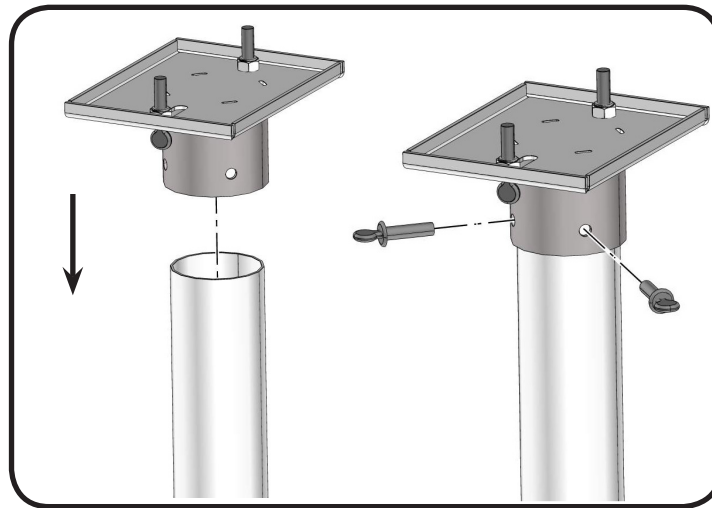
1. Mount the base plate to any flat surface such as; swim platform, dock, deck or patio, using #10 screws (not included).



2. Line up patterned hole in base plate with patterned blades on the end of the post. Line up the arrow on the post with the arrow on the base plate. Push post down and twist clockwise until it stops. Twist collar counter-clockwise until secure.



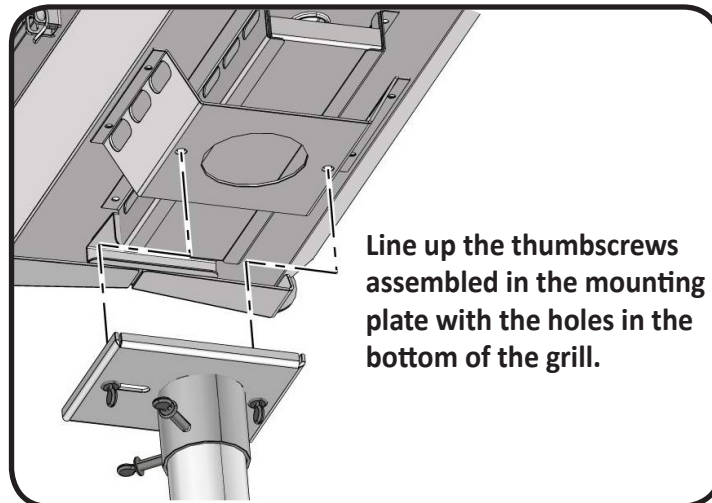
3. Slide the grill mount over top of the post and fasten with the two thumbscrews supplied.



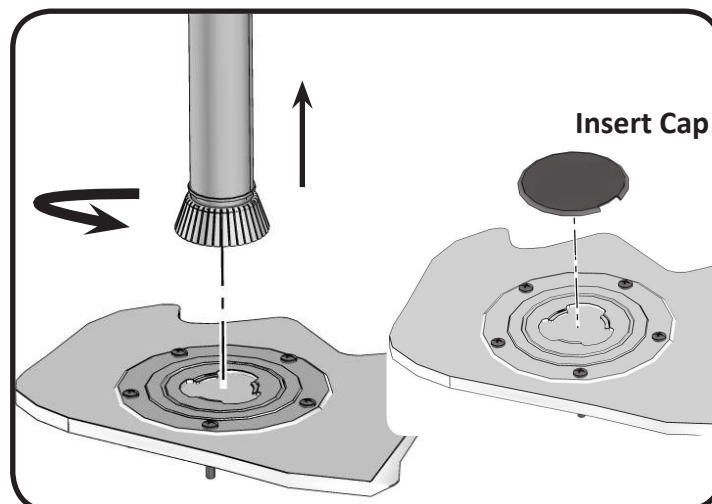
4. Once the mounts are secured in place, the grill can be mounted:

a) Place the grill bottom on the mounting plate as illustrated. Slide the grill forward to line up the holes in the mounting plate with the holes on the bottom of the grill.

b) Fasten the grill using the (2) thumbscrews supplied. Tighten by hand.



5. To remove post when not in use, twist collar clockwise to release. Twist post counter clockwise until the blades on the end of the post line up with the holes in the base plate. Pull the post straight up to remove. Insert the cap into the base plate as illustrated.





LE GRIL DU GOURMET

INSTRUCTIONS D'INSTALLATION DES ACCESSOIRES DU PTSS165

Pour assembler adéquatement le gril à gaz, suivez ces directives, de même que celles du manuel principal. Pour connaître les directives liées à la sécurité, au fonctionnement, au nettoyage et à l'entretien, consultez le manuel principal.



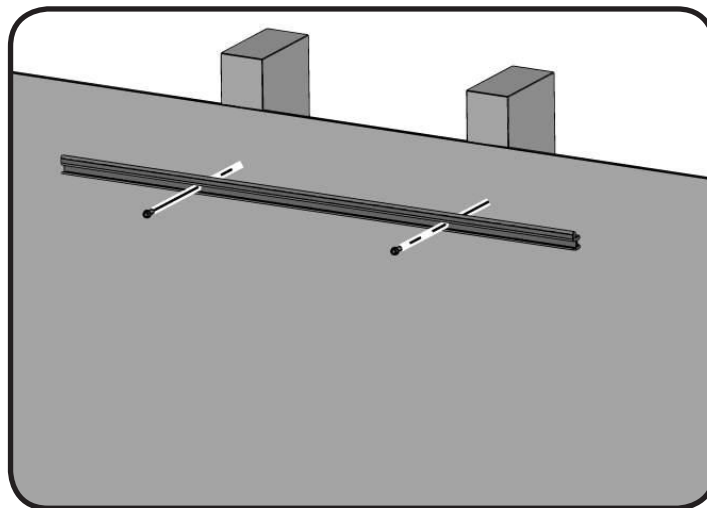
AVERTISSEMENT! Les dégagements aux matériaux combustibles décrits dans le manuel principal et indiqués sur la plaque d'homologation du gril doivent être maintenus.

Instructions d'installation de la tablette pour V.R.

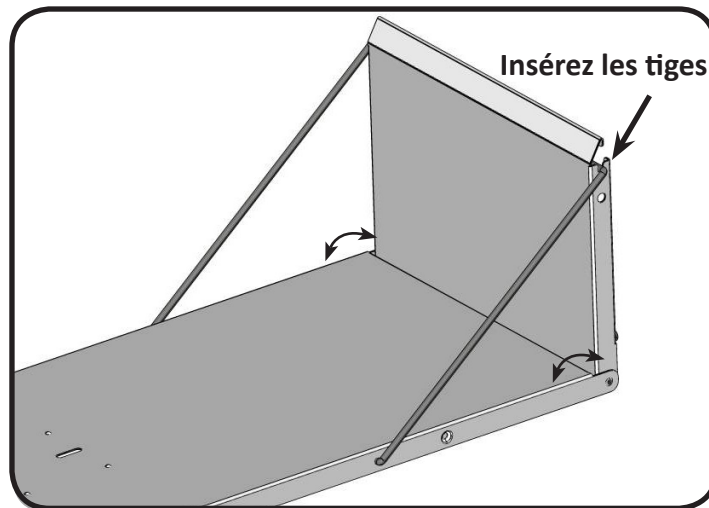


AVERTISSEMENT! L'installation d'un gril sur un V.R. doit être faite du côté opposé du système d'approvisionnement en combustible.

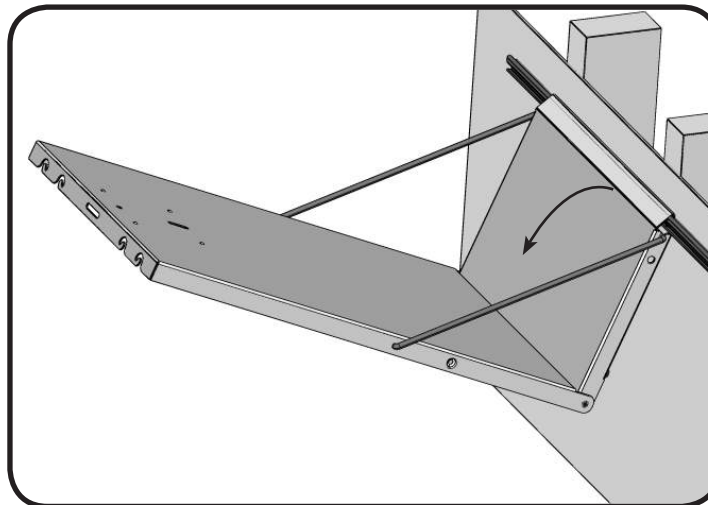
1. Fixez le support pour accessoire (non fourni) à l'extérieur du V.R. ou sur le mur en utilisant les vis appropriées (non fournies). Assurez-vous de visser le support dans un montant ou dans un élément structural, car le parement seul ne sera pas assez solide pour supporter le poids du gril. Installez le support à environ 40'' du sol, comme illustré. (Cette hauteur est approximative et variera en fonction des préférences individuelles.) Lorsqu'il est complètement déployé et en position verrouillée, le système de montage doit pouvoir supporter une charge minimale de 30 lb (13,6 kg).



2. Pliez la tablette comme illustré, en insérant les tiges dans les encoches latérales.

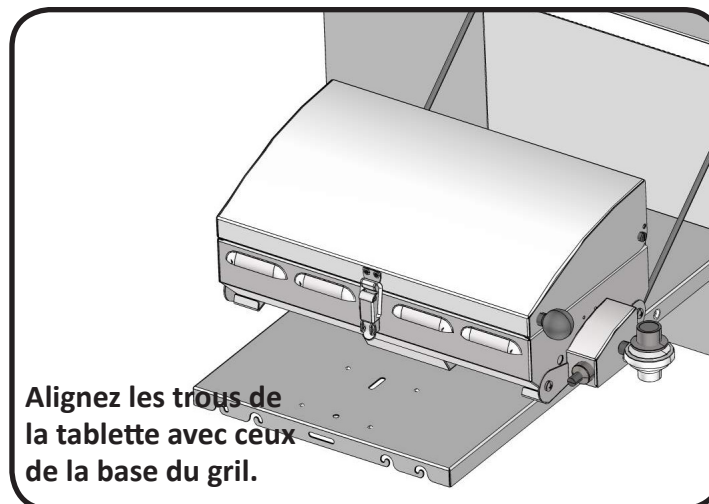


3. Accrochez la tablette dans le support pour accessoire, puis abaissez-la.

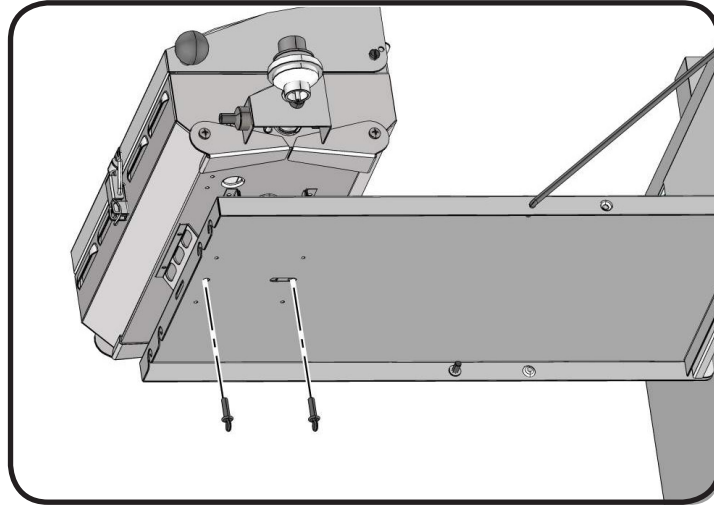


4. Dès que l'assemblage de la tablette est bien fixé, le gril peut y être installé :

a) Placez la base du gril sur la tablette. Glissez le gril vers l'avant jusqu'à ce que les trous de la tablette soient alignés avec ceux de la base du gril.



b) Fixez le gril à l'aide des deux (2) vis de serrage fournies. Serrez à la main.

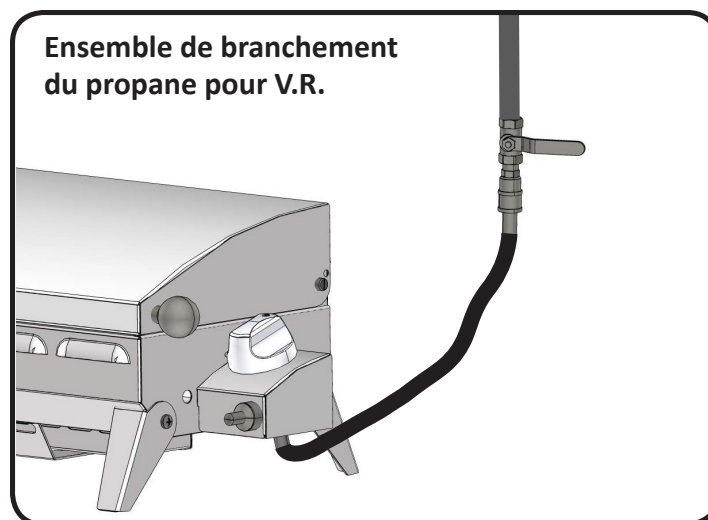


AVERTISSEMENT! Avant de prendre la route, vous devez enlever le gril et la tablette installés à l'extérieur du V.R. Attendez que le gril soit froid au toucher avant de le déplacer ou de le ranger; sinon, des dommages matériels, des blessures corporelles ou même la mort pourraient s'ensuivre.



AVERTISSEMENT! Ne vous assoyez pas sur la tablette et n'y placez pas d'objets dont le poids excède 30 lb. Omettre de suivre ces directives pourrait causer des dommages matériels ou des blessures corporelles.

Note : Vous pouvez acheter un ensemble optionnel de branchement du propane pour V.R. Consultez votre détaillant autorisé pour obtenir des précisions.

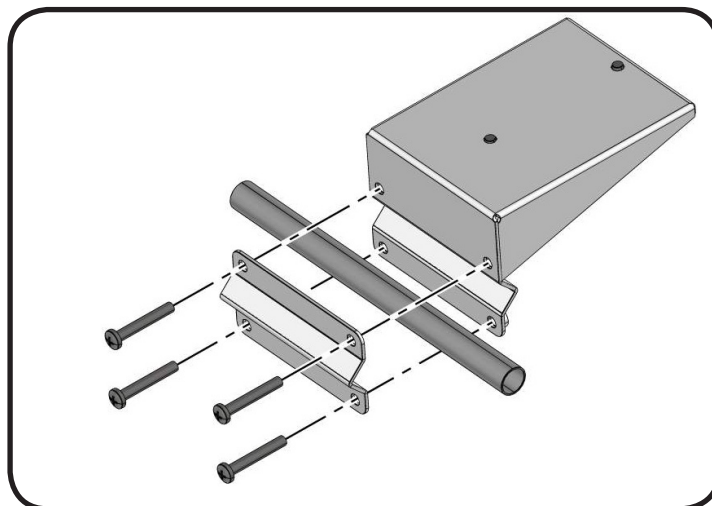


Instructions d'installation sur un rail



ATTENTION! Si l'accessoire est installé sur un bateau, il est fortement conseillé d'enlever et de ranger le gril avant de lever l'ancre. Avant de déplacer ou de ranger le gril, attendez qu'il soit froid au toucher. Le non-respect de ces consignes pourrait entraîner des dommages matériels, des blessures corporelles ou la mort.

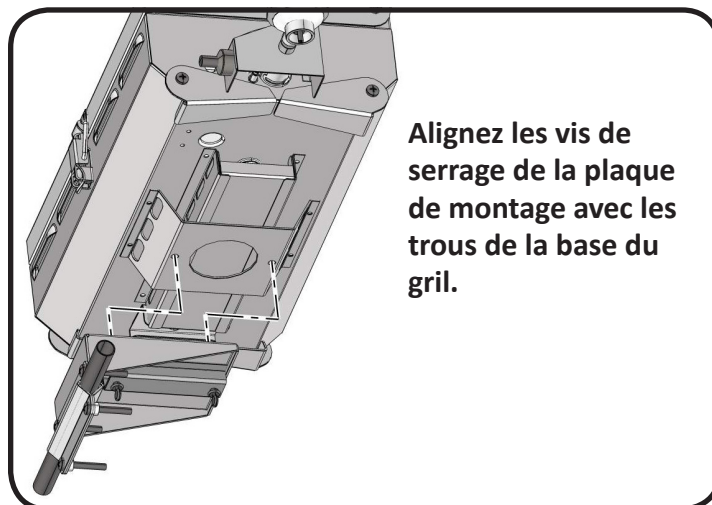
1. Placez le support arrière à l'extérieur du rail, le dessus de la plateforme de montage vers le haut. Fixez le support avant au support arrière à l'aide des quatre (4) vis 1/4-20 x 1 3/4" fournies.



2. Dès que les supports sont bien fixés, le gril peut être installé :

a) Placez la base du gril sur la plaque de montage, comme illustré. Glissez le gril vers l'avant jusqu'à ce que les vis de serrage de la plaque de montage soient alignées avec les trous de la base du gril.

b) Fixez le gril à l'aide des deux (2) vis de serrage fournies. Serrez à la main.

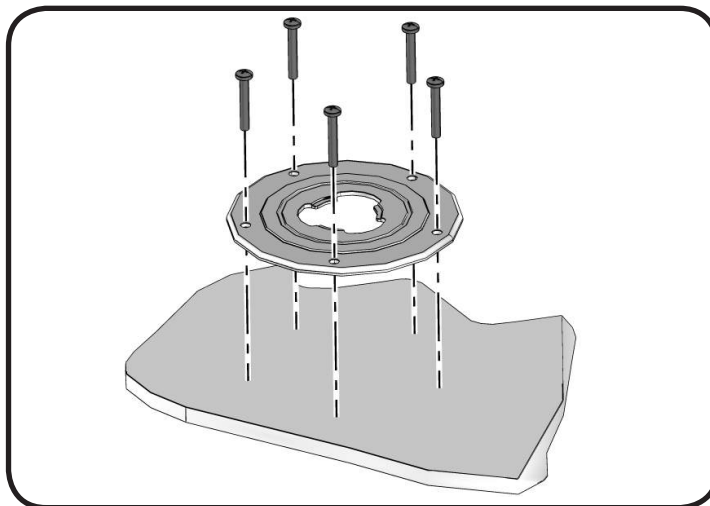


Instructions d'installation sur un poteau

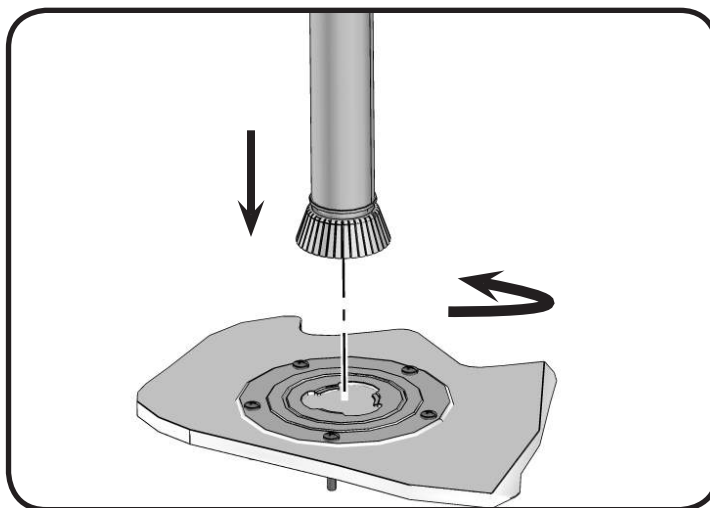


ATTENTION! Si l'accessoire est installé sur un bateau, il est fortement conseillé d'enlever et de ranger le gril avant de lever l'ancre. Avant de déplacer ou de ranger le gril, attendez qu'il soit froid au toucher. Le non-respect de ces consignes pourrait entraîner des dommages matériels, des blessures corporelles ou la mort.

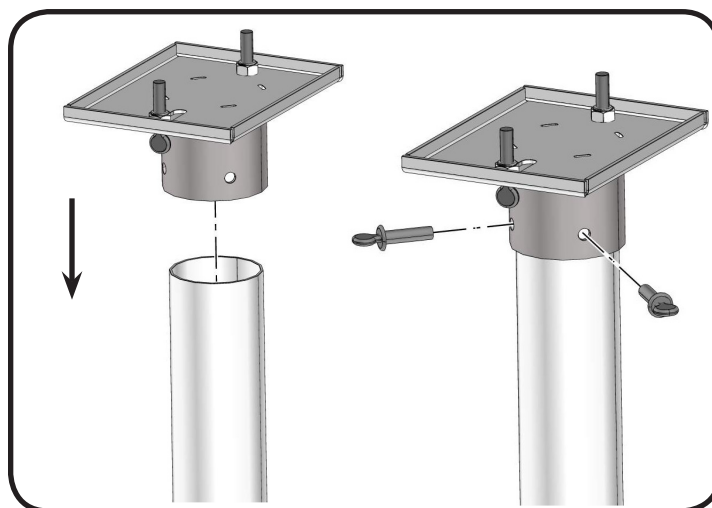
1. À l'aide de vis #10 (non fournies), installez la plaque de base sur une surface plane, comme une plateforme de bain, un pont, un quai ou une terrasse.



2. Alignez les encoches de la plaque de base avec les ailettes situées à l'extrémité du poteau. Alignez la flèche du poteau avec celle de la plaque de base. Appuyez sur le poteau et tournez vers la droite, jusqu'à ce qu'il bloque. Tournez le collet vers la gauche jusqu'à ce qu'il soit bien fixé.

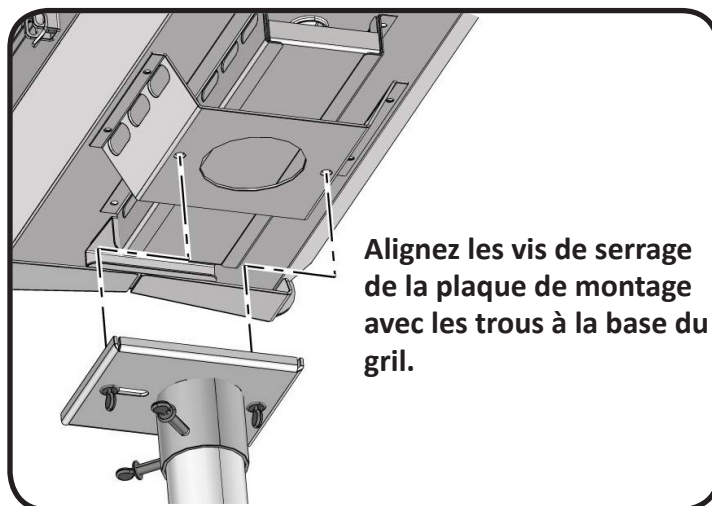


3. Glissez la plaque de montage du grill sur le haut du poteau et fixez avec les deux vis de serrage fournies.



4. Dès que les éléments de montage sont bien fixés, le grill peut être installé :

- a) Placez la base du grill sur la plaque de montage, comme illustré. Glissez le grill vers l'avant jusqu'à ce que les trous de la plaque de montage soient alignés avec ceux de la base du grill.
- b) Fixez le grill à l'aide des deux (2) vis de serrage fournies. Serrez à la main.



5. Pour enlever le poteau lorsque vous ne l'utilisez pas, commencez par libérer le collet en le tournant vers la droite. Tournez ensuite le poteau vers la gauche, jusqu'à ce que les ailettes situées à l'extrémité du poteau soient alignées avec les encoches de la plaque de base. Enlevez le poteau en le tirant verticalement. Insérez le capuchon dans la plaque de base, comme illustré.

